

ACTIBLOC[®] 185 16EH (bi cuve)

**Avec compartiment
dédié au stockage
des boues**



ACTIBLOC[®] 185 est un dispositif de traitement des eaux usées domestiques ou assimilées, dit “microstation d’épuration à boues activées”, fonctionnant selon le procédé SBR (Sequential Batch Reactor)

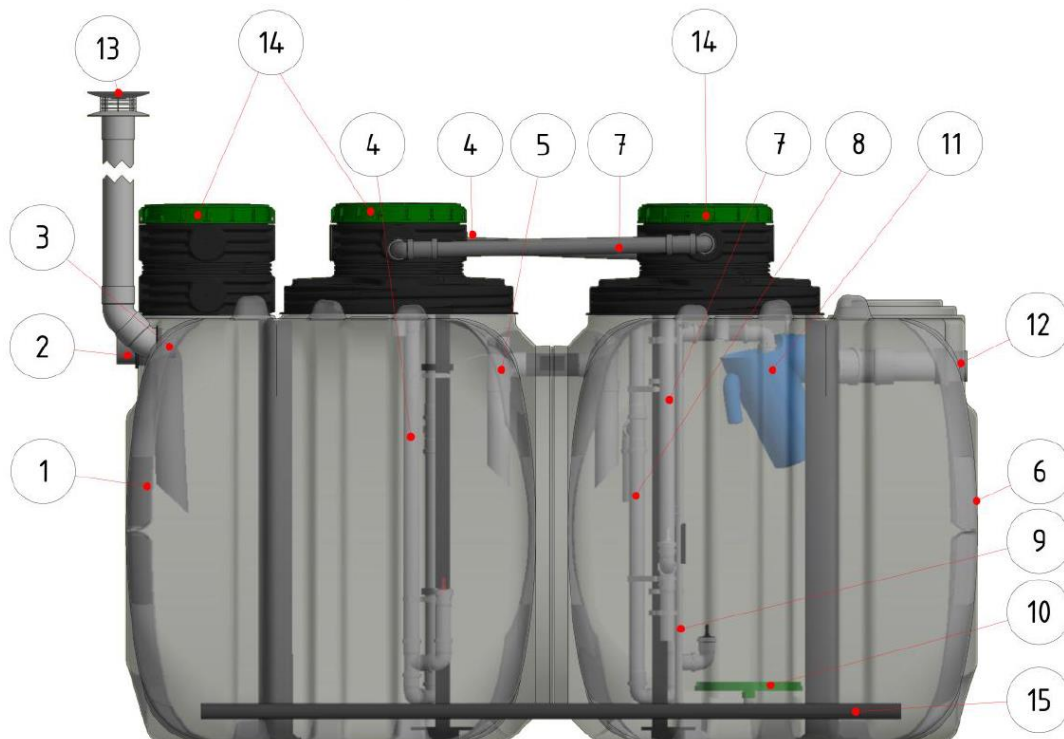
ACTIBLOC[®] 185 comprend:

- Un compartiment (décanteur) dédié au traitement primaire et
- Un compartiment (réacteur biologique) dédié au traitement secondaire et
- Une armoire de commande (intégrant un boîtier de commande et un surpresseur).

Ces composants essentiels sont reliés entre eux par un tuyau d’air flexible enterré dans une gaine technique.

- Faible emprise foncière
- Fonctionnement séquentiel (SBR) = aucun départ de boues clarifiées possible
- Station livrée complète avec accessoires

Schéma de principe de la filière ACTIBLOC® 185

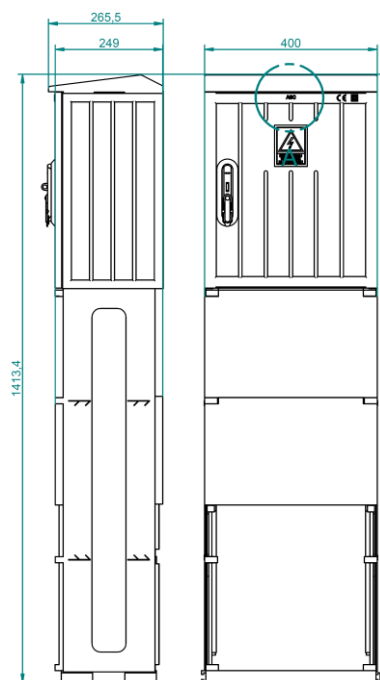
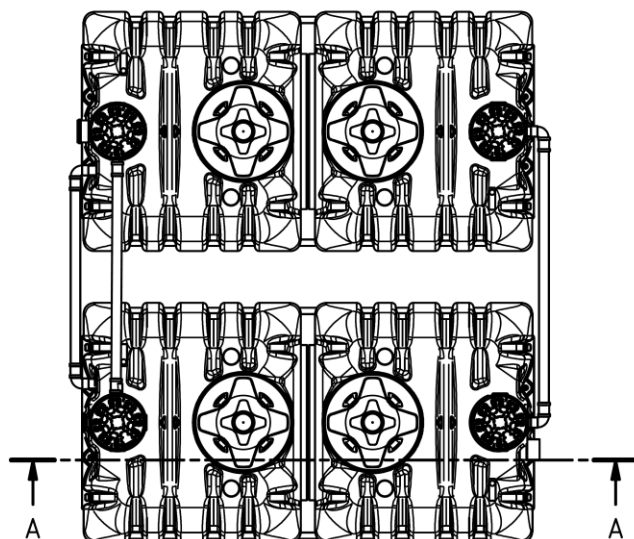
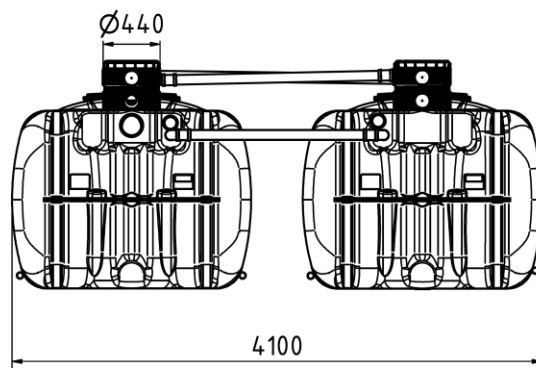
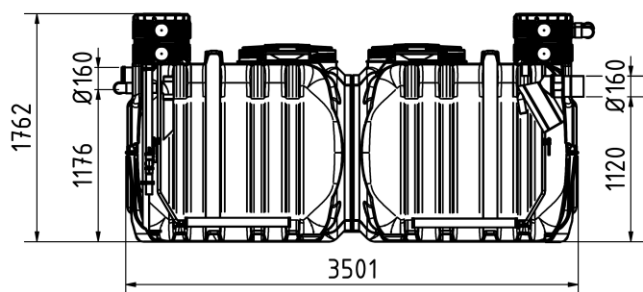


Armoire de commande modulaire
Pose murale/enterrée
Utilisation intérieure/extérieure

- | | |
|----|---|
| 1 | Décanteur (traitement primaire) |
| 2 | Arrivée des effluents domestiques bruts |
| 3 | Entrée tranquillisante et nettoyable |
| 4 | Transfert (airlift) décanteur vers réacteur |
| 5 | Surverse en cas de coupure de courant prolongée |
| 6 | Réacteur biologique séquentiel à boues activées |
| 7 | Transfert (airlift) des boues secondaires vers le décanteur |
| 8 | Transfert (airlift) des effluents traités vers l'exutoire |
| 9 | Colonne d'aération (tube inox) |
| 10 | Aérateur à membrane |
| 11 | Bac de prélèvement des effluents traités |
| 12 | Sortie des effluents traités |
| 13 | Ventilation avec extracteur statique |
| 14 | Tampons (Ø 400) à visser verrouillables et sécurisés |
| 15 | Barre d'ancrage |

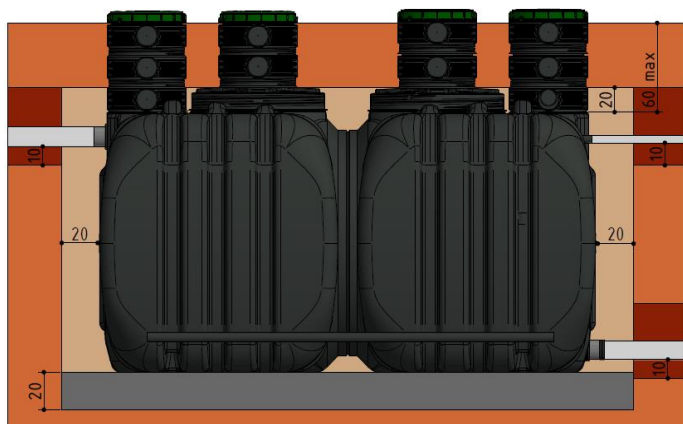
Dimensions

A-A (1 : 30)



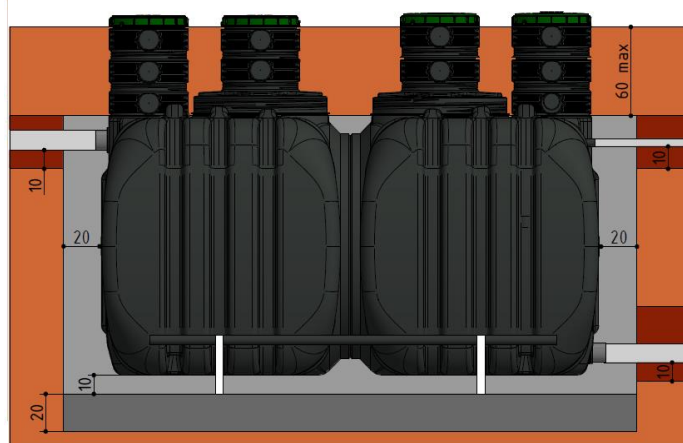
Désignation	Code article	Capacité nominale (EH)	Longueur totale (mm)	Largeur totale (mm)	Hauteur totale (mm)	Poids total (kg)	Emprise au sol (m ²)	Fil d'eau entrée (mm)	Fil d'eau sortie (mm)	Tampon de visite (mm)
ACTIBLOC® 185 16EH (bi cuve)	37020	16	3501	4100	1762	670	14,35	1175	1120	4 x 400

POSE EN TERRAIN PERMEABLE, SANS EAU SOUTERRAINE



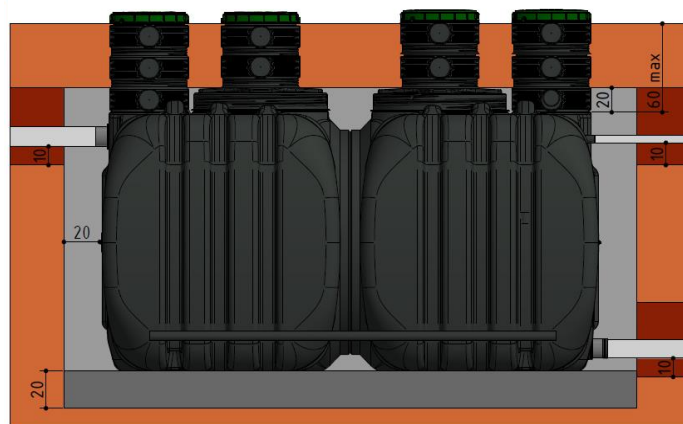
- Sable (0/5mm), tassé hydrauliquement
- Terre végétale stockée séparément lors du décapage
- Sable autostabilisant (ex. sable calcaire), gravillons de petite taille (4/6 mm)
- Gravette, ou gravillons de petite taille (4/6 mm)

POSE AVEC EAU SOUTERRAINE



- Sable (0/5mm), tassé hydrauliquement
- Terre végétale stockée séparément lors du décapage
- Béton maigre 0/6 dosé à 250 kg de ciment par m³ à consistance S1 (ferme) ou S2 (plastique) ou gravillons de petite taille (4/6mm)
- Radier en béton ferrailé (dosage min. 350 kg ciment par m³) avec au min. 4 crochets d'ancrage (2 par côté)

POSE EN TERRAIN PEU PERMEABLE SANS EAU SOUTERRAINE



- Sable (0/5mm), tassé hydrauliquement
- Terre végétale stockée séparément lors du décapage
- Béton maigre 0/6 dosé à 250 kg de ciment par m³ à consistance S1 (ferme) ou S2 (plastique) ou gravillons de petite taille (4/6mm)
- Béton maigre 0/6 dosé à 250 kg de ciment par m³ à consistance S1 (ferme) ou S2 (plastique)

AGRÉMENT RÉGLEMENTAIRE

2012-009

CE
EN 12566-3

CONÇU EN
FRANCE

