

ACTIBLOC[®] 185 4EH

**Avec compartiment
dédié au stockage
des boues**



Cuve monobloc
FACILE A INSTALLER

ACTIBLOC[®] 185 est un dispositif de traitement des eaux usées domestiques ou assimilées, dit “microstation d’épuration à boues activées”, fonctionnant selon le procédé SBR (Sequential Batch Reactor)

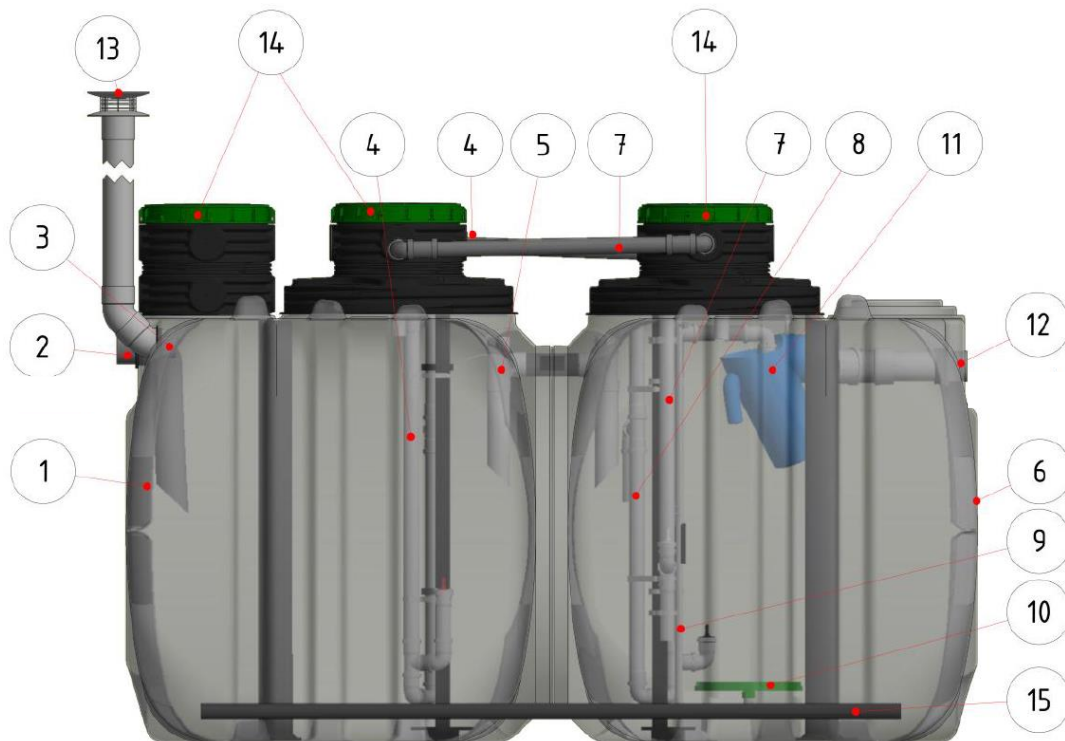
ACTIBLOC[®] 185 comprend:

- Un compartiment (décanteur) dédié au traitement primaire et
- Un compartiment (réacteur biologique) dédié au traitement secondaire et
- Une armoire de commande (intégrant un boîtier de commande et un surpresseur).

Ces composants essentiels sont reliés entre eux par un tuyau d’air flexible enterré dans une gaine technique.

- Faible emprise foncière
- Fonctionnement séquentiel (SBR) = aucun départ de boues clarifiées possible
- Station livrée complète avec accessoires

Schéma de principe de la filière ACTIBLOC® 185

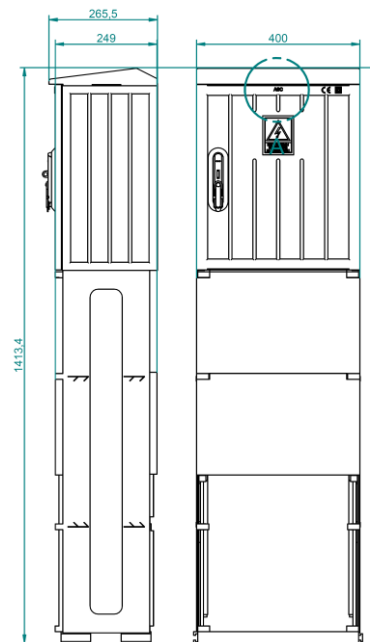
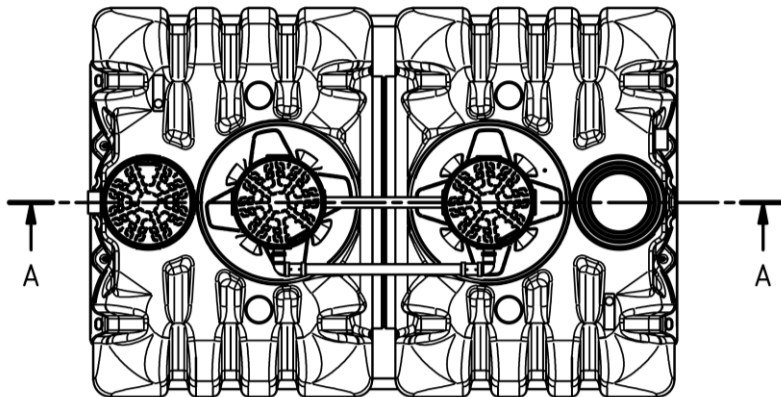
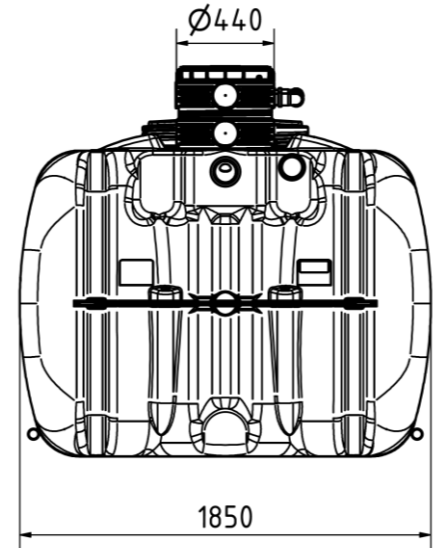
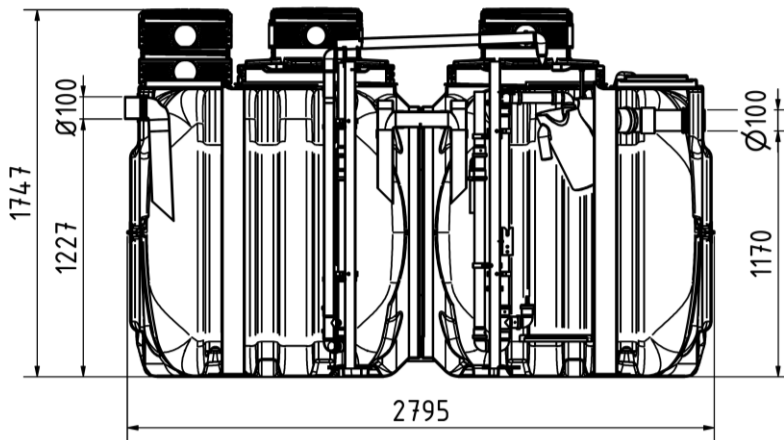


Armoire de commande modulaire
Pose murale/enterrée
Utilisation intérieure/extérieure

- 1 Décauteur (traitement primaire)
- 2 Arrivée des effluents domestiques bruts
- 3 Entrée tranquillisante et nettoyable
- 4 Transfert (airlift) décauteur vers réacteur
- 5 Surverse en cas de coupure de courant prolongée
- 6 Réacteur biologique séquentiel à boues activées
- 7 Transfert (airlift) des boues secondaires vers le décauteur
- 8 Transfert (airlift) des effluents traités vers l'exutoire
- 9 Colonne d'aération (tube inox)
- 10 Aérateur à membrane
- 11 Bac de prélèvement des effluents traités
- 12 Sortie des effluents traités
- 13 Ventilation avec extracteur statique
- 14 Tampons (Ø 400) à visser verrouillables et sécurisés
- 15 Barre d'ancrage

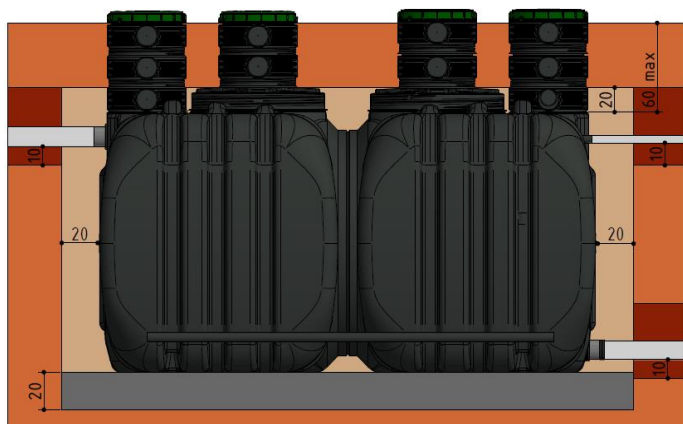
Dimensions





A-A (1 : 20)



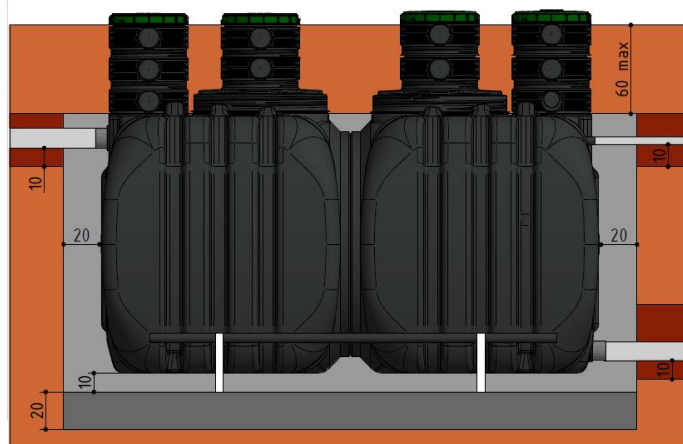
Désignation	Code article	Capacité nominale (EH)	Longueur totale (mm)	Largeur totale (mm)	Hauteur totale (mm)	Poids total (kg)	Emprise au sol (m ²)	Fil d'eau entrée (mm)	Fil d'eau sortie (mm)	Tampon de visite (mm)
ACTIBLOC® 185 4EH	37033	4	2795	1850	1747	341	5,17	1227	1170	3 x 400





POSE EN TERRAIN PERMEABLE, SANS EAU SOUTERRAINE



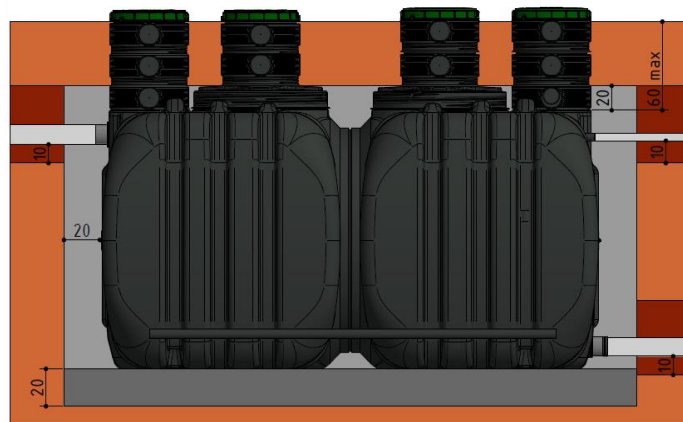
-  Sable (0/5mm), tassé hydrauliquement
-  Terre végétale stockée séparément lors du décapage
-  Sable autostabilisant (ex. sable calcaire), gravillons de petite taille (4/6 mm)
-  Gravette, ou gravillons de petite taille (4/6 mm)





POSE AVEC EAU SOUTERRAINE



-  Sable (0/5mm), tassé hydrauliquement
-  Terre végétale stockée séparément lors du décapage
-  Béton maigre 0/6 dosé à 250 kg de ciment par m³ à consistance S1 (ferme) ou S2 (plastique) ou gravillons de petite taille (4/6mm)
-  Radier en béton ferrailé (dosage min. 350 kg ciment par m³) avec au min. 4 crochets d'ancrage (2 par côté)

POSE EN TERRAIN PEU PERMEABLE SANS EAU SOUTERRAINE



-  Sable (0/5mm), tassé hydrauliquement
-  Terre végétale stockée séparément lors du décapage
-  Béton maigre 0/6 dosé à 250 kg de ciment par m³ à consistance S1 (ferme) ou S2 (plastique) ou gravillons de petite taille (4/6mm)
-  Béton maigre 0/6 dosé à 250 kg de ciment par m³ à consistance S1 (ferme) ou S2 (plastique)

AGRÉMENT RÉGLEMENTAIRE

2012-009

CE
EN 12566-3

CONÇU EN
FRANCE

