



ACTIFILTRE[®]

L'innovation selon RIKUTEC France

Filtres compacts pour le traitement des eaux usées domestiques

Actifiltre - l'innovation selon RIKUTEC France



Nouveauté

Les + Produits

Entretien minimum

- Entretien annuel simplifié
- 20 ans de garantie sur le média filtrant

Monocuve robuste

- Fabriquée en PEHD
- Insensible à la corrosion
- 20 ans de garantie sur la cuve

Matériau Filtrant performant et inaltérable

- Substrat innovant
- Grande capacité de Filtration des bactéries épuratoires
- Abattement de 97% en MES et 95% DBO5
- Pas de remplacement du Matériau Filtrant

Pose en tous types de terrains

- En présence de nappe : voir conditions sur livret utilisateur
- Jusqu'au fil d'eau d'entrée
- Jusqu'à 60 cm de remblai
- rehausses standards

Éligible à l'éco-PTZ

- Fonctionnement économique sans énergie
- Écoulement gravitaire
- Résidences principales et secondaires

Installation facilitée

- Légère
- La plus compacte du marché
- Fouille peu profonde

Version 185 en sortie basse gravitaire

- Possibilité de rejet en sortie haute avec KIT POMPE (en option)
- Alarme visuelle fournie dans le KIT POMPE
- Installation de la pompe dans la boîte intégrée au filtre biologique
- Gamme Monobloc jusqu'à 20EH.

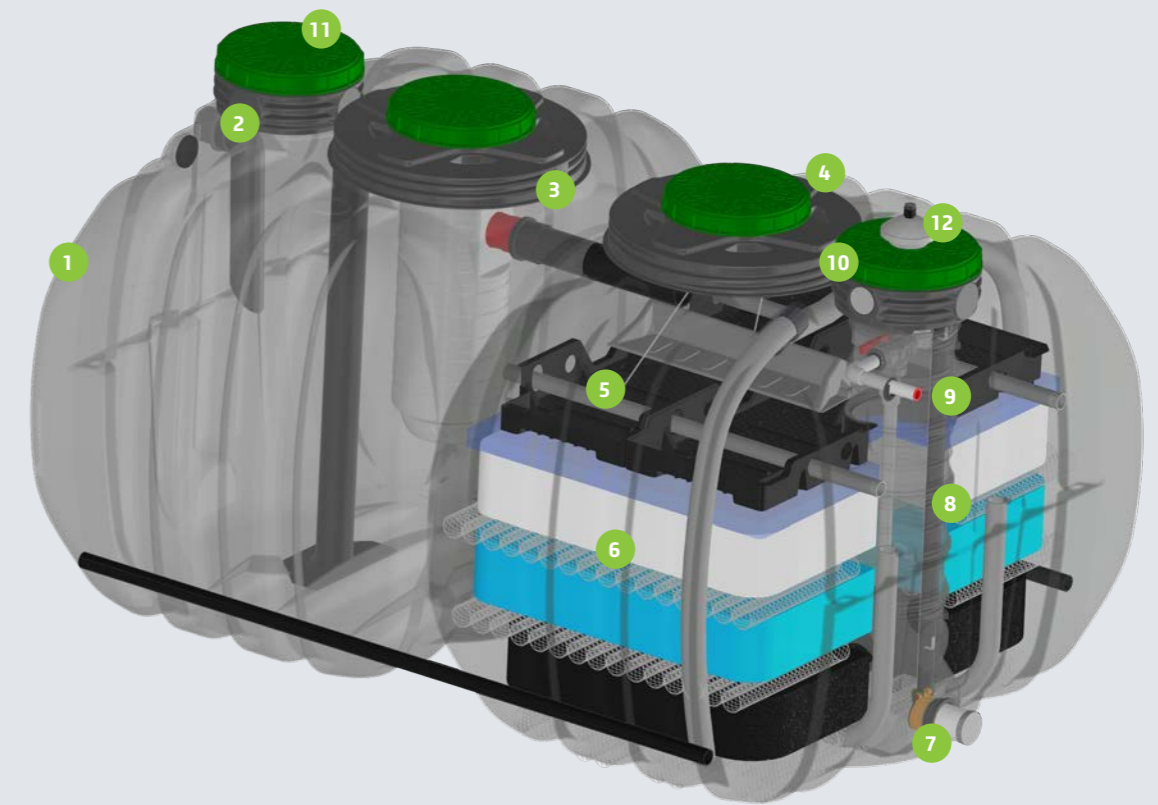
ACTIFILTRE 185 5 EH



Dimensions

Désignation	Code article	Capacité nominale	Longueur totale	Largueur totale	Hauteur totale	Poids total	Emprise au sol	Consommation électrique kWh/jour (pour la gamme avec Kit Pompe uniquement)	Fil d'eau Entrée	Fil d'eau sortie haute	Fil d'eau sortie basse
		EH	cm	cm	cm	kg	m ²		cm	cm	cm
Actifiltre 185 5 EH	36802	5	280	185	155	380	5,17	0,04	120	124	6,5
Actifiltre 185 6 EH	36803	6	315	185	155	400	5,82	0,05	120	124	6,5
Actifiltre 185 8 EH	36804	8	388	185	155	520	7,18	0,07	120	124	6,5
Actifiltre 185 12 EH	37810	12	514	185	155	610	9,51	0,11	120	124	6,5
Actifiltre 185 12 EH (bi-cuve)	36805	12	562	185	155	640	10,39	0,11	120	124	6,5
Actifiltre 185 16 EH	37811	16	675	185	155	750	12,48	0,14	120	124	6,5
Actifiltre 185 16 EH (bi-cuve)	36806	16	722	185	155	780	13,37	0,14	120	124	6,5
Actifiltre 185 20 EH	37812	20	821	185	155	910	15,19	0,18	120	124	6,5
Actifiltre 185 20 EH (bi-cuve)	36807	20	862	185	155	940	15,95	0,18	120	124	6,5
Kit pompe Actifiltre	36944								en option (voir photo page 4)		
Kit alarme Actifiltre	37692								en option (voir photo page 4)		

Schéma de principe de la filière ACTIFILTRE



- 1 Fosse septique EPURBLOC®
- 2 Arrivée des effluents bruts
- 3 Panier indicateur de colmatage
- 4 Filtre biologique
- 5 Système de répartition hydraulique
- 6 Média filtrant
- 7 Sortie basse des effluents traités (modèles ACTIFILTRE® 185)
- 8 Boîte avec possibilité d'intégrer une pompe de recyclage ou de relevage
- 9 Sortie haute des effluents traités (modèles ACTIFILTRE® 185 avec KIT POMPE)
- 10 Dispositif de nettoyage complet du filtre
- 11 Tampons (Ø400) à visser avec système de verrouillage
- 12 Aération du filtre biologique

Présentation



Définition de l'Actifiltre® :

L'ACTIFILTRE® est un dispositif de traitement des eaux usées domestiques ou assimilées comprenant une fosse septique toutes eaux alimentant un filtre biologique composé de fibres synthétiques inaltérables. Par sa nature, ce substrat innovant possède des propriétés filtrantes largement supérieures à la majorité des autres substrats utilisés traditionnellement.

Descriptif de l'Actifiltre®

La filière ACTIFILTRE® comprend :

- Un compartiment dédié au traitement primaire équipé d'un panier indicateur de colmatage
- Un compartiment dédié au traitement secondaire contenant un média filtrant à base de fibres synthétiques, une boîte intégrée et un dispositif de nettoyage.

La sortie du filtre biologique peut être réalisée de façon gravitaire (sortie basse pour les modèles de la gamme ACTIFILTRE® 185) ou pompée (sortie haute pour les modèles de la gamme ACTIFILTRE® 185 avec KIT POMPE) en ajoutant une pompe de relevage dans la boîte intégrée au filtre biologique.

Tous les modèles de la filière ACTIFILTRE® sont disponibles en une cuve, et les modèles 12, 16 et 20 EH sont également disponibles en 2 cuves.



ART. 36943
Pompe verty nova 200, contenue dans le kit pompe sortie haute 36944

Descriptif du fonctionnement de l'Actifiltre®

Les eaux usées brutes transitent par le compartiment fosse toutes eaux Epurbloc équipé de son indicateur de colmatage et son préfiltre performance.

Les eaux ainsi prétraitées se déversent sur l'auget basculant du second compartiment, la partie traitement aérobie de l'ACTIFILTRE®. L'effluent ainsi prétraité transite par un dispositif de répartition optimisé composé d'un auget basculant bidirectionnel et d'un plateau de répartition qui le distribue par séquence sur la surface du média filtrant. L'ACTIFILTRE® est constitué de 3 étages de filtration séparés entre eux par un dispositif d'aération forcée (AIR +)

Les nervures de la cuve contribuent particulièrement à la circulation et l'apport d'oxygène aux bactéries épuratrices aérobies fixées sur les différentes couches de média filtrant. Le concept AIR + optimise les performances épuratoires et réduit les opérations de maintenance.

Les eaux traitées s'écoulent, via la boîte contenue dans l'ACTIFILTRE®, vers le lieu de rejet des eaux traitées conforme à la réglementation (infiltration ou milieu hydraulique superficiel).

+

- Entretien Minimum
- Matériau Filtrant
- Légère et compacte



ART. 37685
BOITIER ALARME SONORE, contenu dans le kit alarme sortie haute 37692

Nos filtres compacts ACTIFILTRE 185 grands volumes



ACTIFILTRE 185
71-80 EH

Dimensions

Désignation	Code Article	Capacité nominale	Volume prétraitement	Filtre	Longueur totale	Largeur totale	Hauteur totale	Poids	Emprise au sol	Hauteur Fil d'Eau Entrée/Sortie
		EH	L	L	cm	cm	cm	KG	m²	cm
ACTIFILTRE 185 21-30 EH	37844	30	12000	2 x 4000	1066	435	152	650	30,91	122/122
ACTIFILTRE 185 31-40 EH	37845	40	15000	2 x 5000	1256	435	152	800	35,81	122/122
ACTIFILTRE 185 41-50 EH	37846	50	20000	3 x 5000	1512	691	152	1000	53,41	122/122
ACTIFILTRE 185 51-60 EH	37847	60	25000	3 x 5000	1767	671	152	1350	57,13	122/122
ACTIFILTRE 185 61-70 EH	38171	70	20000 + 10000	4 x 5000	2170	874	152	2000	79,01	122/122
ACTIFILTRE 185 71 -80 EH	38172	80	25000 + 10000	4 x 5000	2427	874	152	2160	83,74	119/122
ACTIFILTRE 185 81 -90 EH	38173	90	25000 + 12000	5 x 5000	2549	1102	152	2500	98,83	119/122
ACTIFILTRE 185 91 -100 EH	38174	100	25000 + 15000	5 x 5000	2682	1102	152	2580	101,30	119/122

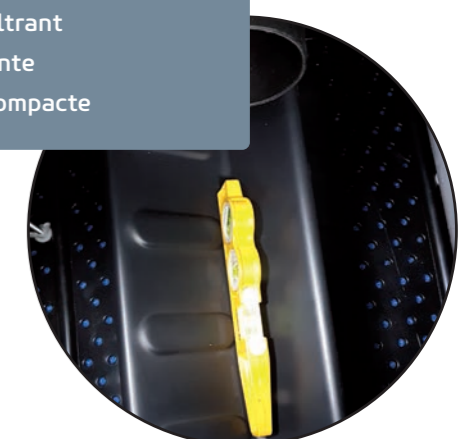
La répartition des eaux prétraitées sur le filtre ACTIFILTRE®

L'auget basculant est posé et fixé sur le plateau de répartition.

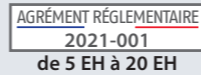
Le basculement à droite puis à gauche s'effectue en rotation sur les galets en polyamide, matériaux supprimant les frottements et garantissant l'absence d'usure.

+

- Entretien Minimum
- Matériau Filtrant
- Très résistante
- Légère et compacte



En Pratique



Entretien de l'Actifiltre®:

- Nettoyage annuel, simplifié et rapide, au jet d'eau, des postes suivants:
- Préfiltre du compartiment fosse toutes eaux,
- Système de répartition hydraulique (auget basculant + plateau de répartition),

Vérification des postes suivants:

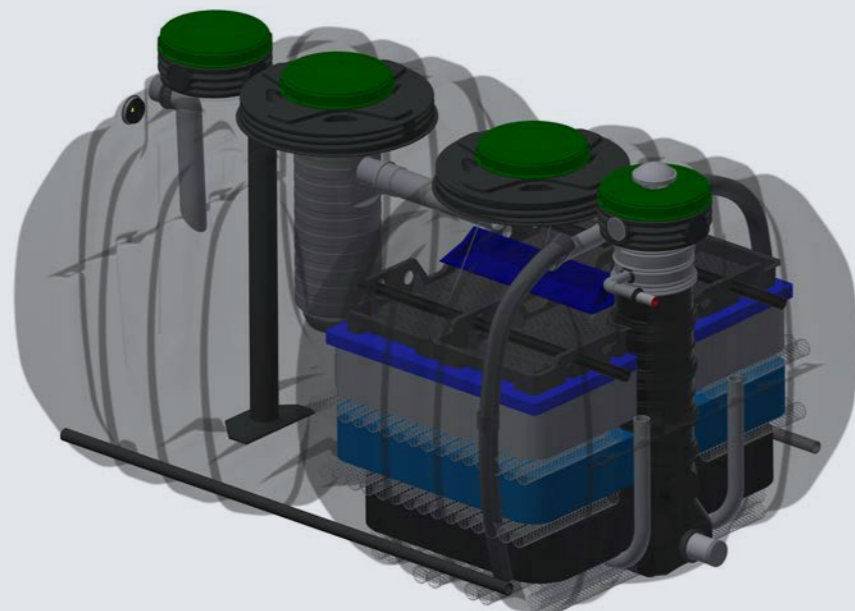
- Système de répartition hydraulique (auget basculant + plateau de répartition),
- Ventilation du filtre,
- Bon écoulement général et évacuation des eaux traitées.

Nettoyage enzymatique, opération curative pour défaut d'entretien annuel:

- Occulter la sortie basse gravitaire des eaux traitées en actionnant vers le bas la vanne à clapet,
- Remplir le compartiment du filtre d'eau du réseau ou d'eau de pluie jusqu'à noyer le plateau de répartition,
- Saupoudrer le sachet d'enzymes spécifiques sur les plaques de répartition, par le trou d'homme d'accès à l'auget,
- Laisser agir une nuit,
- Procéder à la vidange du compartiment fosse toutes eaux,
- Grâce à une pompe de relevage connectée au dispositif prévu à cet effet, renvoyer les eaux de lavage vers la fosse en cours de remplissage d'eau claire.

+

- Entretien Minimum
- Matériau Filtrant



Règles de pose de l'Actifiltre®:

En terrain perméable, stable, sans présence d'eau souterraine

- lit de pose : stable constitué de gravette ou de gravillon de petite taille sur une épaisseur de 20 cm minimum.
- remblai latéral : réalisé en sable autostabilisant ou du gravillon de petite taille et effectué symétriquement sur les 4 côtés de la filière, sur une largeur de 20 cm minimum.

La mise en eau de la filière Actifiltre® doit être effectuée simultanément au remblayage latéral (pour équilibrer les pressions), jusqu'au moins 50 % du volume utile pour les deux compartiments.

En terrain imperméable ou avec présence d'eau souterraine

- lit de pose : un radier en béton ferrailé sur une épaisseur minimale de 20 cm, équipé d'au minimum 4 crochets d'ancrage par cuve
- remblai latéral : réalisé en béton maigre, compacté sur une largeur minimum de 20 cm

L'ensemble de la filière Actifiltre® ne peut être "dans l'eau" de plus de 1,10 m de hauteur à tout moment de l'année, mesurée depuis le bas des cuves constitutives de la filière Actifiltre®.

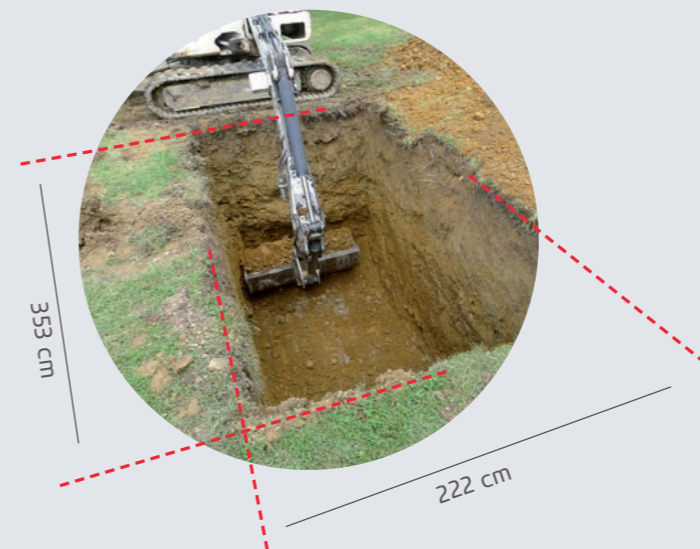
En terrain en pente supérieure à 10 %:

- Réalisation d'un mur de soutènement selon étude spécifique, avec drainage des eaux de ruissellement en amont
- Remblai latéral réalisé selon le type de terrain et la présence ou non de nappe.

Sous voie de circulation:

- Lit de pose et remblai selon type de terrain et présence ou non de nappe phréatique,
- Réalisation d'une dalle de répartition en béton armé dimensionnée pour recevoir la charge roulante prévue. Cette dalle doit porter sur au moins 50 cm de terrain non remué,
- Les tampons de visite doivent rester accessibles par l'installation de rehausses scellées sur la dalle et équipées de tampons adaptés à recevoir la charge roulante.

Fouille pour un ACTIFILTRE 6 EH

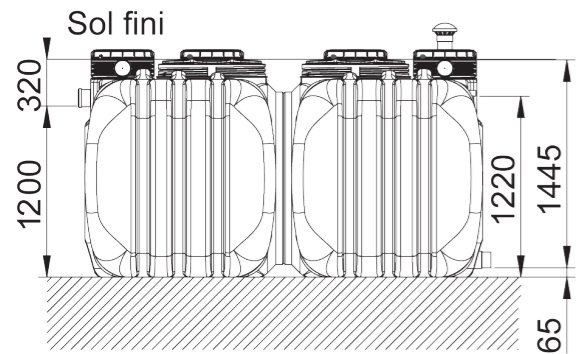


En Pratique

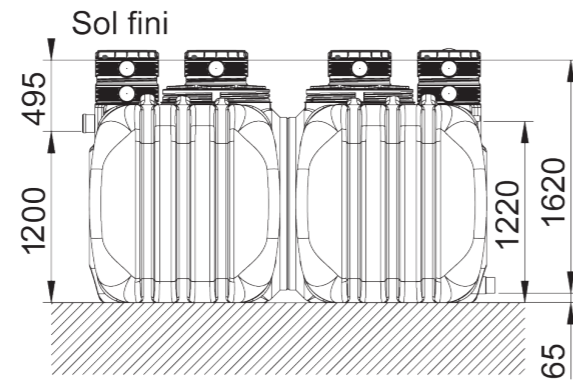


Maintien de l'accessibilité de l'ACTIFILTRE® en fonction de la profondeur de pose:

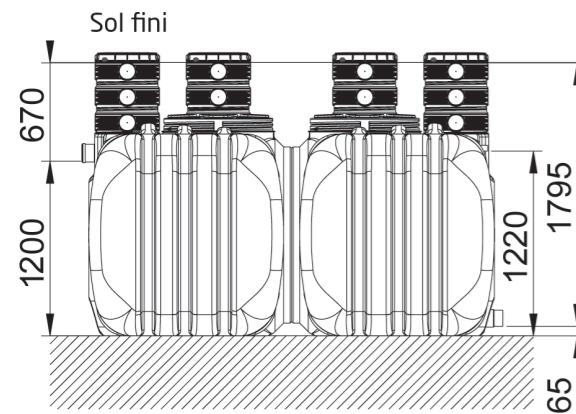
ACTIFILTRE® sans rehausse



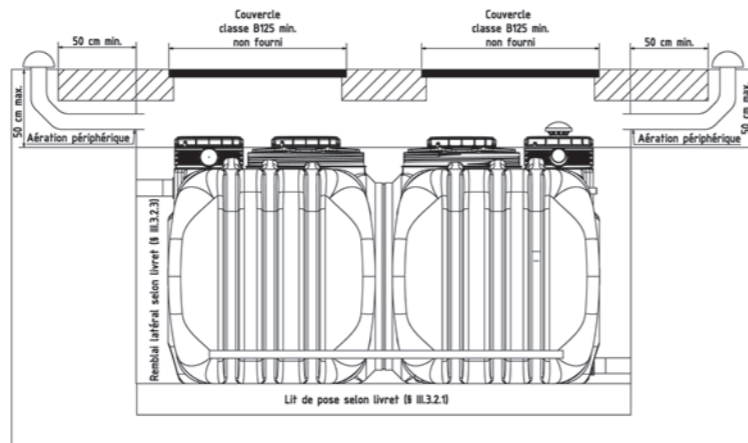
ACTIFILTRE® avec REHC D400 H200



ACTIFILTRE® avec REHC D400 H400



ACTIFILTRE® pour tout enfouissement supérieur, prévoir une dalle de répartition



- Terrain tous types
- Entretien Minimum
- Matériau Filtrant
- Très résistante robuste
- Légère et compacte



ACTIFILTRE
185 8 EH



Ventilation de l'ACTIFILTRE®:

Les eaux usées, toilettes, cuisine et WC, par nature, sont nauséabondes. Afin d'éviter les nuisances olfactives, il est indispensable d'extraire les gaz malodorants provenant de ces ouvrages de prétraitement. La ventilation de l'ACTIFILTRE® doit être réalisée en conformité avec le DTU 64-1 relatif aux travaux d'assainissement non collectif et doit remonter au-dessus de l'habitation...

Dans le cadre d'une réhabilitation, on peut rencontrer des contraintes techniques ou esthétiques pour la réalisation de cette dernière. Dans ces circonstances, RIKUTEC France propose dans sa gamme d'accessoires:

- Le filtre dynamique antiodeur SANIFILTRE®, cartouche insensible à l'humidité et rechargeable (1) ;
- Le combiné, extracteur solaire et filtre dynamique antiodeur rechargeable (2).

Art. 37156

1 - filtre antiodeur
Sanifiltre®



Art. 37131

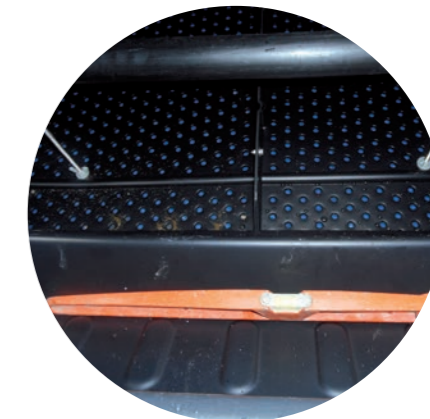
2 - combiné
antiodeur



Mise en service de l'Actifiltre®:

La mise en service de l'ACTIFILTRE®, simple et rapide, est réalisée par l'installateur après vérification des points édictés dans l'annexe D du livret de l'utilisateur de l'ACTIFILTRE®.

La mise en service se réalise, lors de la réception des travaux, par l'entreprise en charge de la pose.



Enregistrement de l'ACTIFILTRE®

L'enregistrement de l'ACTIFILTRE® est réalisé à l'issue de la réception des travaux par le propriétaire et l'installateur par l'envoi de l'annexe présente dans le livret utilisateur, dans les 60 jours suivant la pose ou directement sur notre site : <https://service.rikutec.fr/enregistrer-mon-produit>.

L'enregistrement de l'ACTIFILTRE® permet à l'utilisateur de bénéficier des avantages du contrat d'entretien de l'ACTIFILTRE® proposé par RIKUTEC France, et de la garantie de performance épuratoire de l'ACTIFILTRE®.



Cuves de stockage en polyéthylène pour utilisations individuelles et collectives

Eau de pluie, eaux usées et sources d'énergies liquides

Nos cuves enterrées de récupération et de stockage de l'eau de pluie.

Nos cuves aériennes de récupération et de stockage de l'eau de pluie.

Nos fosses septiques traditionnelles et filières compactes pour l'assainissement individuel.

Nos cuves pour le stockage de fioul domestique pour l'installation à l'intérieur et à l'extérieur.

Documents et photos non contractuels. Sous réserve de modifications techniques.

Notre équipe à votre service

RIKUTEC FRANCE

107 rue de Phalsbourg
67320 Drulingen | France
T +33 3 8801 6800
F +33 3 8801 6060
info@rikutec.fr
www.rikutec.fr

RIKUTEC AMERICA

Rikutec Group
371 Douglas Rd.
Whitinsville MA, 01588 USA
T +1 508-234-7300
F +1 508-234-7337
sales@rikutec.com

RIKUTEC GERMANY

Graf-Zeppelin-Straße 1-5
57610 Altenkirchen | Germany
T +49 2681 95 46 - 0
F +49 2681 95 46 - 33
info@rikutec.de
www.rikutec.de

RIKUTEC IBERIA

Polig. Industrial de Lantarón,
Parcelas 15-16, 01213 COMUNIÓN - ÁLAVA | Spain
T +34 945332 100
F +34 945332 286
info@rikutec.es
www.rikutec.es

RIKUTEC ASIA

Rm 1005, ACE TWIN - Tower 1 CHA
285, Digital-Ro - Guro-gu Seoul, 08381 | Korea
T +82 2761 2760
F +82 2761 2759
info@rikutec.asia
www.rikutec.asia

RIKUTEC Group

Rhöndorfer Str. 85
53604 Bad Honnef | Germany
T +49 2681 95 46 - 0
F +49 2681 95 46 - 33
info@rikutec.de
www.rikutec.de



RIKUTEC FRANCE SAS - R.C. Saverne: RCS 824 786 537 00020 - Actifilire - 03/2024
Documents et photos non contractuels. Sous réserve de modifications techniques.
Illustrations 3D, photos et schémas: RIKUTEC, Shutterstock, Fotolia, Christian Staebler.
Imprimerie: Scheuer, Drulingen (67).

