



ACTIFIX[®]

Microstation à culture
fixée



Notre microstation à culture fixée ACTIFIX® 185



La filière ACTIFIX® est un dispositif de traitement des eaux usées domestiques ou assimilées, dit **microstation à culture fixée MBBR (Moving Bed Biofilm Reactor)**

Il s'agit d'un traitement biologique des eaux usées dans lequel le biofilm se développe sur des supports en suspension dans les eaux usées et qui offre une solution économique pour éliminer les polluants.

L'ACTIFIX est principalement constituée d'une cuve et d'une armoire de commande.

Ces 2 composants essentiels sont reliés entre eux par des tuyaux d'air flexibles, enterrés dans une gaine technique.

ACTIFIX 185 14 EH



L'ACTIFIX est disponible de 5EH à 18EH

Désignation	Code Article	Equivalent-Habitant	Volume total	Poids	Diamètre entrée et sortie	Longueur totale	Largeur	Hauteur avec réhausse	Hauteur Entrée/Sortie	Tampon de visite
		EH	L	KG	MM	CM	CM	CM	CM	CM
ACTIFIX 185 5 EH	37737	5	5000	300	100	277	185	176	119/113	400
ACTIFIX 185 8 EH	37738	8	6000	325	100	313	185	176	119/113	400
ACTIFIX 185 10 EH	37739	10	7500	375	100	385	185	176	119/113	400
ACTIFIX 185 14 EH	37740	14	9000	400	100	458	185	176	119/113	400
ACTIFIX 185 16 EH	38256	16	12000	500	100	603	185	176	119/113	400
ACTIFIX 185 18 EH	37741	18	13000	550	100	694	185	176	119/113	400

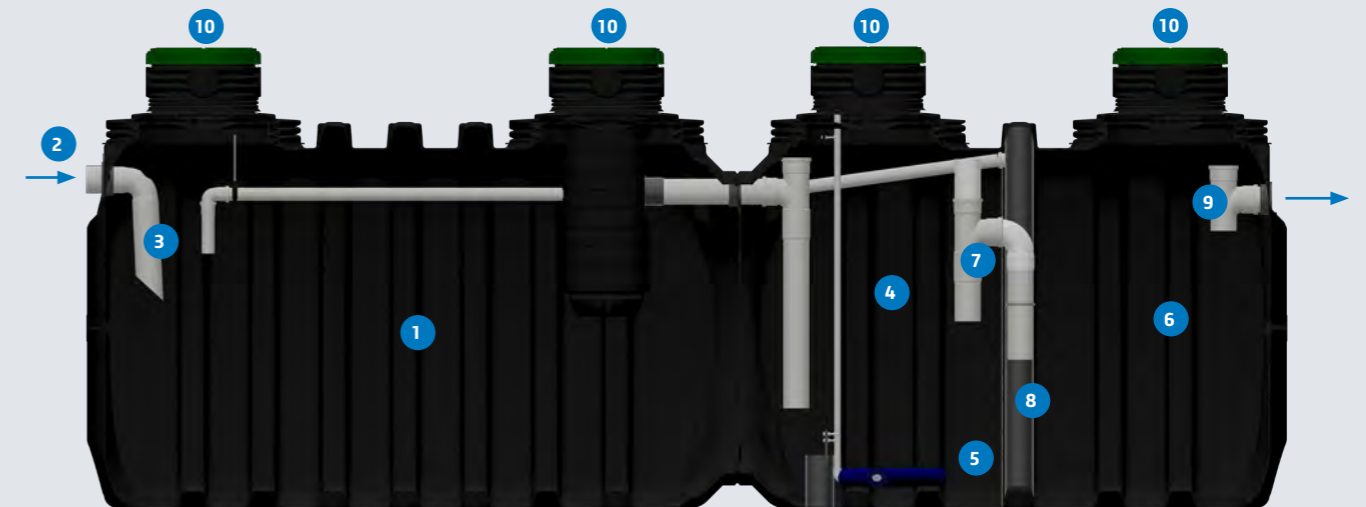
LES + PRODUITS



Fonctionnement intermittent du surpresseur = Economies d'énergie de 20% en kWh et en € par rapport à une microstation classique

- Forme de la cuve adaptée pour une décantation optimale
- Cuve Monobloc et légère
- Fouille peu profonde
- Facile à installer et prêt à poser
- Pose en nappe
- Traçabilité et maintenance avec le code QR
- Possibilité de gestion des informations sur le fonctionnement de la filière
- Garantie de 20 ans sur les cuves et de 2 ans sur les équipements électromécaniques

Schéma de principe de la filière ACTIFIX® 185



→ sens d'écoulement hydraulique

- 1 Décauteur
- 2 Arrivée des effluents bruts
- 3 Entrée tranquillisante et nettoyable
- 4 Réacteur biologique à lit fluidisé
- 5 Aérateur à membrane
- 6 Clarificateur
- 7 Chicane conçue pour éviter le passage des supports bactériens
- 8 Transfert (airlift) des boues secondaires vers le décauteur
- 9 Sortie des effluents traités
- 10 Tampons (0400) à visser verrouillables et sécurisés

Tous les matériaux composant la filière ACTIFIX® sont résistants à la corrosion par le choix des matériaux de fabrication (PE, PVC, fixation en inox de classe 316).

PRINCIPES DE FONCTIONNEMENT



La filière ACTIFIX® comprend :

- Un compartiment (décanteur) dédié au traitement primaire
- Un compartiment (réacteur biologique) dédié au traitement secondaire
- Un compartiment (clarificateur) dédié à la décantation finale avant rejet
- Une armoire de commande équipée d'une alarme visuelle (diode rouge clignotante)

Le fonctionnement de la filière ACTIFIX® est piloté par un microprocesseur, situé dans l'armoire de commande.



- 1 Surpresseur
- 2 Arrivée électrique principale
- 3 Prise électrique pour le boîtier de commande
- 4 Prise électrique pour le surpresseur
- 5 Boîtier de commande
- 6 Electrovanne

PRINCIPES DE FONCTIONNEMENT



Décanteur (traitement primaire)

Les effluents bruts pénètrent d'abord dans le décanteur qui assure à la fois le piégeage des matières en suspension et le lissage (effet tampon) des variations de charges hydrauliques et organiques.

La décantation et la dégradation des matières en suspension s'effectuent avec des bactéries anaérobies.

Réacteur biologique (traitement secondaire)

L'effluent ainsi prétraité arrive dans le réacteur biologique dans lequel la pollution organique résiduaire est dégradée par des bactéries aérobies qui se fixent et prolifèrent sur des supports immergés libres. Ces bactéries sont alimentées en oxygène par un surpresseur, placé dans l'armoire de commande, raccordé à des aérateurs à membrane, de type fines bulles, positionnée dans la partie inférieure du réacteur biologique.

Clarificateur

Dans le clarificateur les boues secondaires sédimentent et se concentrent dans la partie inférieure. Celles-ci sont recirculées du clarificateur vers le décanteur via une colonne de transfert, fonctionnant selon le principe d'une pompe à dépression (effet venturi).

L'eau épurée biologiquement et débarrassée de ses boues secondaires est alors évacuée gravitairement par la partie supérieure du clarificateur puis sont rejetés dans le milieu récepteur.



ACTIFIX 185 14 EH COUPE



Cuves de stockage en polyéthylène pour utilisations individuelles et collectives

Eau de pluie, eaux usées et sources d'énergies liquides

Nos cuves aériennes de récupération et de stockage de l'eau de pluie.

Nos fosses septiques traditionnelles et filières compactes pour l'assainissement individuel.

Nos cuves pour le stockage de fioul domestique pour l'installation à l'intérieur et à l'extérieur.

Documents et photos non contractuels. Sous réserve de modifications techniques.

Notre équipe à votre service

RIKUTEC FRANCE

107 rue de Phalsbourg
67320 Drulingen | France
T +33 3 8801 6800
F +33 3 8801 6060
info@rikutec.fr
www.rikutec.fr

RIKUTEC AMERICA

Rikutec Group
371 Douglas Rd.
Whitinsville MA, 01588 USA
T +1 508-234-7300
F +1 508-234-7337
sales@rikutec.com

RIKUTEC GERMANY

Graf-Zeppelin-Straße 1-5
57610 Altenkirchen | Germany
T +49 2681 95 46 - 0
F +49 2681 95 46 - 33
info@rikutec.de
www.rikutec.de

RIKUTEC IBERIA

Polig. Industrial de Lantarón,
Parcelas 15-16, 01213 COMUNIÓN - ÁLAVA | Spain
T +34 945 332 100
F +34 945 332 286
info@rikutec.es
www.rikutec.es

RIKUTEC ASIA

Rm 1005, ACE TWIN - Tower 1 CHA
285, Digital-Ro - Guro-gu Seoul, 08381 | Korea
T +82 2761 2760
F +82 2761 2759
info@rikutec.asia
www.rikutec.asia

RIKUTEC Group

Rhöndorfer Str. 85
53604 Bad Honnef | Germany
T +49 2681 95 46 - 0
F +49 2681 95 46 - 33
info@rikutec.de
www.rikutec.de



RIKUTEC FRANCE SAS - R.C. Saverne: RCS 824 786 537 00020 - Actiflex - 03/2024
Documents et photos non contractuels. Sous réserve de modifications techniques.
Illustrations 3D, photos et schémas: RIKUTEC, Shutterstock, Fotolia, Christian Staebler.
Imprimerie: Scheuer, Drulingen (67).

