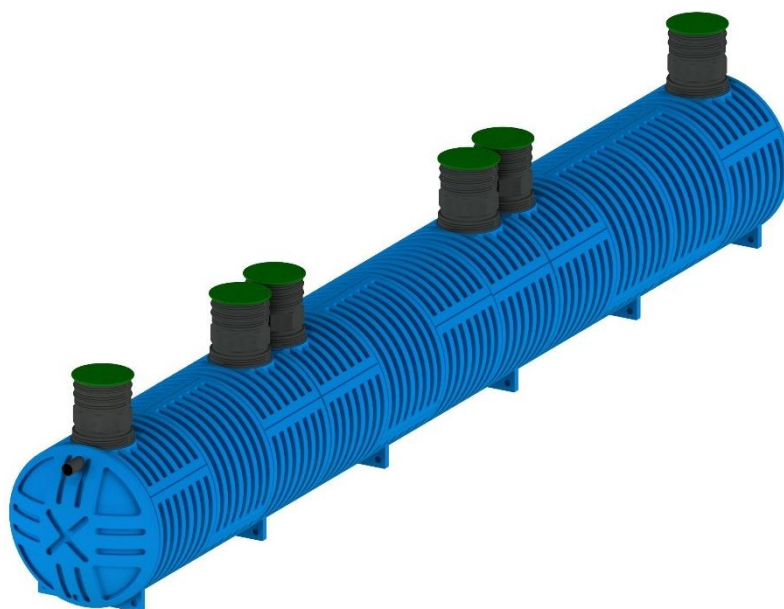


ACTIBLOC[®] 204 125 EH

Dossier Technique



Mono-cuve* 204 40000

*ou option bi-cuve 204 22000 + 204 16000

*ou option tri-cuve 204 12000 + 204 12000 + 204 16000

*ou option quadri-cuve 204 9000 + 204 5000 + 204 12000 + 204 16000

N°PROJET :

DATE ETUDE :

Version février 2024

SOMMAIRE

1. LE PROCEDE EPURATOIRE DE TYPE SBR	3
1.1. Description du procédé	3
1.2. Les avantages du procédé SBR par RIKUTEC	4
2. BASES DU DIMENSIONNEMENT	5
2.1. Données en entrée	5
2.2. Qualité de rejet	6
2.3. Normes de calcul	6
3. PRESTATIONS FOURNIES	6
3.1. Matériel livré.....	6
3.2. Livraison sur le chantier.....	12
3.3. Terrassement / Pose des cuves	12
3.4. Montage de l'équipement technique dans les cuves.....	13
3.5. Contrat d'entretien.....	13
3.6. Documentation disponible.....	13
4. PRESTATIONS A FOURNIR PAR LE CLIENT (LISTE NON EXHAUSTIVE).....	14
4.1. Terrassement / VRD / Pose des cuves.....	14
4.2. Lot électrique.....	14
4.3. Prestations diverses.....	14
5. ASPECTS COMMERCIAUX	14
5.1. Prix	14
5.2. Validité de l'offre.....	15
5.3. Conditions de paiement	15
5.4. Délais.....	15
5.5. Garantie technique et engagement de fonctionnalité.....	15
5.6. Propriété des biens et du matériel	15
5.7. Demandes spécifiques	16
5.8. Propriété intellectuelle	16
5.9. Clause de confidentialité.....	16
ANNEXE A – PLAN DES VERSIONS DISPONIBLES	17
ANNEXE B – PRESCRIPTIONS DE POSE	21
ANNEXE C – VUES SCHEMATIQUES DES CONDITIONS DE POSE	29

1. LE PROCÉDE EPURATOIRE DE TYPE SBR

1.1. Description du procédé

La station d'épuration proposée fonctionne selon le procédé SBR (Sequencing Batch Reactor) par boues activées. De manière générale, la station est composée des trois compartiments suivants :

- Décanteur
- Tampon
- Réacteur biologique

Les fonctions de chaque élément sont expliquées de façon simplifiée sur la figure 1 ci-contre.

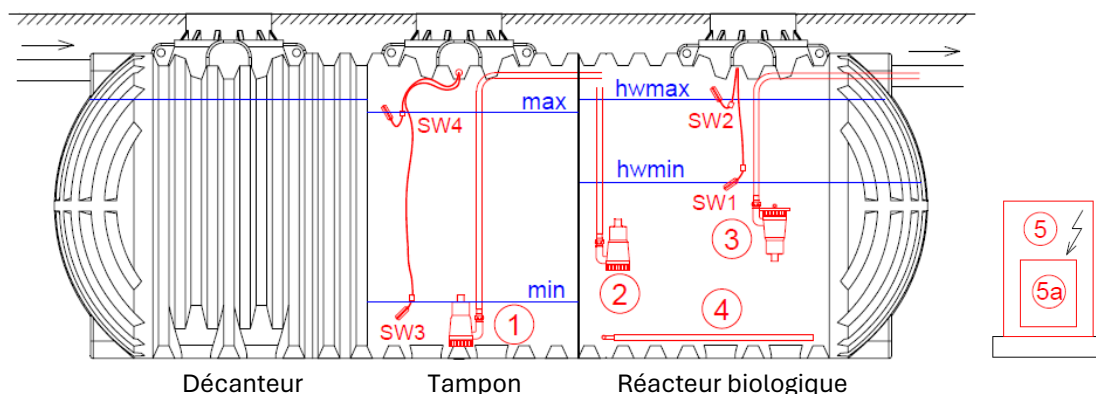


Figure 1 – Schéma de principe d'une station d'épuration ACTIBLOC® 204

En fonction de la capacité de la station, les différents volumes sont soit répartis dans des cuves distinctes soit regroupés dans une ou des cuves compartimentée(s).

1.1.1. Décanteur

Les eaux usées brutes passent tout d'abord par un décanteur qui assure le piégeage des matières en suspension. De plus, les matières flottantes (graisses en particulier) sont retenues par un té en sortie de décanteur. Ce dernier peut être composé d'une seule ou de plusieurs cuves.

Le décanteur sert également de silo de stockage des boues en excès extraites du réacteur biologique (voir plus bas). Les boues et flottants stockés dans le décanteur doivent être vidangés lorsque le volume dédié à leur stockage est rempli (env. 50% du volume utile du décanteur).

1.1.2. Tampon

Les eaux issues du décanteur s'écoulent ensuite gravitairement vers le tampon. Le tampon permet non seulement de lisser les charges hydrauliques et organiques mais aussi de stocker les eaux pendant la période où le réacteur biologique ne peut pas recevoir d'eaux à traiter (voir plus bas).

L'alimentation du réacteur biologique se fait depuis le tampon par une (ou plusieurs) pompe(s) immergée(s) (voir 1 sur la figure 1). Pour la gestion des niveaux, le tampon est équipé de deux interrupteurs à flotteur : Le flotteur du bas (voir SW3 sur la figure 1) sert à couper la marche de la pompe si le tampon est vide (protection contre la marche à sec), le flotteur du haut (voir SW4 sur la figure 1) détecte une surcharge hydraulique importante et déclenche un mode de fonctionnement d'urgence pour y faire face.

Par mesure de sécurité, le tampon dispose d'un trop-plein gravitaire vers le réacteur biologique situé au-dessus du point de déclenchement du flotteur du haut.

1.1.3. Réacteur biologique

Les eaux issues du tampon arrivent, par bâchées, dans le réacteur biologique dans lequel la pollution organique résiduaire est dégradée par des bactéries. Cette dégradation se déroule en plusieurs phases

(voir figure 2) qui se succèdent chronologiquement et qui peuvent être répétées plusieurs fois par jour (en général 3 fois). La gestion des niveaux dans le réacteur biologique se fait par l'intermédiaire de deux autres interrupteurs à flotteur (voir SW1 et SW2 sur la figure 1).

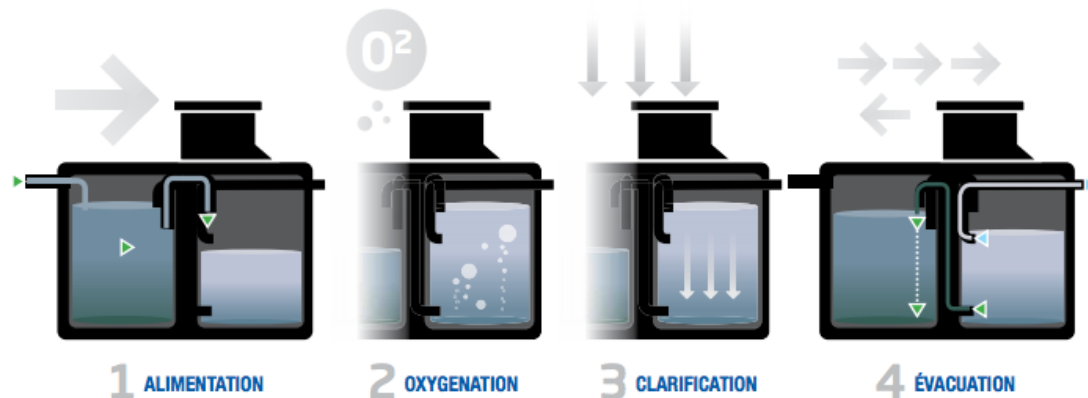


Figure 2 – Phases de traitement dans le réacteur biologique

Phase 1 : Alimentation

Le réacteur biologique est rempli par pompage des eaux retenues dans le tampon jusqu'à ce que le niveau haut soit détecté par le flotteur SW2 (voir figure 1).

Phase 2 : Oxygénation

De courtes séquences de fonctionnement du surpresseur (voir 5a sur la figure 1) permettent de mélanger le contenu du réacteur biologique sans apporter d'oxygène. Les conditions anoxiques qui règnent alors rendent possible une dénitrification.

Par la suite, le fonctionnement par intermittence du surpresseur permet d'une part d'homogénéiser le contenu du réacteur biologique et d'autre part d'apporter de l'oxygène par l'intermédiaire de diffuseurs à bandes (voir 4 sur la figure 1). Les microorganismes présents dans le réacteur biologique (boues activées) dégradent alors, en conditions aérobies, la pollution organique et rendent possible une nitrification.

Phase 3 : Clarification

Le fonctionnement du surpresseur (voir 5a sur la figure 1) est stoppé pour une durée d'en général 90 minutes. Pendant cette période, les boues activées se déposent au fond du réacteur biologique créant ainsi deux couches : Une couche inférieure de boues activées sédimentées et une couche supérieure d'eau traitée clarifiée.

Phase 4 : Evacuation

Dans un premier temps, une partie des eaux traitées et clarifiées est pompée vers l'exutoire. La pompe d'évacuation (voir 3 sur la figure 1) et l'interrupteur à flotteur du bas (voir SW1 la figure 1) sont installés de sorte que seules les eaux provenant de la couche supérieure d'eau traitée clarifiée soient évacuées.

Dans un second temps, la pompe à boues (voir 2 sur la figure 1) retire les boues en excès qui se sont formées lors du cycle de traitement. Ces boues secondaires sont en général stockées avec les boues primaires dans le décanteur.

1.2. Les avantages du procédé SBR par RIKUTEC

Le procédé SBR et sa mise en œuvre spécifique sous la forme de station d'épuration ACTIBLOC® 204 apporte de nombreux avantages. Nous en dressons ici une liste non exhaustive :

Implantation :

- Filière compacte ayant une emprise au sol réduite (contrairement aux procédés par boues activées classique ou par biomasse fixée, pas de clarificateur secondaire nécessaire)

- Intégration paysagère facile (cuves complètement enterrées)
- L'évacuation des eaux clarifiées se fait par pompage si bien qu'un poste de relevage en aval de la station n'est pas nécessaire
- Pas de nuisances olfactives
- Fonctionnement silencieux du surpresseur à canal latéral

Traitement épuratoire :

- Lissage des charges hydrauliques et organique grâce à la présence du tampon
- Qualité du traitement adaptable aux conditions de rejet souhaitées (organique, nitrification, dénitrification, déphosphatation)
- Adaptation automatique de l'aération en fonction de la quantité d'eau à traiter

Exploitation :

- Faible consommation électrique par adaptation de l'automate en fonction de la quantité d'eau en entrée de station
- Organe de commande préprogrammé convivial fonctionnant de manière autonome (même après une coupure de courant prolongée !)
- Signalisation acoustique et visuelle des alarmes (messages d'erreur sur l'organe de commande)
- Possibilité d'intégrer un modem GSM pour report d'alarmes par voie de SMS et interrogation à distance de l'organe de commande
- Entretien facilité car tous les éléments techniques (pompes, aérateurs) sont accessibles et extractibles de la station sans devoir effectuer une vidange de l'installation

2. BASES DU DIMENSIONNEMENT

2.1. Données en entrée

Demande d'une station d'épuration pour **125 EH (pas d'autres informations communiquées par le client)**. Les données de base pour la qualité des eaux entrantes à traiter ainsi que les charges résultantes sont résumées ci-dessous :

NOMBRE D'EH RACCORDES :	125 EH
COEFFICIENT DE POINTE HYDRAULIQUE :	3

PARAMETRES	VALEUR SPECIFIQUE PAR EH	CHARGE TOTALE
Quantité d'eaux usées	150 l/j	18,75 m ³ /j
Quantité d'eaux claires parasites	0 l/j	0,00 m ³ /j
Débit de pointe horaire		2,35 m ³ /h
DCO	120 g/j	15,00 kg/j
DBO₅	60 g/j	7,50 kg/j
MES	70 g/j	8,75 kg/j
NTK	11 g/j	1,37 kg/j
P	2,5 g/j	0,31 kg/j

De plus, nous considérons que :

- Le réseau est de type séparatif,
- L'effluent est à caractère strictement domestique (ou ayant une caractéristique comparable),
- La température des eaux usées en entrée de station varie entre 10°C (en hiver) et 20°C (en été), le dimensionnement étant basé sur une température de référence de 12°C.

ATTENTION : Si l'une ou plusieurs des hypothèses faites ci-dessus ne correspondait pas à la réalité, le dimensionnement de la station d'épuration devra être revu. Il est de la responsabilité du client d'informer RIKUTEC FRANCE en cas de discordance entre la situation réelle et les postulats formulés.

2.2. Qualité de rejet

Les normes de qualité minimale de rejet sont fixées par l'arrêté du 21 juillet 2015 modifié, relatif aux systèmes d'assainissement collectif et aux installations d'assainissement non collectif, à l'exception des installations d'assainissement non collectif recevant une charge brute de pollution organique inférieure ou égale à 1,2 kg/j de DBO₅.

PARAMETRES	CONCENTRATION	RENDEMENT MINIMUM	CONCENTRATION
	maximale à respecter, moyenne journalière	à atteindre, moyenne journalière	rédhibitoire, moyenne journalière
DCO	200 mg/l	60 %	400 mg/l
DBO ₅	35 mg/l	60 %	70 mg/l
MES	-	50 %	85 mg/l

Sur demande, nous adaptons le dimensionnement de l'installation pour garantir des niveaux de rejet plus stricts (prenant par exemple en compte des paramètres azotés et/ou phosphatés). Notez qu'en fonction des valeurs limites exigées, la taille des cuves et l'équipement technique requis pourraient être adaptés.

2.3. Normes de calcul

Les calculs de dimensionnement de la station d'épuration sont effectués sur les règles de conception de l'association allemande de gestion de l'eau et de traitement des eaux et des déchets, DWA e.V. (Deutsche Vereinigung für Wasserwirtschaft, Abwasser und Abfall).

Nous utilisons en particulier la fiche technique A 131 (dimensionnement de station d'épuration à boues activées, version juin 2016, disponible en anglais) ainsi que la notice technique M 210 (station d'épuration de type SBR, version juillet 2009, disponible uniquement en allemand).

Après passage de la commande, nous remettons sur simple demande au client un détail des calculs de dimensionnement (version PDF d'une feuille de calcul type Excel).

3. PRESTATIONS FOURNIES

3.1. Matériel livré

3.1.1. Cuves

3.1.1.1. Généralités

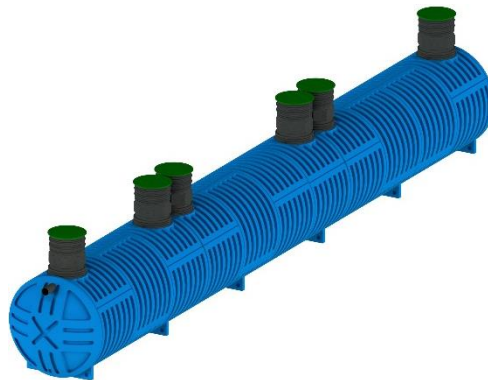
La station d'épuration peut être mise en œuvre dans plusieurs versions (voir 3.1.1.2 à 3.1.1.5). **La version choisie doit être précisée à la commande.** La version standard étant celle nécessitant le moins de cuves.

Les plans détaillés de toutes les versions possibles sont disponibles en annexes.

Les cuves sont équipées d'accès de diamètre 600mm, fermés individuellement par un couvercle en polyéthylène (PE), de couleur vert, verrouillable et supportant une charge de 250kg. Pour le passage de véhicules légers, prévoir une dalle de répartition et un couvercle B125 (hors prestation).

La hauteur de remblai maximale admissible, mesurée depuis la génératrice supérieure de la cuve, est de 80cm. Au-delà prévoir une dalle de répartition (hors prestation).

Les entrées et sorties de cuve sont équipées de tubes de diamètre 160mm équipés de joints à lèvres.

3.1.1.2. Version mono-cuve

DECANTEUR + TAMPON + REACTEUR BIOLOGIQUE

<i>Nombre et type de cuve</i>	1x 204 40000
<i>Nombre de compartiment</i>	3
<i>Matière (cuve et paroi)</i>	PEHD
<i>Longueur (m)</i>	15,85
<i>Largeur (m)</i>	2,03
<i>Hauteur (m)</i>	2,80
<i>Volume utile (m³)</i>	10,76 + 13,55 + 14,14
<i>Poids (kg)</i>	2350
<i>Nombre trou d'homme</i>	2 + 2 + 2

3.1.1.3. Version bi-cuve

DECANTEUR + TAMPON
REACTEUR BIOLOGIQUE

<i>Nombre et type de cuve</i>	1x 204 22000	1x 204 16000
<i>Nombre de compartiment</i>	2	1
<i>Matière (cuve et paroi)</i>	PEHD	PEHD
<i>Longueur (m)</i>	9,16	6,40
<i>Largeur (m)</i>	2,03	2,03
<i>Hauteur (m)</i>	2,80	2,80
<i>Volume utile (m³)</i>	10,75 + 10,75	13,55
<i>Poids (kg)</i>	1340	955
<i>Nombre trou d'homme</i>	2 + 2	2

3.1.1.4. Version tri-cuve




	DECANTEUR	TAMPON	REACTEUR BIOLOGIQUE
<i>Nombre et type de cuve</i>	1x 204 12000	1x 204 12000	1x 204 16000
<i>Nombre de compartiment</i>	1	1	1
<i>Matière (cuve et paroi)</i>	PEHD	PEHD	PEHD
<i>Longueur (m)</i>	5,05	5,05	6,40
<i>Largeur (m)</i>	2,03	2,03	2,03
<i>Hauteur (m)</i>	2,80	2,80	2,80
<i>Volume utile (m³)</i>	11,35	11,35	13,55
<i>Poids (kg)</i>	755	755	955
<i>Nombre trou d'homme</i>	2	2	2

3.1.1.5. Version quadri-cuve









	DECANTEUR	TAMPON	REACTEUR BIOLOGIQUE
<i>Nombre et type de cuve</i>	1x 204 9000 + 1x 204 5000	1x 204 12000	1x 204 16000
<i>Nombre de compartiment</i>	1 + 1	1	1
<i>Matière (cuve et paroi)</i>	PEHD + PEHD	PEHD	PEHD
<i>Longueur (m)</i>	3,70 + 2,35	5,05	6,40
<i>Largeur (m)</i>	2,03 + 2,03	2,03	2,03
<i>Hauteur (m)</i>	2,80 + 2,80	2,80	2,80
<i>Volume utile (m³)</i>	7,97 + 4,58	11,35	13,55
<i>Poids (kg)</i>	560 + 365	755	955
<i>Nombre trou d'homme</i>	2 + 2	2	2

3.1.2. Equipements techniques

DESCRIPTIF	ILLUSTRATION	QUANTITE
<p>SET AVEC SURPRESSEUR A CANAL LATERAL SC2.2/135</p> <p>Surpresseur à canal latéral avec moteur triphasé de 2,2kW et des raccords de 1 1/2" adaptés à des tuyaux flexibles de 40mm.</p> <p><u>Y compris les accessoires suivants :</u></p> <ul style="list-style-type: none"> - Filtre à air du coté aspiration - Coude de raccord en 1 1/2" - Soupape de sécurité en 2" - 2,5m de câble d'alimentation - Petit matériel de fixation et de montage <p><u>Données techniques :</u></p> <p>Puissance installée 2,2kW, 70m³/h pour une contre-pression maximale de 400mbar, 400V, 50Hz, poids total 40kg, Niveau sonore 66,5dB(A)</p>		1
<p>TUYAU A AIR FLEXIBLE DE 38 MM</p> <p><u>Données techniques :</u></p> <p>Plage de température de -20°C à +60°C, longueur du rouleau 25m, épaisseur 5mm, diamètre extérieur 48mm, diamètre intérieur 38mm, poids linéaire 860g/m, 21,5kg par rouleau</p>		12,5
<p>SET DE POMPE P600 POUR CHARGEMENT DU REACTEUR BIOLOGIQUE</p> <p>Set de pompe pour le transport d'eaux usées après décanteur. Utilisation dans le tampon.</p> <p><u>Compose de :</u></p> <p>Pompe immergée avec 10 m de câble d'alimentation H07RN-F 3x1.0mm², passage libre 25mm, raccord de refoulement taraudé avec filetage intérieur 1 1/4", thermostat de surveillance du moteur, 5m de chaîne de traction, matériel de fixation en inox et en matière plastique.</p> <p><u>Données techniques :</u></p> <p>Débit env. 13 m³/h pour une hauteur de refoulement de 4m, poids de la pompe 7kg, hauteur de la pompe 349mm, P₁/P₂ = 0,7/0,5kW, I_N = 3,1A, 230V, 50Hz, IP68, pour tuyau de refoulement de 40mm (non inclus)</p>		1
<p>SET DE POMPE P600 POUR EXTRACTION DES BOUES SECONDAIRES</p> <p>Set de pompe pour le transport d'eaux usées après décanteur. Utilisation dans le réacteur biologique.</p> <p><u>Compose de :</u></p> <p>Pompe immergée avec 10 m de câble d'alimentation H07RN-F 3x1.0mm², passage libre 25mm, raccord de refoulement taraudé avec filetage intérieur 1 1/4", thermostat de surveillance du moteur, 5m de chaîne de traction, matériel de fixation en inox et en matière plastique.</p>		1

DESCRIPTIF	ILLUSTRATION	QUANTITE
<p><u>Données techniques :</u></p> <p>Débit env. 13 m³/h pour une hauteur de refoulement de 4m, poids de la pompe 7kg, hauteur de la pompe 349mm, P₁/P₂ = 0,7/0,5kW, I_N = 3,1A, 230V, 50Hz, IP68, pour tuyau de refoulement de 40mm (non inclus)</p>		
<p>SET DE POMPE P600 POUR EVACUATION DES EAUX TRAITÉES ET CLARIFIÉES</p> <p>Set de pompe pour le transport d'eaux usées traitées et clarifiées. Utilisation dans le réacteur biologique.</p> <p><u>Compose de :</u></p> <p>Pompe immergée avec 10 m de câble d'alimentation H07RN-F 3x1.0mm², passage libre 25mm, raccord de refoulement taraudé avec filetage intérieur 1 1/4", thermostat de surveillance du moteur, 5m de chaîne de traction, matériel de fixation en inox et en matière plastique.</p> <p><u>Données techniques :</u></p> <p>Débit env. 13 m³/h pour une hauteur de refoulement de 4m, poids de la pompe 7kg, hauteur de la pompe 349mm, P₁/P₂ = 0,7/0,5kW, I_N = 3,1A, 230V, 50Hz, IP68, pour tuyau de refoulement de 40mm (non inclus)</p>		<p>1</p>
<p>TUYAU ANNELE EN PVC DE 40 MM</p> <p><u>Données techniques :</u></p> <p>Plage de température de -10°C à +60°C, longueur du rouleau 50m, épaisseur 3mm, diamètre extérieur 46mm, diamètre intérieur 40mm, poids linéaire 505g/m, 25,3kg par rouleau</p>		<p>25</p>
<p>COMMANDE XL1-TM 1.5</p> <p>Pour 1 aérateur en triphasé et 3 pompes en monophasé</p> <p>Conçue pour le fonctionnement automatique de station d'épuration avec un seul réacteur biologique</p> <p>Tableau électrique sur plaque de montage avec un organe de commande proControl 2, un disjoncteur de protection tripolaire et un interrupteur général quadripolaire.</p> <p><u>Données techniques :</u></p> <p>4 entrées pour le contrôle des niveaux dans le tampon et le SBR, 1 entrée pour la sonde UV, 1 entrée pour la sonde de surveillance du niveau de précipitant, 4 sorties pour les moteurs, 1 sortie pour l'alarme, 1 contact sec pour alarme, 1 sortie pour lampe UV, 1 sortie pour pompe de dosage, 1 sortie 230V /4A maxi et un 1 branchement pour chauffage avec thermostat.</p> <p>Organe de commande avec écran d'affichage en 7 langues (allemand, anglais, français, espagnol, polonais, roumain, italien), détection et alerte en cas de chute de tension, alimentation en 400V, 50/60Hz, plage de température de 0°C à +50°C, classe de protection IP54, section maximale du câble d'alimentation 6,0mm², fusible interne général 16A, fusibles de 6,3A pour chaque moteur. Sortie pour aérateur avec protection</p>		<p>1</p>

DESCRIPTIF	ILLUSTRATION	QUANTITE
<p>supplémentaire avec un contacteur de protection moteur.</p> <p>Armoire de couleur grise, dimensions : 1600 x 800 x 600mm, protection IP 55, serrure avec 3 clés, ventilateur de refroidissement avec thermostat et lampe flash de signalement des alarmes. Un radier en béton est nécessaire pour la pose de l'armoire</p>		
<p>ENSEMBLE D'ACCESSOIRES POUR COMMANDE XL1-TM 1.5</p> <p>4 interrupteurs à flotteur avec 10 m de câble, 6 lestes de flotteur, 2 serre-câbles, 5 colliers de serrage, 2 bouchons DN 125 pour les gaines et petit matériel de fixation en inox et matières plastiques tel que collier colsons vis rondelle et douilles</p>		1
<p>BOUTEILLE D'ECHANTILLONNAGE</p> <p>Bouteille d'échantillonnage complète avec couvercle rouge, soupape, by-pass, 5m de tuyau flexible 25mm et fixations.</p> <p>Raccords : Pompe d'évacuation des eaux traitées et clarifiées 2x40mm, bouteille d'échantillonnage 2 x25mm.</p>		1
<p>TUYAU A AIR FLEXIBLE DE 32MM</p> <p><u>Données techniques :</u></p> <p>Plage de température de -20°C à +60°C, longueur du rouleau 25m, épaisseur 4mm, diamètre extérieur 40 mm, diamètre intérieur 32mm, poids linéaire 566g/m, 14,1kg par rouleau</p>		12,5
<p>DIFFUSEUR A BANDE JETFLEX SSD 180/2000E</p> <p>Diffuseur fines bulles avec un seul raccord latéral pour tuyau de 32 mm</p> <p><u>Données techniques :</u></p> <p>Surface active d'aération 0,32m², débit d'air 2,0 - 26m³/h, poids 6,0kg, dimensions (y compris un raccord) : L x l x h 2090 x 180 x 50mm</p>		4
<p>SET DE FIXATION POUR DIFFUSEUR A BANDE JETFLEX SSD</p> <p>1x 0,1m tube PE Ø32mm, 7x ancrés fixes M8 x 80mm, 2x colliers VA 25 - 40mm</p>		4
<p>REPARTITEUR D'AIR EN PE</p> <p>1x Ø40mm, 2x Ø32mm avec matériel de fixation en inox pour montage dans une cuve en béton ou en plastique</p>		1

3.1.3. Options disponibles

3.1.3.1. Modem GSM

Grâce au modem GSM proCOM®, vous avez la possibilité de reporter des alarmes, de transmettre des informations et d'acquitter les messages d'erreur par l'intermédiaire de l'envoi d'une réponse au modem GSM. De plus, il est possible d'interroger par SMS le modem pour obtenir de l'organe de commande des informations concernant les heures de service, les dernières erreurs



enregistrées au journal de bord ainsi que les informations saisies lors de la mise en service de l'installation. Une carte modem GSM proCOM® est nécessaire par organe de commande XL1-TM 1.5 (soit une par ligne de traitement). Le modem est livré monté dans l'organe de commande et est équipé d'une antenne adhésive multibande. Il est également possible d'insérer la carte modem après-coup.

3.1.3.2. Dégrilleur manuel

Cet ouvrage est destiné à éliminer de l'effluent les matières solides les plus volumineuses.

- Matériau : polyester, poids total : 73kg
- Grille en acier galvanisé à barreaux (entrefer : 40mm)
- Bac de réception des détritres en tôle d'acier perforée, galvanisée
- Cuve fermée par un caillebotis galvanisé
- Dénivelé entrée / sortie : 70mm



3.1.3.3. Système de déphosphatation / de traitement UV

L'organe de commande permet de raccorder un système de précipitation des phosphates et/ou un système de désinfection par UV. Sur demande, nous pouvons vous proposer l'équipement technique correspondant.

ATTENTION: La déphosphatation et/ou le traitement UV demande des volumes de traitement supplémentaires par rapport au dimensionnement de base.

3.2. Livraison sur le chantier

La livraison sur le chantier se fait en deux étapes :

Cuves : Livraison par camion plateau



L'accessibilité du chantier pour le camion de livraison est sous la responsabilité exclusive du client. En cas de délais d'immobilisation, les frais supplémentaires induits seront refacturés au client.

Equipement technique : Livraison par transporteur routier



L'équipement technique est transporté dans un carton. Le déchargement est à la charge du client. Celui-ci est également responsable du stockage à l'abri des intempéries et du vol du matériel livré.

3.3. Terrassement / Pose des cuves

Hors prestation de RIKUTEC France.

Le déchargement et la mise en place d'une grue de capacité suffisante sont sous la responsabilité exclusive du client. Celui-ci garantit également la coordination pour éviter tous délais l'immobilisation, dans le cas contraire, les frais supplémentaires seront facturés au client.

Le terrassement, la pose et le remblai doivent se faire dans le respect des conditions de pose décrites en annexe B.



3.4. Montage de l'équipement technique dans les cuves

L'installation de la partie technique dans les cuves préparées et déjà mises en place est effectuée en général par un technicien (1 technicien RIKUTEC France ou 1 technicien formé à cet effet).

Selon la taille de la station d'épuration, l'installation dure entre 1 et 3 jours. Les frais de déplacement et d'hébergement du technicien sont inclus dans le devis.

Les conditions suivantes sont à réunir par le client pour permettre un bon déroulement de l'installation :

- Cuves posées et remblayées
- Connexion au réseau séparatif des eaux usées en amont réalisée mais mise en attente
- Connexions entre les cuves selon les plans fournis réalisées
- Connexion des eaux traitées vers l'exutoire en aval réalisée
- Radier béton réalisé et armoire extérieure mise en place selon les plans fournis
- Pose de la gaine TPC Ø 75 mm avec tire-fil réalisée selon les plans fournis entre tampon, réacteur biologique et armoire électrique
- Cuves hors d'eau
- Mise à disposition d'une source de courant électrique (230V, 50Hz) à proximité

Si les conditions ci-dessus ne sont pas remplies et que cela provoque des retards n'étant pas sous la responsabilité RIKUTEC France, nous nous réservons le droit de facturer des coûts d'attente.

Une fois l'installation réalisée, les techniciens effectuent une série de tests des équipements électromécaniques ainsi que le la commande. Ils mettent ensuite la station en route et forment l'exploitant aux interventions courantes.

Les coûts liés à cette prestation de services sont inclus dans le prix du montage. Il est toutefois nécessaire que les conditions suivantes soient réunies (sous la responsabilité du client) au moment du montage :

- Possibilité de mettre rapidement en eau le tampon (au minimum 50cm) et le réacteur biologique (complètement)
- Alimentation électrique pour l'organe de commande réalisée
- Présence de la personne responsable de l'exploitation future de la station

Une réalisation différée de cette prestation de services nécessitant une nouvelle intervention sur site fera l'objet d'une facturation supplémentaire.

3.5. Contrat d'entretien

L'organisme gestionnaire du site devra souscrire un contrat d'entretien auprès RIKUTEC France ou d'un de ses partenaires agréés. Selon la nature de l'effluent, les conditions de rejet souhaitées et la taille de la station, nous conseillons entre 2 et 4 visites par an.

3.6. Documentation disponible

Pendant la période d'étude de cette offre par le client, RIKUTEC France s'engage à fournir sur simple demande les documents suivants :

- Fiches techniques des équipements électromécaniques proposés
- Fiches techniques de cuves proposées
- Préconisation de pose des cuves
- Plan de principe de la station
- Manuels d'installation et d'utilisation

Après passage de la commande ferme par le client, nous fournissons la documentation suivante :

- Plans d'exécution détaillés

- Détails des calculs de dimensionnement (seulement sur demande)

Une notice reprenant toutes les informations nécessaires à l'exploitation de la station est livrée avec l'équipement technique.

4. PRESTATIONS A FOURNIR PAR LE CLIENT (LISTE NON EXHAUSTIVE)

4.1. Terrassement / VRD / Pose des cuves



Pour des raisons d'accessibilité de l'équipement technique (entretien !), le fil d'eau d'entrée dans la station ne doit pas être à moins de 1 m sous le niveau du terrain. Dans le cas contraire, nous consulter !

- Réalisation de la fouille conformément aux prescriptions visées en annexe B
- Déchargement des cuves et pose dans la fouille
- Connexion au réseau séparatif des eaux usées en amont
- Connexions entre les cuves selon les plans fournis
- Connexion des eaux traitées vers l'exutoire en aval
- Réalisation de l'exutoire
- Création d'une ventilation au niveau des rehausses de la station - suivant annexe B.10
- Réalisation du radier béton et pose de l'armoire extérieure selon les plans fournis
- Pose de gaines TPC Ø75mm avec tire-fil selon les plans fournis entre tampon, réacteur biologique et armoire électrique
- Remblai de la fouille conformément aux prescriptions visées en annexe B
- Régalage des terres extraites et remise en état du site conformément aux prescriptions visées en annexe B
- Eventuellement sur demande du maître d'ouvrage (voir CCTP) :
 - Mise en sécurité du site (clôture, portail...)
 - Eclairage
 - Point d'eau

4.2. Lot électrique

- Alimentation électrique requise : 400V, 50Hz
- Fourniture et pose d'une prise électrique adaptée à proximité de l'emplacement prévu de l'organe de commande.
- Mise en place d'une protection thermique (16A) et d'un disjoncteur différentiel 30mA indépendant pour l'alimentation de la prise électrique d'alimentation de la station d'épuration.

4.3. Prestations diverses

- Réception de la livraison de l'équipement technique (déchargement et stockage approprié)
- Mise à disposition de courant électrique pour le montage de l'équipement technique
- Si nécessaire vidange (et nettoyage) des cuves avant le montage
- Mise à disposition d'eau pour remplir les cuves (tests et mise en service)

5. ASPECTS COMMERCIAUX

Tout accord validé entraîne l'acceptation de nos Conditions Générales de Vente

5.1. Prix

Voir devis ci-joint. Tous nos prix sont hors TVA et exprimés en Euro.

5.2. Validité de l'offre

Cette offre est valable pour une durée de 2 mois à partir de l'émission du devis.

5.3. Conditions de paiement

Nos conditions de paiement usuelles sont (sauf mention contraire dans le devis ci-joint) :

- 40% à la commande.
- 60% à la livraison du matériel (cuves et équipement technique)

5.4. Délais

Après validation des hypothèses de calcul par le client, spécification complète du projet et paiement de l'acompte :

- Cuves : environ 8 semaines
- Equipement technique : environ 10 semaines

5.5. Garantie technique et engagement de fonctionnalité

La période de garantie est de 20 ans pour les cuves et de 2 ans pour l'équipement technique. Les autres termes de nos Conditions Générales de Vente s'appliquent.

La société RIKUTEC France s'engage sur le niveau de performance épuratoire.

Les valeurs données pour les paramètres DCO, DBO₅, MES et éventuellement P se rapportent à des échantillons composites sur 24 heures non filtrés et homogénéisés. Le cas échéant, les valeurs pour les paramètres azotés se rapportent à des échantillons composites sur 24 heures filtrés et homogénéisés et uniquement pour des températures d'effluents supérieures à la température référence de dimensionnement (en général 12 °C).

L'engagement de résultats est soumis aux conditions suivantes :

- La station d'épuration est exploitée et entretenue conformément aux instructions du fabricant et sous condition de souscription d'un contrat d'entretien auprès RIKUTEC France ou d'un de ses partenaires agréés.
- Les eaux usées à traiter correspondent en particulier en ce qui concerne leur quantité, leurs charges en pollution et leur température aux hypothèses formulées au §2.2 et disposent d'une alcalinité totale (TAC) suffisante.
- Les eaux usées à traiter sont de type domestique ou de type comparable. Cela implique entre autres :
 - une présence suffisante de nutriments (rapport NTK/DBO₅ supérieur à 0,05 et rapport P/DBO₅ supérieur à 0,01) ;
 - l'absence de matières toxiques ;
 - une présence de détergents dans la limite d'une utilisation domestique usuelle (concentration totale en détergents anioniques, cationiques et non anioniques inférieure à 10 mg/l).

La preuve du respect de ces conditions est à la charge du client.

5.6. Propriété des biens et du matériel

Nous nous réservons la propriété des matériels et fournitures jusqu'au paiement complet du prix par le client. Notre réserve de propriété porte aussi bien sur les marchandises que sur leur prix si elles ont déjà été revendues.

5.7. Demandes spécifiques

Cette offre est établie en fonction des données et spécifications fournies par le client. Toute demande de prestations supplémentaires fait l'objet d'un devis spécifique.

5.8. Propriété intellectuelle

Tous les droits de propriété intellectuelle ainsi que le savoir-faire incorporé dans les documents transmis, les produits livrés et les prestations réalisées demeurent notre propriété exclusive. Toute cession de droit de propriété intellectuelle ou de savoir-faire doit faire l'objet d'un contrat spécifique.

Nous nous réservons le droit de disposer de notre savoir-faire et des résultats de nos travaux de recherche et de développement.

Tous les plans, descriptifs, documents techniques ou devis remis au client sont communiqués dans le cadre d'un prêt à usage dont la finalité est l'évaluation et la discussion de notre offre commerciale. Ils ne seront pas utilisés par le client à d'autres fins.

5.9. Clause de confidentialité

Les parties s'engagent réciproquement à une obligation générale de confidentialité portant sur toute information confidentielle orale ou écrite, quelle qu'elle soit et quel qu'en soit le support (rapports de discussion, plans, échanges de données informatisées, activités, installations, projets, savoir-faire, produits, etc.) échangés dans le cadre de la préparation et de l'exécution du contrat, sauf les informations qui sont généralement connues du public ou celles qui le deviendront autrement que par la faute ou du fait du client.

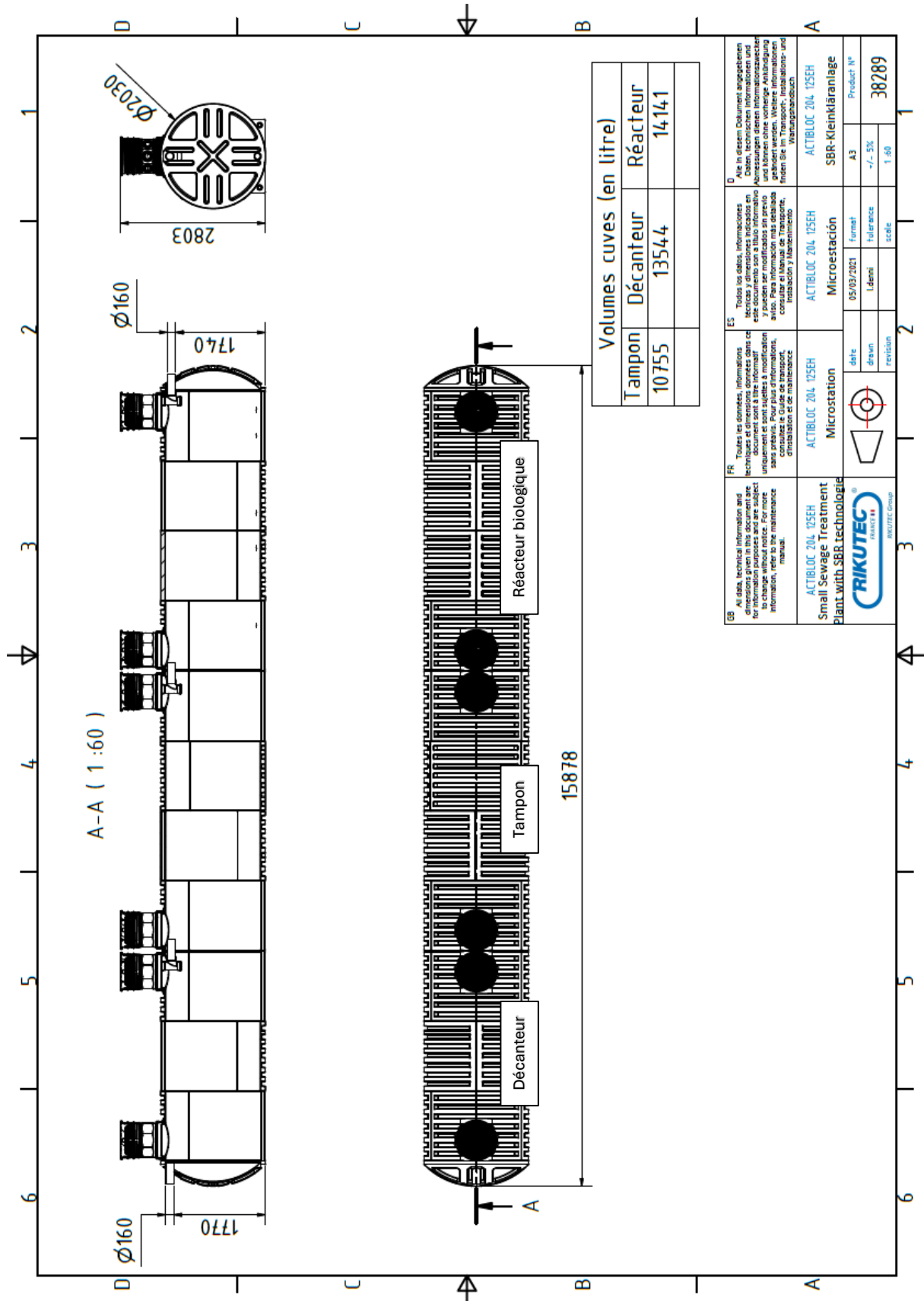
En conséquence, les parties s'engagent à :

- Tenir strictement secrètes toutes les informations confidentielles, et notamment à ne jamais divulguer ou communiquer de quelque façon que ce soit, directement ou indirectement, tout ou partie des informations confidentielles, à qui que ce soit, sans l'autorisation écrite et préalable de l'autre partie ;
- Ne pas utiliser tout ou partie des informations confidentielles à des fins ou pour une activité autres que l'exécution du contrat ;
- Ne pas effectuer de copie ou d'imitation de tout ou partie des informations confidentielles.

Les parties s'engagent à prendre toutes les mesures nécessaires afin d'assurer le respect de cette obligation de confidentialité, pendant toute la durée du contrat et même après son échéance, et se portent fort du respect de cette obligation par l'ensemble de leurs salariés et sous-traitants ou autres contractants. Cette obligation est une obligation de résultat.

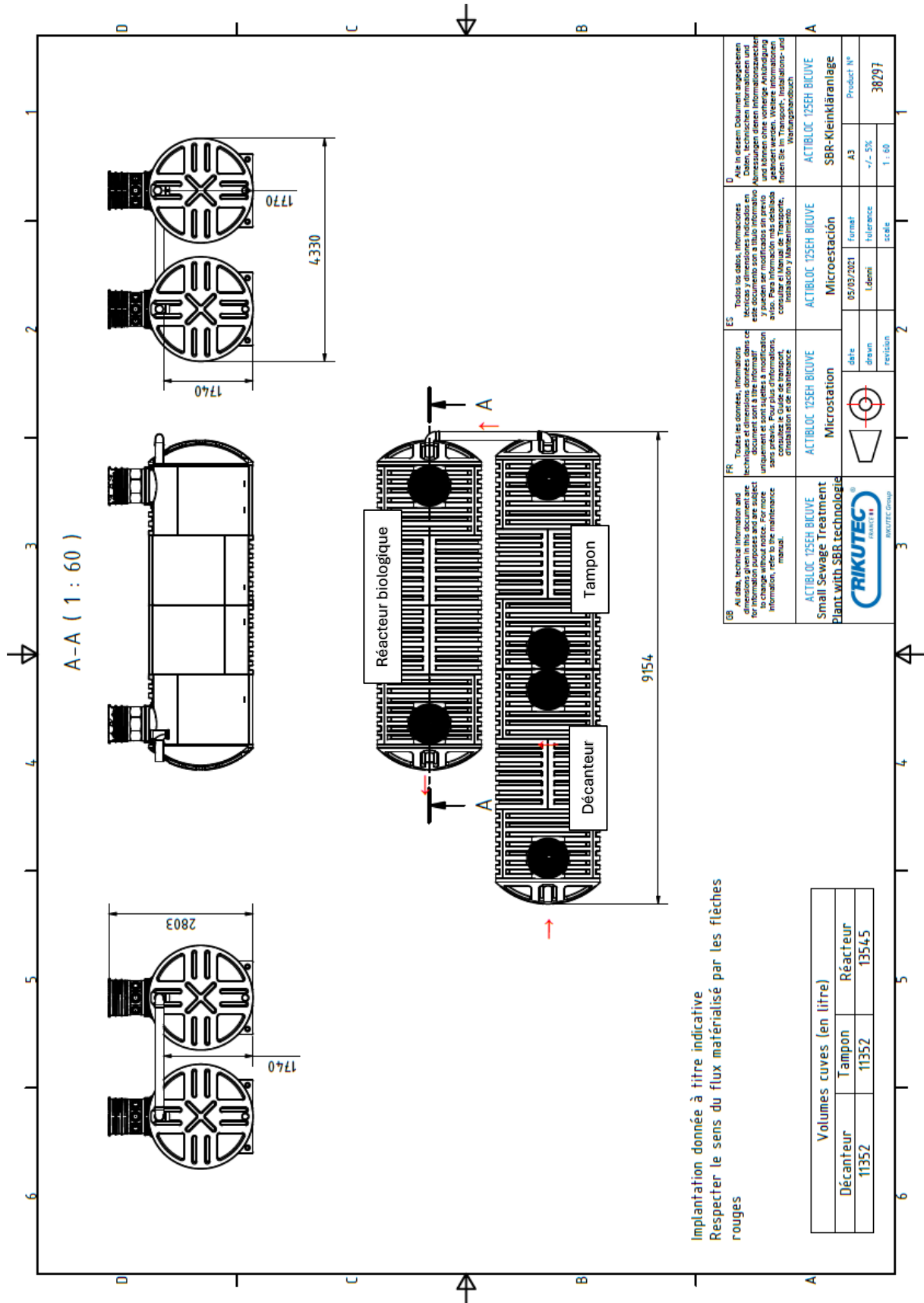
ANNEXE A – PLAN DES VERSIONS DISPONIBLES

MONO-CUVE

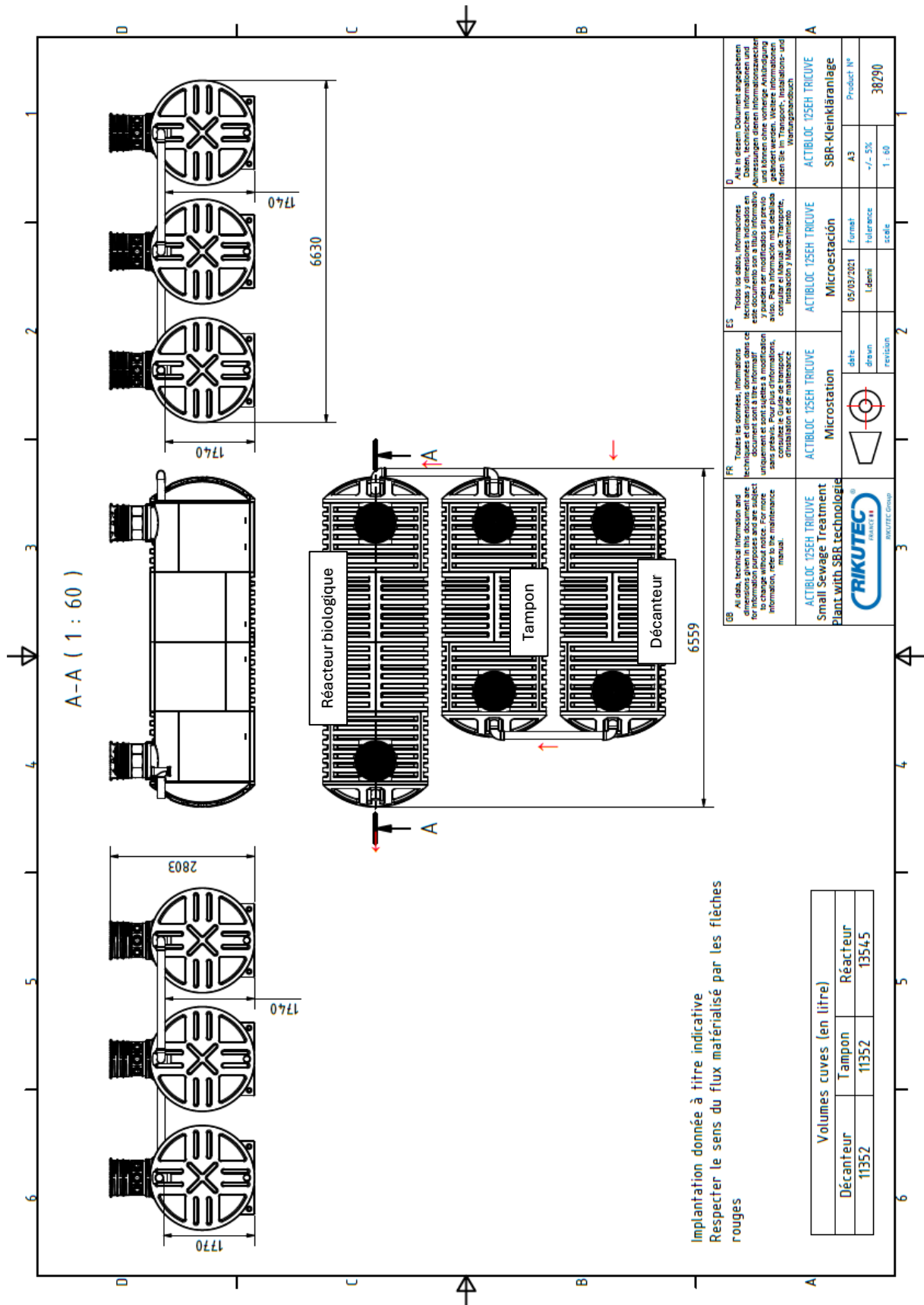


<p>GB All data, technical information and dimensions given in this document are for information only. Any change to the information, refer to the maintenance manual.</p> <p>ACTIBLOC 204 125EH Small Sewage Treatment Plant with SBR technology</p>	<p>FR Toutes les données, informations techniques et dimensions données dans ce document sont à titre informatif uniquement et sont sujettes à modification sans préavis. Pour plus d'informations, consultez le manuel de maintenance.</p> <p>ACTIBLOC 204 125EH Microstation</p>	<p>ES Todos los datos, informaciones técnicas y dimensiones indicados en este documento son a título de información y pueden ser modificados sin previo aviso. Para información más detallada consulte el manual de mantenimiento.</p> <p>ACTIBLOC 204 125EH Microestación</p>	<p>D Alle in diesem Dokument angegebenen Daten, technischen Informationen und Abmessungen sind ausschließlich zu Informationszwecken angegeben und können ohne vorherige Ankündigung geändert werden. Weitere Informationen finden Sie im Transport-, Installations- und Wartungsgeleit.</p> <p>ACTIBLOC 204 125EH SBR-Kleinkläranlage</p>
	date	format	Product N°
	drawn	tolerance	38289
	revision	scale	

BI-CUVE

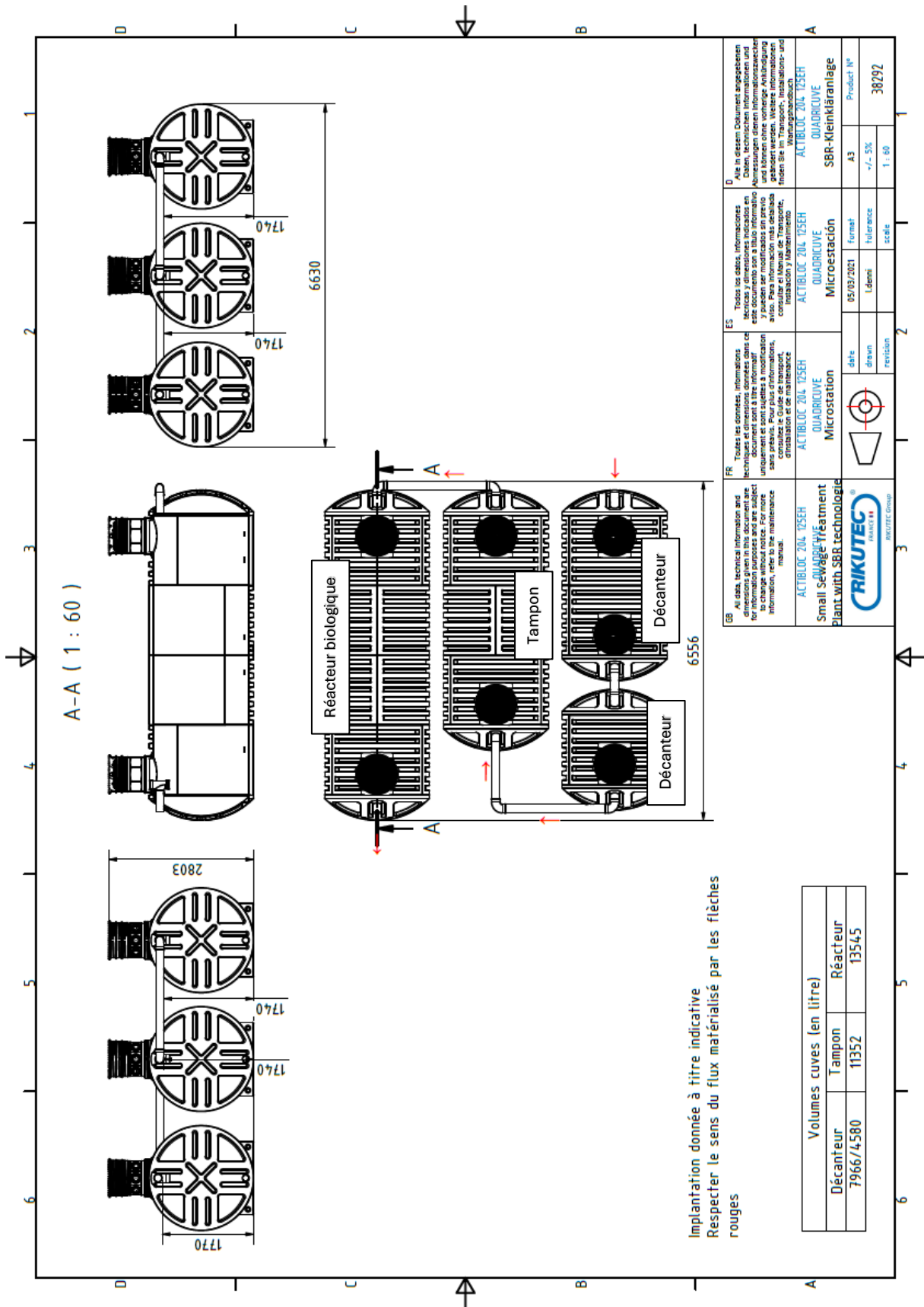


TRI-CUVE



<p>ES Todos los datos, informaciones técnicas y dimensiones indicados en este documento son válidos únicamente y pueden ser modificados sin previo aviso. Para información más detallada consulte el manual de instalación, operación y mantenimiento.</p>	<p>FR Toutes les données, informations techniques et dimensions données dans ce document ne sont valables qu'uniquement et sont sujettes à modification sans préavis. Pour plus d'informations, référez-vous au manuel d'installation, d'exploitation et de maintenance.</p>	<p>DE Alle in diesem Dokument angegebenen Daten, technischen Informationen und Abmessungen sind ausschließlich gültig und können ohne vorherige Ankündigung geändert werden. Weitere Informationen finden Sie im Transport-, Installations- und Wartungsanleitung.</p>
<p>ACTIBLOC 125EH TRI-CUVE Microestación</p>	<p>ACTIBLOC 125EH TRI-CUVE Microstation</p>	<p>ACTIBLOC 125EH TRI-CUVE SBR-Kleinkläranlage</p>
<p>date: 05/03/2021</p>	<p>format: Microestación</p>	<p>Product N°: 38290</p>
<p>drawn: [signature]</p>	<p>tolerance: +/- 5%</p>	<p>scale: 1:60</p>
<p>revision: 2</p>	<p>[signature]</p>	

QUADRI-CUVE



Implantation donnée à titre indicative
Respecter le sens du flux matérialisé par les flèches rouges

Volumes cuves (en litre)	
Décanteur	7966/4-580
Tampon	11352
Réacteur	13545

<p>ES Todos los cables, informaciones técnicas y dimensiones indicadas en este documento son de carácter informativo y pueden ser modificados sin previo aviso. Para información más detallada, consulte el manual de instalación y mantenimiento.</p> <p>ACTIBLOC 204 125EH QUADRI-CUVE Microstation</p> <p>date drawn revision</p>	<p>FR Toutes les câbles, informations techniques et dimensions données dans ce document sont à titre indicatif et peuvent être modifiées sans préavis. Pour plus d'informations, consultez le manuel d'installation et de maintenance.</p> <p>ACTIBLOC 204 125EH QUADRI-CUVE Microstation</p> <p>date drawn revision</p>	<p>D Alle in diesem Dokument angegebenen Kabel, technischen Informationen und Abmessungen sind als Referenz angegeben und können ohne vorherige Anbahnung geändert werden. Weitere Informationen finden Sie im Installations- und Instandhaltungshandbuch.</p> <p>ACTIBLOC 204 125EH QUADRI-CUVE SBR-Kleinkläranlage</p> <p>Product N° 38292</p>
<p>05/03/2021 format tolerance scale</p>	<p>1:60</p>	<p>A3</p>

ANNEXE B – PRESCRIPTIONS DE POSE

B.1. CONSIDERATIONS GENERALES

Les tampons de la filière ACTIBLOC® 204 doivent rester apparents et verrouillés après toute intervention. Le passage des piétons sur les différents tampons et la mise en œuvre de rehausses béton sont strictement interdits.

Dès réception et avant le remblaiement, s'assurer du bon état général des ouvrages. Le cas échéant faire les réserves voulues lors de la réception du chantier. En cas d'état impropre à la pose pérenne, ne pas réaliser la pose et contacter votre revendeur. Avant remblaiement final, un contrôle de l'étanchéité des branchements s'impose.

La couverture au-dessus de la génératrice supérieure des cuves constitutives de la filière ACTIBLOC® 204 ne peut excéder 0,80 m d'épaisseur totale.

L'installation, les branchements hydrauliques, pneumatiques et électriques ainsi que la mise en service de la filière ACTIBLOC® 204 doivent être réalisées par un professionnel qualifié selon les instructions de ce document et en conformité avec la réglementation nationale en vigueur.

L'ensemble de la filière ACTIBLOC® 204 ne peut être « dans l'eau » de plus de 1,70 m de hauteur à tout moment de l'année, mesurée depuis le bas des cuves constitutives de la filière ACTIBLOC® 204.

Pour éviter que la remontée de l'eau atteigne la hauteur de 1,70 m, les moyens appropriés d'évacuation des eaux doivent être pris (p.ex. drainage au pourtour du dispositif, rabattement de nappe, etc.). Le relevage des effluents traités est indispensable.

Lors du remblaiement, l'utilisation de tout engin (ou de tout procédé) de compactage ou pouvant avoir un effet semblable (pelle mécanique, bulldozer, etc.) est à proscrire.

Ne pas circuler avec un véhicule, même léger, à moins de 3 m des bords des fouilles de l'installation. Ne pas rajouter de matériaux ou de charge sur la filière ACTIBLOC® 204. D'une manière générale veiller à préserver l'intégrité de la filière ACTIBLOC® 204.

B.2. LIEU DE POSE

Les démarches et étude à la parcelle doivent être réalisées conformément à la réglementation en vigueur pour justifier le choix et le dimensionnement de la filière ACTIBLOC® 204 à mettre en œuvre et évaluer les contraintes liées à la nature du sol (surface disponible, plan de masse, étude de sol, présence d'eau souterraine¹, etc.).

Le nécessaire doit avoir été fait pour éviter que des eaux de ruissellement ou souterraine ne soient « captées » par la fouille et ses abords directs (profilage de surface adéquat pour éloigner les eaux de ruissellement, puits de décompression, drainage périphérique).

¹ Par eau souterraine il est fait référence aux nappes phréatiques permanentes ou temporaires, aux sources et à tout autre phénomène de ruissellement souterrain

La filière ACTIBLOC® 204 :

- Doit préserver l'intégrité des fondations du bâti en cas d'implantation à sa proximité. En zone exigüe, un bureau d'étude devra s'assurer que l'emplacement et la nature des travaux de terrassement n'affectent pas les ouvrages fondés de l'habitation et de ses dépendances ;
- Doit être installée (enterrée ou assimilée enterrée) le plus près possible de l'immeuble ;
- Doit être située à l'écart des zones destinées à la circulation et au stationnement de tout véhicule (engin agricole, camion, voiture, etc.), hors cultures, plantations (arbustes, arbres, etc.) et zones de stockage, sauf précaution particulière de pose ;
- Doit obligatoirement, selon la réglementation, être équipée d'une ventilation haute de Ø100 mm minimum, afin d'extraire les gaz de fermentation anaérobie ;
- Doit rester accessible pour l'entretien et les contrôles règlementaires ;
- Doit avoir une conduite d'amenée des eaux usées avec une pente comprise entre 2 % minimum et 4 % maximum ;

Toute plantation est à proscrire au-dessus de la filière ACTIBLOC® 204 à l'exception d'un possible engazonnement. Les tampons doivent rester apparents, accessibles et verrouillés en permanence.

Si vous plantez des arbres ou arbustes il est préférable de respecter une distance de 3 m par rapport à la filière ACTIBLOC® 204 (risque de dégradation des ouvrages). Sachez cependant que cette distance doit être modulée en fonction du type de végétal : par exemple un figuier, un saule pleureur ou des bambous peuvent aller chercher de l'eau beaucoup plus loin que 3 m et causer des dégâts importants. N'hésitez pas à demander conseil à votre pépiniériste.

Il existe des écrans anti-racine en matériau plastique qui, s'ils sont tout à la fois assez profonds et affleurant à la surface du sol, offrent une protection efficace et permettent de s'affranchir de ces problèmes de distance. N'utilisez jamais comme écran de la tôle qui pourrait occasionner de graves blessures.

La distance minimale par rapport à un captage déclaré d'eau destinée à la consommation humaine, sauf situations particulières, est de 35 m.

L'armoire de commande doit être installée dans un endroit accessible, dépourvu de poussières, suffisamment ventilé, sec, non inondable et à l'abri des rayons directs du soleil (sous un auvent ou le long d'une façade ombragée par exemple). Cette protection solaire doit être ouverte ou conçue pour que l'armoire soit suffisamment ventilée et afin d'éviter l'accumulation de chaleur. La protection peut aussi être assurée par des haies persistantes. La distance maximale entre le surpresseur et le diffuseur d'air est fixée à 20 m.

B.3. MANUTENTION ET TRANSPORT

La manutention de la filière ACTIBLOC® répond à des règles strictes de sécurité, notamment en ce qui concerne les anneaux de manutention, le levage avec des élingues ou équivalence par sangles.

B.3.1. Transport jusqu'au site d'installation

Le transporteur est responsable du respect des règlements du Code de la route et des dommages pouvant survenir lors du transport et de la manutention. Un véhicule ayant un espace de chargement suffisant (longueur, largeur et hauteur) doit être utilisé pour permettre de déposer la filière ACTIBLOC® 204 ou les éléments constitutifs de cette dernière. La filière ACTIBLOC® 204 ou les éléments constitutifs de cette dernière doivent être arrimés et bloqués en utilisant des sangles et/ou un dispositif de blocage approprié.

S'il s'avère nécessaire de stocker la filière ACTIBLOC® 204 ou les éléments constitutifs de cette dernière sur site avant la mise en fouille, il est indispensable qu'ils reposent sur un support stable et horizontal.

B.3.2. Manutention

Il est interdit d'employer des méthodes de manutention risquant d'occasionner des dommages. La manutention de la filière ACTIBLOC® 204 doit être réalisée totalement vide et parfaitement horizontal. Utiliser des élingues (ou sangles) et un engin de manutention adaptés au poids (voir plus haut) de la filière ACTIBLOC® 204 et aux conditions de terrain, dans le respect de règles de sécurité et dans l'optique de préserver l'ouvrage et sa qualité.

B.4. TERRASSEMENT

B.4.1. Précautions générales

L'exécution des travaux doit être réalisée dans les conditions de sécurité inhérentes à tout chantier et en responsabilité de l'installateur. A cet égard, les travaux de terrassement doivent être conformes aux prescriptions des normes NF P 98-331.

Les fouilles de tranchées d'une profondeur supérieure à 1,30 m et de largeur inférieure ou égale aux deux tiers de la profondeur, doivent être équipées de blindage (ou talutées) pour assurer la sécurité des personnes et le maintien de la structure du terrain.

Après dimensionnement de la fouille, la zone d'installation de la filière ACTIBLOC® 204 doit être délimitée et sécurisée en utilisant des repères et/ou barrières afin d'éviter que des véhicules circulent aux abords de la fouille.

Les abords directs et l'environnement de la fouille se présentent nécessairement sous la forme d'un sol naturel stable non remué (ou stabilisé) et plat (< 5 % de pente) sur une surface de 2 m minimum tout autour de la fouille. L'exécution des travaux ne doit pas entraîner le compactage des terrains réservés à l'infiltration afin de conserver la perméabilité initiale du sol. Lorsqu'on se trouve en présence d'un terrain sensible à la mise à l'air ou à l'eau, tels que certaines marnes, argiles, schistes, etc., la finition du fond et des parois est exécutée peu de temps avant l'exécution des travaux de pose.

Tous les éléments rencontrés à fond de fouille et susceptibles de constituer des points durs, tels que roches, vestiges de fondations, doivent être enlevés. Les poches ou lentilles dont la nature du sol est plus compressible que l'ensemble du fond de fouille doivent être purgées et remplacées par un matériau de compressibilité analogue à celle du bon sol à la même profondeur.

La terre végétale est enlevée sur toute son épaisseur et mise en dépôt pour réutilisation en remblaiement final. Il est donc impératif de prévoir un stockage sélectif lors du décapage de la zone de la fouille destinée à la pose de la filière ACTIBLOC® 204.

B.4.2. Dimensions et exécution des fouilles

Les dimensions (longueur et largeur) de la fouille doivent permettre la mise en place de(s) cuve(s) constitutive(s) de la filière ACTIBLOC® 204 sans contact avec ses parois avant le remblaiement et sont au minimum égales à celle(s) de la filière ACTIBLOC® 204 augmentées de 0,40 m.

En cas de pose en avec présence d'eau souterraine¹ (pose avec un radier ferrailé), cette dimension est portée à 60 cm pour permettre l'ancrage en fond de fouille.

Pour les filières ACTIBLOC® composées de plusieurs cuves, la distance entre ces dernières, est au minimum de 0,40 m.

La profondeur du fond de fouille y compris le lit de pose, est fonction du fil d'eau d'arrivée des eaux usées et doit permettre de respecter sur la canalisation d'amenée des eaux usées une pente comprise entre 2 % minimum et 4 % maximum, pour le branchement de la filière ACTIBLOC® 204.

Après réalisation des fouilles et évacuation des déblais, le fond de la fouille est dressé horizontalement suivant un plan et arasé d'au moins 0,20 m en-dessous de la (des) cote(s) prévue(s) pour la génératrice inférieure extérieure de la filière ACTIBLOC® 204 afin de permettre l'installation du lit de pose.

B.4.2. Mise en fouille

La filière ACTIBLOC® 204 doit être manutentionnée et positionnée de niveau et son assise complète (toute la longueur et largeur) doit reposer sur le lit de pose avant d'amorcer la suite des travaux. Le niveau de l'entrée de la filière ACTIBLOC® 204 tient compte du sens de cheminement (entrée/sortie) et du niveau du sol fini. Les tampons doivent être situés au niveau du sol fini, afin de permettre leur accessibilité.

B.5. POSE EN TERRAIN PERMEABLE², STABLE, SANS EAU SOUTERRAINE¹

B.5.1. Lit de pose

Le lit de pose est constitué de gravette ou de gravillon de petite taille (p.ex. 4/6 mm) stable sur une épaisseur de 0,20 m minimum et doit couvrir toute la largeur et longueur de l'excavation réalisée. Sa surface est dressée et compactée pour que la filière ACTIBLOC® 204 repose sur le sol uniformément. La planéité et l'horizontalité du lit de pose doivent être assurées.

B.5.2. Remblayage latéral et mise en eau

Le remblayage latéral de la filière ACTIBLOC® 204 est effectué symétriquement (sur les 4 côtés), sur une largeur minimum de 0,20 m, en couches successives, avec du sable autostabilisant (p.ex. sable calcaire) ou du gravillon de petite taille (p.ex. 4/6 mm) stable au minimum jusqu'au niveau de la génératrice supérieure de la filière ACTIBLOC® 204.

La mise en eau de la filière ACTIBLOC® doit être effectuée, simultanément au remblayage latéral, jusqu'à 20 % du volume utile pour tous les compartiments.

En cas d'utilisation de rehausses³ à visser, poursuivre le remblayage latéral jusqu'à 0,20 m au-dessus du niveau de la génératrice supérieure de la filière ACTIBLOC®.

B.5.3. Remblayage final et reconstitution du terrain

Le remblai final est réalisé à l'aide du matériau issu de l'excavation débarrassé de tous les éléments caillouteux ou pointus, de la terre végétale (qui servira de couche finale au remblai), de terre argileuse ou de sol imperméable, de matière organique de débris ou tout autre objet pouvant endommager la filière ACTIBLOC® 204.

Après les branchements hydrauliques et électriques et la mise en place des éventuelles rehausses³ à visser, le remblayage final est réalisé par couches successives jusqu'à une hauteur suffisante au-dessus du sol, de part et d'autre des tampons d'accès, devant rester apparents et accessibles (dépassant du sol d'au moins 20 mm), pour tenir compte du tassement ultérieur.

L'eau contenue dans les compartiments doit être évacuée.

² Par perméable il est fait référence un sol ayant un coefficient de perméabilité ≥ 50 mm/h. **En cas de doute sur la nature du sol et/ou pas d'étude de sol, se conformer au §0.**

³ Seules les rehausses fabriquées par RIKUTEC France sont aptes à l'usage avec la filière ACTIBLOC®.

B.6. POSE EN TERRAIN PEU PERMEABLE⁴, INSTABLE, SANS EAU SOUTERRAINE¹

B.6.1. Lit de pose

Le lit de pose est constitué de sable stabilisé (mélange à sec de 200 kg de ciment par m³ de sable) sur une épaisseur de 0,20 m minimum et doit couvrir toute la largeur et longueur de l'excavation réalisée. Sa surface est dressée et compactée pour que la filière ACTIBLOC® 204 repose sur le sol uniformément. La planéité et l'horizontalité du lit de pose doivent être assurées.

B.6.2. Remblayage latéral et mise en eau

Le remblayage latéral de la filière ACTIBLOC® 204 est effectué symétriquement (sur les 4 côtés), sur une largeur de 0,20 m, en couches successives, avec du sable stabilisé (mélange à sec de 200 kg de ciment par m³ de sable), au minimum jusqu'au niveau de la génératrice supérieure de la filière ACTIBLOC® 204.

La mise en eau de la filière ACTIBLOC® doit être effectuée, simultanément au remblayage latéral, jusqu'à 20 % du volume utile pour tous les compartiments.

En cas d'utilisation de rehausses³ à visser, poursuivre le remblayage latéral jusqu'à 0,20 m au-dessus du niveau de la génératrice supérieure de la filière ACTIBLOC®.

B.6.3. Remblayage final et reconstitution du terrain

Le remblai final est réalisé à l'aide du matériau issu de l'excavation débarrassé de tous les éléments caillouteux ou pointus, de la terre végétale (qui servira de couche finale au remblai), de terre argileuse ou de sol imperméable, de matière organique de débris ou tout autre objet pouvant endommager la filière ACTIBLOC®.

Après les branchements hydrauliques et électriques et mise en place des éventuelles rehausses³ à visser, le remblayage final est réalisé par couches successives jusqu'à une hauteur suffisante au-dessus du sol, de part et d'autre des tampons d'accès, devant rester apparents et accessibles (dépassant du sol d'au moins 20 mm), pour tenir compte du tassement ultérieur.

L'eau contenue dans les compartiments doit être évacuée.

B.7. POSE AVEC EAU SOUTERRAINE⁸

B.7.1. Radier ferrailé

Pendant toute la durée des travaux, veillez à toujours maintenir le niveau d'eau sous le niveau du fond fouille (p.ex. en installant un puits de décompression équipé d'une pompe de relevage).

Un radier en béton ferrailé (classe de béton C25/30 – XC2)⁵, est mis en œuvre en fond de fouille sur une épaisseur minimale de 0,15 m et doit couvrir toute la largeur et longueur de l'excavation réalisée. La planéité, la compacité et l'horizontalité du radier en béton ferrailé doivent être assurées.

⁴ Par peu perméable il est fait référence à un sol ayant un coefficient de perméabilité ≤ 50 mm/h (p.ex. terrain argileux)

⁵ Le dimensionnement ainsi que la mise en œuvre du radier béton ferrailé doivent être déterminées par un bureau d'études spécialisé, afin que le système d'ancrage de la filière ACTIBLOC® réponde aux contraintes spécifiques du site d'installation.

B.7.2. Lit de pose

Un lit de pose en béton maigre 0/6 (dosé à 250 kg de ciment par m³) à consistance S1 (ferme) ou S2 (plastique), dont la planéité, la compacité et l'horizontalité doivent être assurées, est mis en œuvre sur la toute la surface du radier béton et sur une épaisseur de 0,10 m minimum.

B.7.3. Remblayage latéral et mise en eau

Le remblayage latéral de la filière ACTIBLOC® 204 est effectué symétriquement (sur les 4 côtés), sur une largeur minimum de 0,20 m, en couches successives, avec du gravillon de petite taille (p.ex. 4/6 mm) stable au minimum jusqu'au niveau de la génératrice supérieure de la filière ACTIBLOC®. En cas d'utilisation de rehausses³ à visser, poursuivre le remblayage latéral jusqu'à 0,20 m au-dessus du niveau de la génératrice supérieure de la filière ACTIBLOC® 204.

Alternativement, le remblayage latéral de la filière ACTIBLOC® peut également être effectué symétriquement (sur les 4 côtés), sur une largeur de 0,30 m, en couches successives, avec du béton maigre 0/6 (dosé à 250 kg de ciment par m³) à consistance S1 (ferme) ou S2 (plastique), jusqu'au niveau de la génératrice supérieure de la filière ACTIBLOC® 204. Compactage manuel par couche (aucun compactage mécanique).

La mise en eau de la filière ACTIBLOC® doit être effectuée, simultanément au remblayage latéral, jusqu'à 20 % du volume utile pour tous les compartiments.

B.7.4. Remblayage final et reconstitution du terrain

Le remblai final est réalisé à l'aide du matériau issu de l'excavation débarrassé de tous les éléments caillouteux ou pointus, de la terre végétale (qui servira de couche finale au remblai), de terre argileuse ou de sol imperméable, de matière organique de débris ou tout autre objet pouvant endommager la filière ACTIBLOC® 204.

Après les branchements hydrauliques, pneumatiques, électriques et la mise en place des éventuelles rehausses³ à visser, le remblayage final est réalisé par couches successives jusqu'à une hauteur suffisante au-dessus du sol, de part et d'autre des tampons d'accès, devant rester apparents et accessibles (dépassant du sol d'au moins 20 mm), pour tenir compte du tassement ultérieur.

Le cas échéant, pendant le temps de séchage du béton maigre (au moins 7 jours), veillez à une absence de charge (y compris piétonnière) à moins de 3 m du bord de fouille et maintenir la filière en eau.

L'eau contenue dans les compartiments doit être évacuée.

B.8. CAS PARTICULIERS DE POSE

B.8.1. Pose sous voirie

Tout passage de véhicule ou stationnement de charges lourdes sur la filière ACTIBLOC® 204 est à proscrire, sauf si une dalle de répartition de charge est installée. Son épaisseur, ses dimensions ainsi que son accès est fonction de la charge roulante et sera dimensionnée par un bureau d'études spécialisé.

La dalle est conçue et positionnée pour « reprendre » et supporter l'ensemble des contraintes qui ne doivent pas s'exercer sur la filière ACTIBLOC® 204. Elle repose sur une largeur de 50 cm tout autour de l'excavation, sur un sol naturel stable non remué ou stabilisé (apte à assurer la portance de la dalle, sans risques de tassement). Dans tous les cas, la dalle ne s'appuie pas sur la (les) cuve(s). La dalle est équipée d'accès à la cuve, avec des tampons classés selon l'EN 124-1 en fonction des charges appliquées (mini B125), et validés par le bureau d'étude dimensionnant la dalle de répartition.

Pour la suite de la pose, en fonction de la nature du sol, les étapes indiquées ci-dessus (D.5., D.6. ou D.7.) doivent être suivies.

B.8.2. Pose en terrain en pente

Dans le cas d'un terrain en pente (pente > 10 %), un mur de soutènement doit être réalisé afin de protéger la filière ACTIBLOC® 204 des poussées latérales. Une étude précise devra être menée par un bureau d'études spécialisé en prenant en compte les facteurs externes (poussées latérales, poids des charges, etc...) afin de dimensionner le mur de soutènement. Les eaux de ruissellement seront également drainées en amont de la filière ACTIBLOC® 204 afin d'éviter le lessivage du remblai.

Pour la suite de la pose, en fonction de la nature du sol, les étapes indiquées ci-dessus (D.5., D.6. ou D.7.) doivent être suivies.

B.9. BRANCHEMENTS

B.9.1. Hydrauliques

La mise en œuvre de la collecte et de l'évacuation des eaux usées domestiques dans le bâtiment d'habitation jusqu'au dispositif de traitement doit être réalisée conformément aux règles de l'art. Les raccordements des canalisations doivent être réalisés de façon étanche et souple afin de tenir compte du tassement naturel du sol après le remblayage définitif.

En amont et en aval de la filière ACTIBLOC® 204, les tranchées et le lit de pose bien compacté supportant les canalisations présenteront une pente descendante suffisante (p.ex. entre 2 % et 4 %). N'utiliser préférentiellement que des coudes à 45°. Les coudes ayant un angle trop prononcé (p.ex. 90°) sont à exclure de toute filière d'assainissement non collectif car susceptibles d'engendrer certains dysfonctionnements et bouchages. Le raccordement des canalisations de ventilation doit être réalisé conformément au §D.10.

B.9.2. Pneumatiques

Prévoir une tranchée pour le passage des tuyaux d'air flexibles avec gaine de protection et filet avertisseur suivant le code couleur normalisé. La distance maximale entre le surpresseur et le diffuseur d'air est fixée à 20 m.

B.9.3. Electriques

Prévoir une tranchée pour le passage du câble électrique (alimentation de l'armoire de commande) avec gaine de protection et filet avertisseur suivant le code couleur normalisé. Tirer le câble électrique nécessaire à l'alimentation de l'armoire de commande.

B.10. VENTILATION

Le processus de digestion anaérobie génère des gaz qui doivent être évacués par une ventilation efficace. A cet effet, la filière ACTIBLOC® 204 doit être pourvue d'une ventilation conforme à la norme NF DTU 64.1 (§8.4) et aux instructions de ce document.

La ventilation nécessite l'intervention de plusieurs corps de métiers et doit être prévue dès la conception du projet. Ce système de ventilation doit être séparé du circuit des eaux épurées et des eaux pluviales et son absence peut entraîner des nuisances olfactives.

B.10.1. Entrée d'air (ventilation primaire)

L'entrée d'air dans la filière ACTIBLOC® 204 est assurée par la canalisation de chute des eaux usées prolongée en ventilation primaire dans son diamètre (100 mm minimum) jusqu'à l'air libre, à l'extérieur et au-dessus des locaux habités. L'installation du tuyau de ventilation sera en montée constante vers la toiture.

Les prescriptions relatives aux canalisations de chutes des eaux usées sont comprises au sens de la norme NF P 40-201 (Référence NF DTU 60.1).

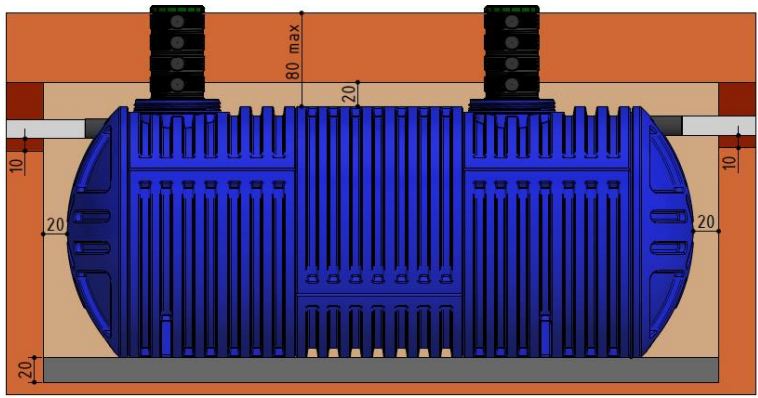




B.10.2. Sortie d'air (extraction des gaz de fermentation – ventilation secondaire)

Les gaz de fermentation sont rejetés par l'intermédiaire d'une conduite indépendante raccordée impérativement au-dessus du fil d'eau du tuyau d'amenée des eaux, directement sur la cuve de la filière ACTIBLOC® 204.

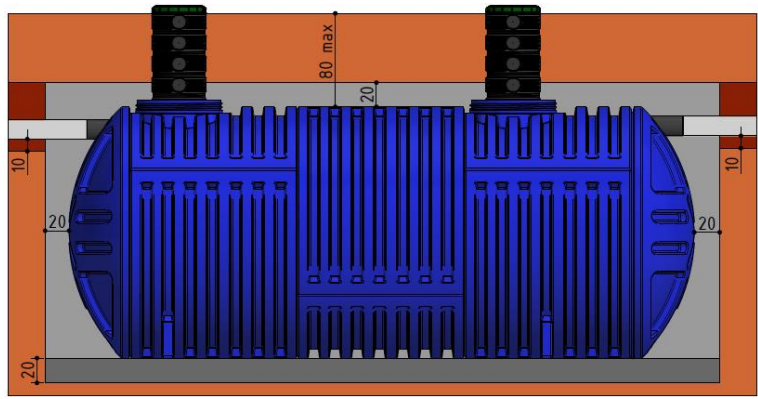




Le tracé de la canalisation d'extraction (DN 100 mm minimum) doit être le plus rectiligne possible, sans contre-pente et de préférence en utilisant des coudes inférieurs ou égaux à 45°. Le système de ventilation doit être muni d'un extracteur statique, éolien situé au minimum à 0,40 m au-dessus du faîtage et à au moins 1 m de tout ouvrant et toute autre ventilation.

ANNEXE C – VUES SCHEMATIQUES DES CONDITIONS DE POSE

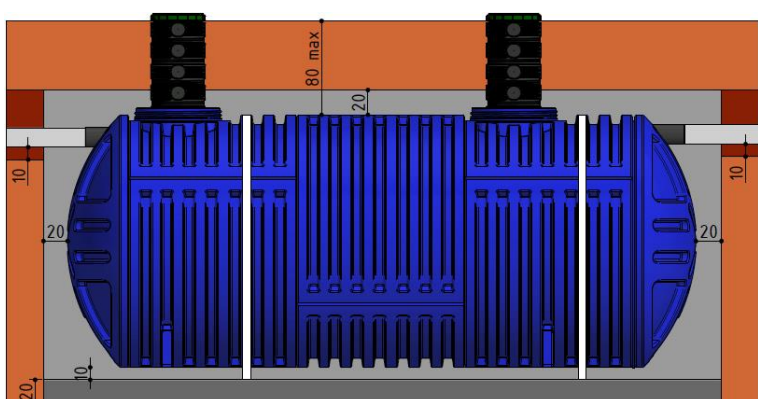




TERRAIN PERMEABLE (>50mm/h), STABLE, SANS PRESENCE D'EAU SOUTERRAINE

 <p><i>Toujours consulter les conditions complètes et détaillées en annexe B</i></p>	 Sable brut neutre 0/5 compacté
	 Terre végétale stockée séparément lors du décapage
	 Sable autostabilisant (p.ex. sable calcaire) ou gravillon de petite taille (p.ex. 4/6 mm) stable
	 Gravette, ou gravillon de petite taille (4/6 mm)

TERRAIN PEU PERMEABLE (≤50MM/H), INSTABLE, SANS PRESENCE D'EAU SOUTERRAINE

 <p><i>Toujours consulter les conditions complètes et détaillées en annexe B</i></p>	 Sable brut neutre 0/5 compacté
	 Terre végétale stockée séparément lors du décapage
	 Sable stabilisé (mélange à sec de 200 kg de ciment par m³ de sable)
	 Sable stabilisé (mélange à sec de 200 kg de ciment par m³ de sable)

TERRAIN AVEC PRESENCE D'EAU SOUTERRAINE

 <p><i>Toujours consulter les conditions complètes et détaillées en annexe B</i></p>	 Sable brut neutre 0/5 compacté
	 Terre végétale stockée séparément lors du décapage
	 Béton maigre 0/6 mm à consistance S1 ou S2 (dosage à 250 kg ciment par m³)
	 Radier ferrailé dimensionnée par un bureau d'études, avec dispositions d'ancrage de la cuve



NOTRE ÉQUIPE A VOTRE SERVICE

RIKUTEC FRANCE

RIKUTEC Group
107, rue de Phalsbourg
67320 Drulingen | France
T +33 3 88 01 68 00
F +33 3 88 01 60 60
info@rikutec.fr
www.rikutec.fr

RIKUTEC GERMANY

RIKUTEC Group
RIKUTEC Richter Kunststofftechnik
GmbH & C o. KG
Graf-Zeppelin-Straße 1-5
57610 Altenkirchen | Germany
T +49 2 681 95 46 - 0
F +49 2 681 95 46 - 33
info@rikutec.de | www.rikutec.de

RIKUTEC ASIA

RIKUTEC Group
Rm 1005, ACE TWIN - Tower 1 CHA
285, Digital-Ro - Guro-gu Seoul,
08 381 | Korea
T +82 2761 2760
F +82 2761 2759
rikutecasia@unitel.co.kr

RIKUTEC AMERICA

RIKUTEC Group
371 Douglas Rd.
Whitinsville MA, 01588 USA
T +1 508-234-7300
F +1 508-234-7337
www.rikutec.com

RIKUTEC GROUP

Siège social
RIKUTEC Richter Kunststofftechnik
GmbH & C o. KG
Rhöndorfer Str. 85
53604 Bad Honnef | Germany
info@rikutec.de | www.rikutec.de

RIKUTEC IBERIA

RIKUTEC Group
Polig. Industrial de Lantarón,
Parcelas 15-16
01213 COMUNIÓN - ÁLAVA | Spain
T +34 945 332 100
F +34 945 332 286
info@rikutec.es
www.rikutec.es



Certifié DIN ISO 9 001
Certified to DIN ISO 9 001

