

ACTICLEVER[®] 185 13EH

**Sans ventilation
secondaire**



Cuve monobloc et un
seul flexible à raccorder
FACILE A INSTALLER

ACTICLEVER[®] 185 est un dispositif de traitement des eaux usées domestiques ou assimilées, dit “microstation d’épuration à boues activées”, fonctionnant selon le procédé SBR (Sequential Batch Reactor)

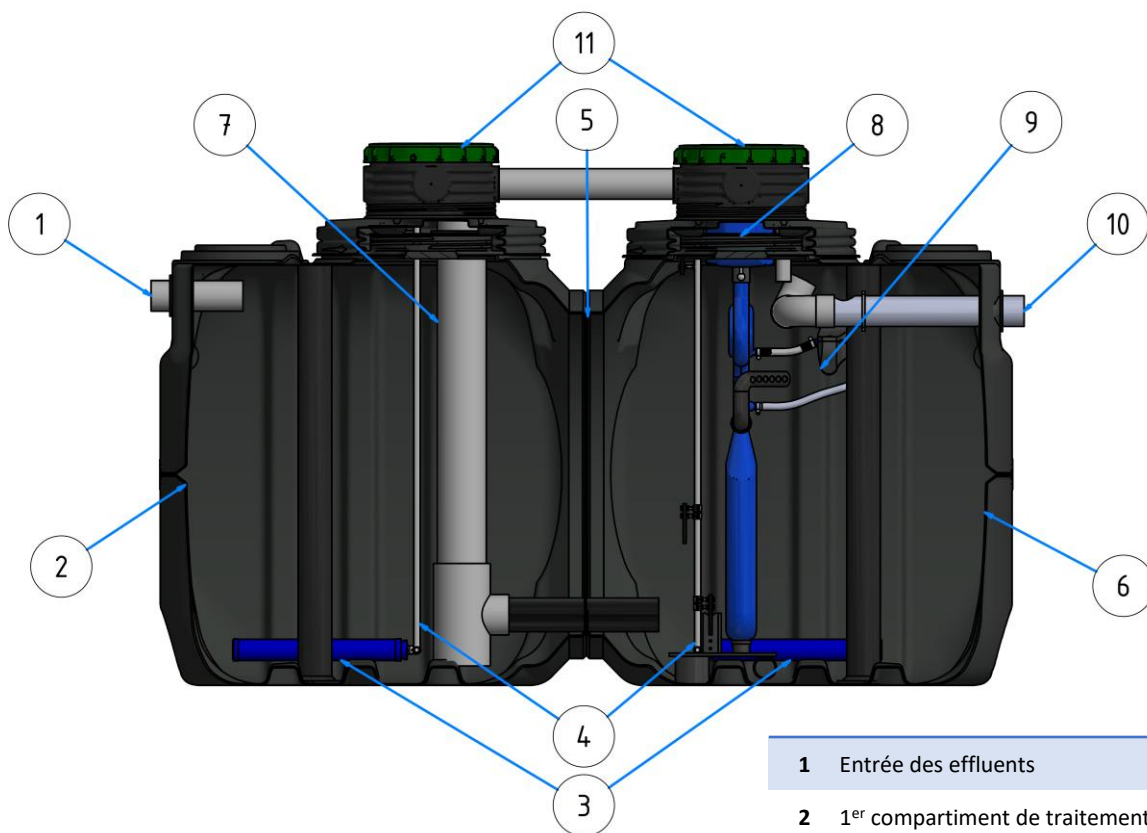
ACTICLEVER[®] 185 comprend:

- Une cuve et
- Une armoire de commande (intégrant un boîtier de commande et un surpresseur).

Ces deux composants essentiels sont reliés entre eux par un tuyau d’air flexible, enterré dans une gaine technique.

- Très faible consommation en énergie
- Cloison de séparation : Décanteur/Réacteur
- Station livrée complète avec accessoires

Schéma de principe de la filière ACTICLEVER® 185



- | | |
|----|--|
| 1 | Entrée des effluents |
| 2 | 1 ^{er} compartiment de traitement |
| 3 | Aérateur à membrane |
| 4 | Colonne d'aération (tube inox) |
| 5 | Paroi avec ouvertures contrôlées |
| 6 | 2 nd compartiment de traitement |
| 7 | Colonne de vidange des boues |
| 8 | Bac de prélèvement des effluents traités |
| 9 | Vanne flottante |
| 10 | Sortie des effluents traités |
| 11 | Tampon à visser verrouillable et sécurisé |
| 12 | Colonne de transfert (airlift) |



Armoire de commande modulaire

Pose murale/enterrée

Utilisation intérieure/extérieure

AGRÉMENT RÉGLEMENTAIRE

2018-007

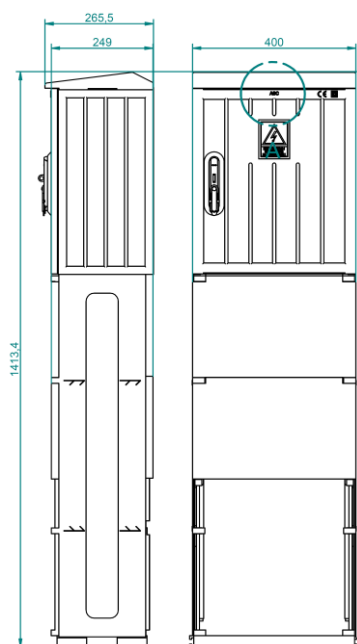
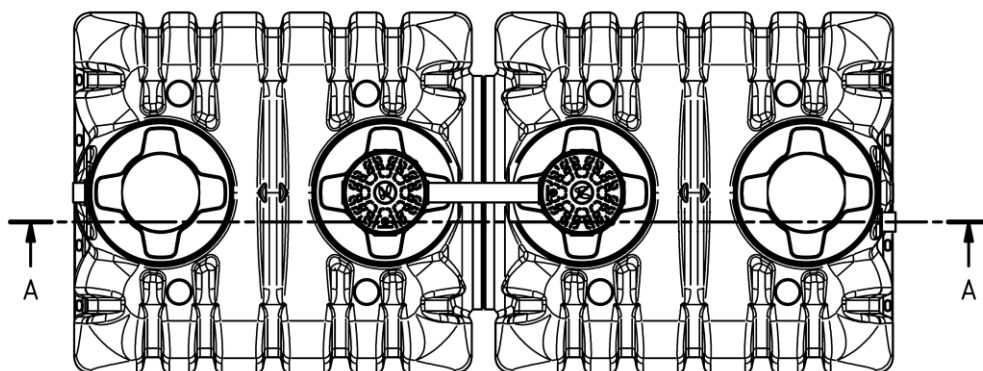
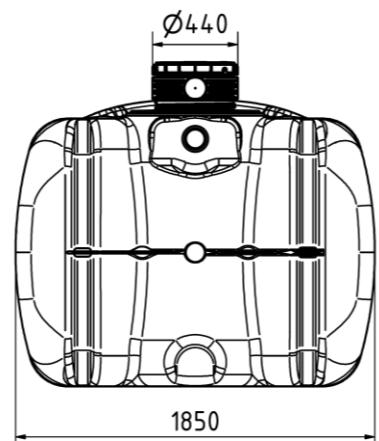
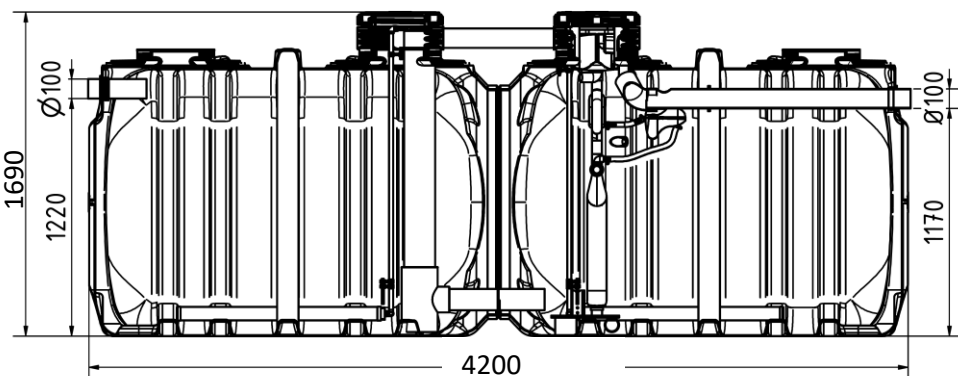
CE
EN 12566-3


CONÇU EN
FRANCE



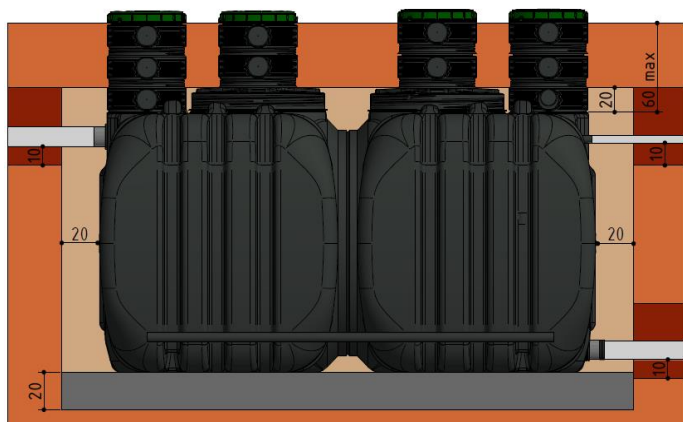
Dimensions





A-A (1 : 20)



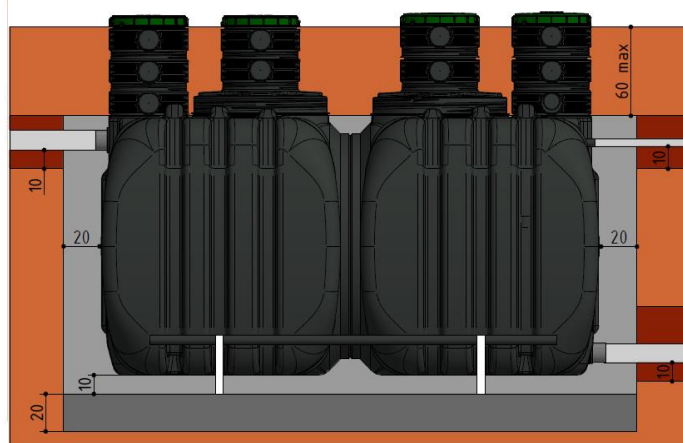
Désignation	Code article	Capacité nominale (EH)	Longueur totale (mm)	Largeur totale (mm)	Hauteur totale (mm)	Poids total (kg)	Emprise au sol (m ²)	Fil d'eau entrée (mm)	Fil d'eau sortie (mm)	Tampon de visite (mm)
ACTICLEVER® 185 13EH	37263	13	4213	1850	1690	380	7,80	1220	1170	2 x 400





POSE EN TERRAIN PERMEABLE, SANS EAU SOUTERRAINE



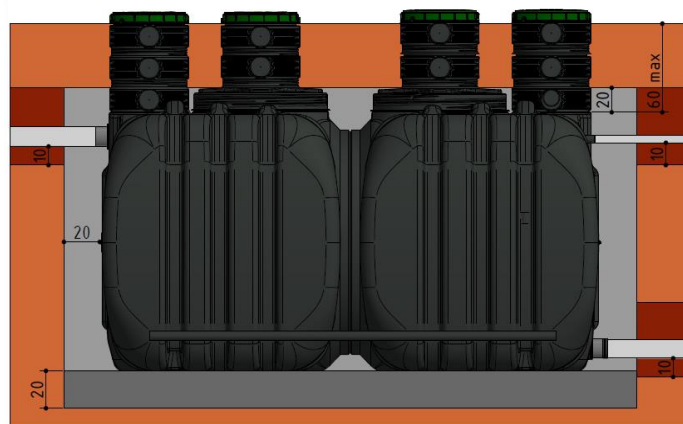
-  Sable (0/5mm), tassé hydrauliquement
-  Terre végétale stockée séparément lors du décapage
-  Sable autostabilisant (ex. sable calcaire), gravillons de petite taille (4/6 mm)
-  Gravette, ou gravillons de petite taille (4/6 mm)





POSE AVEC EAU SOUTERRAINE



-  Sable (0/5mm), tassé hydrauliquement
-  Terre végétale stockée séparément lors du décapage
-  Béton maigre 0/6 dosé à 250 kg de ciment par m³ à consistance S1 (ferme) ou S2 (plastique) ou gravillons de petite taille (4/6mm)
-  Radier en béton ferrailé (dosage min. 350 kg ciment par m³) avec au min. 4 crochets d'ancrage (2 par côté)

POSE EN TERRAIN PEU PERMEABLE SANS EAU SOUTERRAINE



-  Sable (0/5mm), tassé hydrauliquement
-  Terre végétale stockée séparément lors du décapage
-  Béton maigre 0/6 dosé à 250 kg de ciment par m³ à consistance S1 (ferme) ou S2 (plastique) ou gravillons de petite taille (4/6mm)
-  Béton maigre 0/6 dosé à 250 kg de ciment par m³ à consistance S1 (ferme) ou S2 (plastique)

AGRÉMENT RÉGLEMENTAIRE

2018-007

CE
EN 12566-3

CONÇU EN
FRANCE

