

ACTIFILTRE[®] 185 12EH (bi cuve)



**Aucun remplacement
du média filtrant
nécessaire**

ACTIFILTRE[®] 185 est un dispositif de traitement des eaux usées domestiques ou assimilées comprenant une fosse septique toutes eaux alimentant un filtre biologique composé de fibres synthétiques inaltérables.

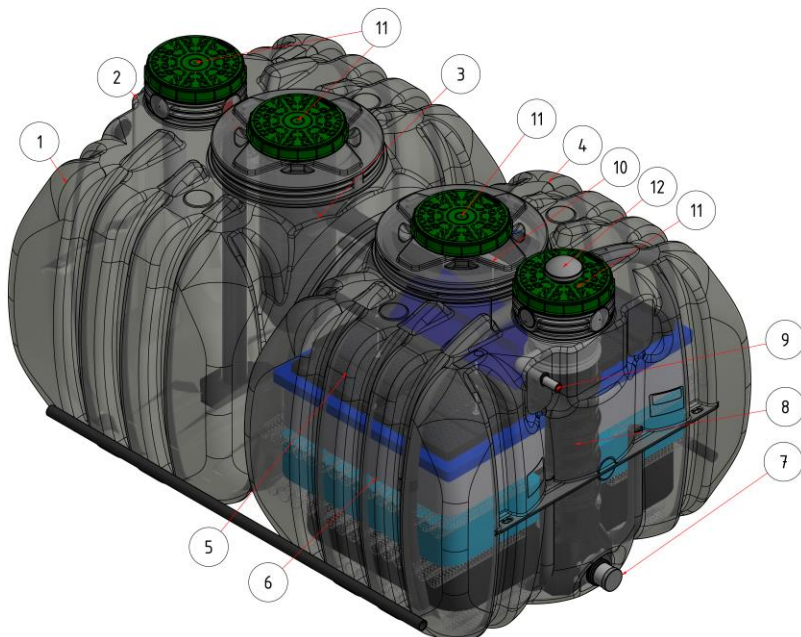
Par sa nature, ce substrat innovant possède des propriétés filtrantes largement supérieures à la majorité des autres substrats utilisés traditionnellement.

ACTIFILTRE[®] 185 comprend :

- Un compartiment dédié au traitement primaire équipé d'un panier indicateur de colmatage
- Un compartiment dédié au traitement secondaire contenant un média filtrant à base de fibres synthétiques, une boîte intégrée et un dispositif de nettoyage.

La sortie du filtre biologique peut être réalisée de façon gravitaire (pour les modèles de la gamme ACTIFILTRE[®] 185) ou haute (pour les modèles de la gamme ACTIFILTRE[®] 185 avec KIT POMPE) en ajoutant une pompe de relevage dans la boîte intégrée au filtre biologique.

Schéma de principe de la filière ACTIFILTRE® 185



- 1 Fosse septique EPURBLOC®
- 2 Arrivée des effluents bruts
- 3 Panier indicateur de colmatage
- 4 Filtre biologique
- 5 Système de répartition hydraulique
- 6 Média filtrant
- 7 Sortie basse des effluents traités
- 8 Boîte intégrée
- 9 Sortie haute des effluents traités
- 10 Dispositif de nettoyage complet du filtre
- 11 Tampons (Ø400) à visser
- 12 Aération du filtre biologique

Configurations sortie haute

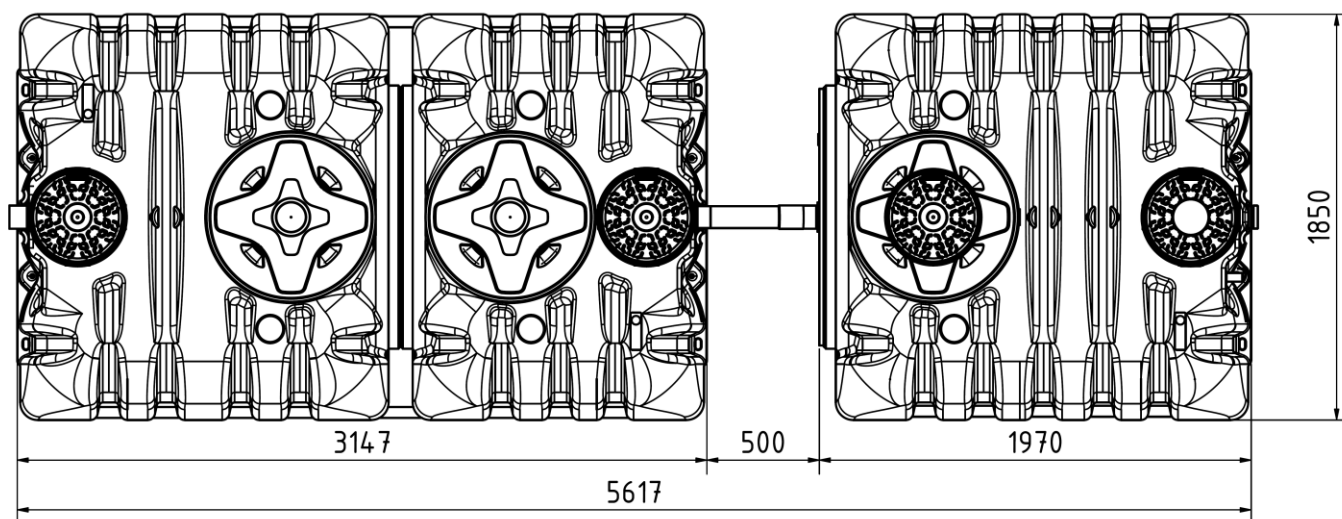
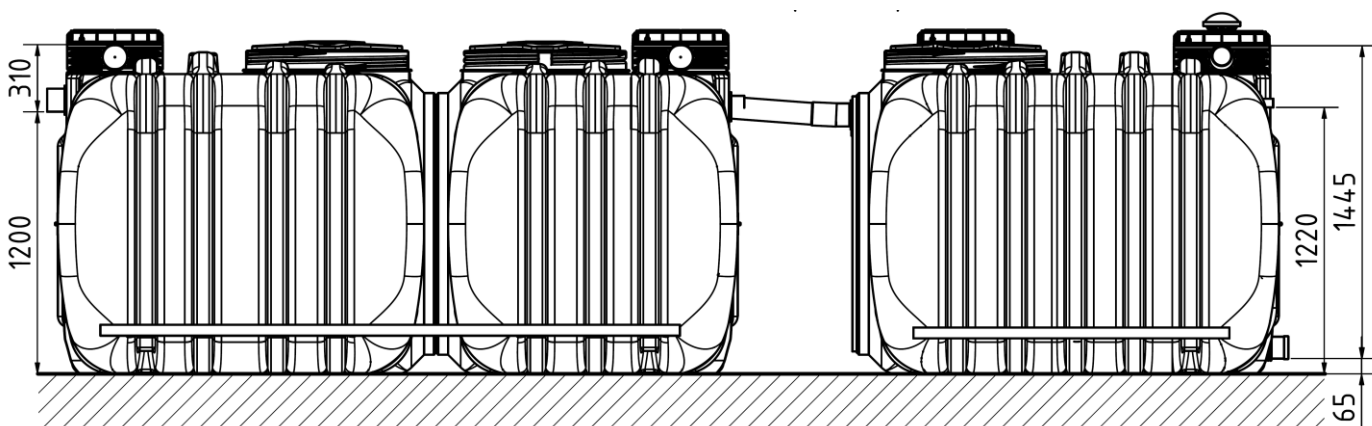


ACTIFILTRE® 185
+ KIT POMPE (art. 36944)



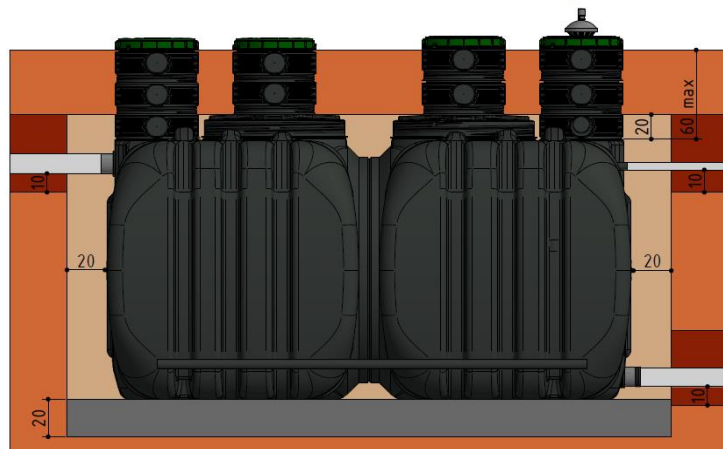
ACTIFILTRE® 185
+ KIT POMPE (art. 36944)
+ KIT ALARME ACTIFILTRE SH (art. 37692)





Dimensions



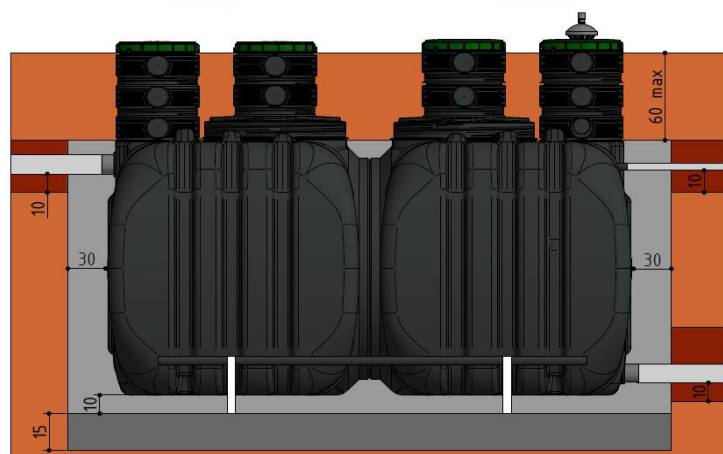
Désignation	Code article	Capacité nominale (EH)	Longueur totale (mm)	Largeur totale (mm)	Hauteur totale (mm)	Poids total (kg)	Emprise au sol (m ²)	Fil d'eau entrée (mm)	Fil d'eau sortie haute (mm)	Fil d'eau sortie basse (mm)
ACTIFILTRE 185 12EH (bi cuve)	36805	12	5617	1850	1510	610	10,39	1200	1220	65





POSE EN TERRAIN PERMEABLE, SANS EAU SOUTERRAINE



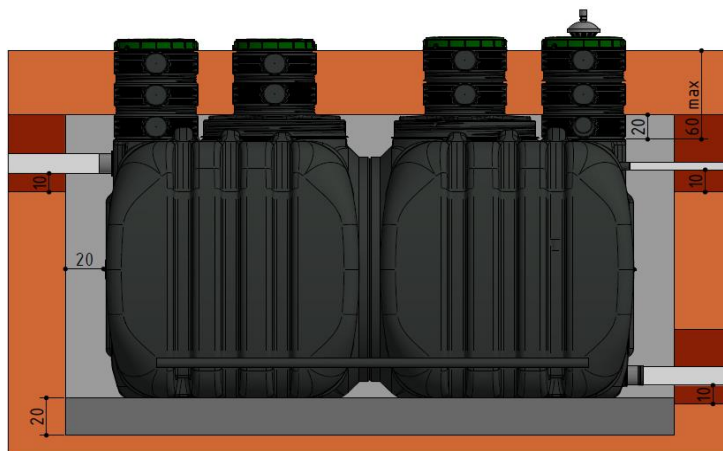
-  Sable (0/5mm), tassé hydrauliquement
-  Terre végétale stockée séparément lors du décapage
-  Sable autostabilisant (ex. sable calcaire), gravillon de petite taille (4/6 mm)
-  Gravette, ou gravillon de petite taille (4/6 mm)

POSE AVEC PRÉSENCE D'EAU SOUTERRAINE



-  Sable (0/5mm), tassé hydrauliquement
-  Terre végétale stockée séparément lors du décapage
-  Béton maigre 0/6 dosé à 250 kg de ciment par m³ à consistance S1 (ferme) ou S2 (plastique)
-  Radier en béton ferrailé (béton de classe C25/30, XC2) avec au min. 4 crochets d'ancrage (2 par côté)

POSE EN TERRAIN PEU PERMEABLE SANS EAU SOUTERRAINE



-  Sable (0/5mm), tassé hydrauliquement
-  Terre végétale stockée séparément lors du décapage
-  Sable stabilisé (mélange à sec de 200 kg de ciment par m³ de sable)
-  Sable stabilisé (mélange à sec de 200 kg de ciment par m³ de sable)