

# ACTIFILTREO<sup>®</sup> 185 5EH/4000

AVEC COMPARTIMENT  
EAU DE PLUIE



**Aucun remplacement  
du média filtrant  
nécessaire**

**ACTIFILTREO<sup>®</sup> 185 est un dispositif de traitement des eaux usées domestiques ou assimilées comprenant une fosse septique toutes eaux alimentant un filtre biologique composé de fibres synthétiques inaltérables.**

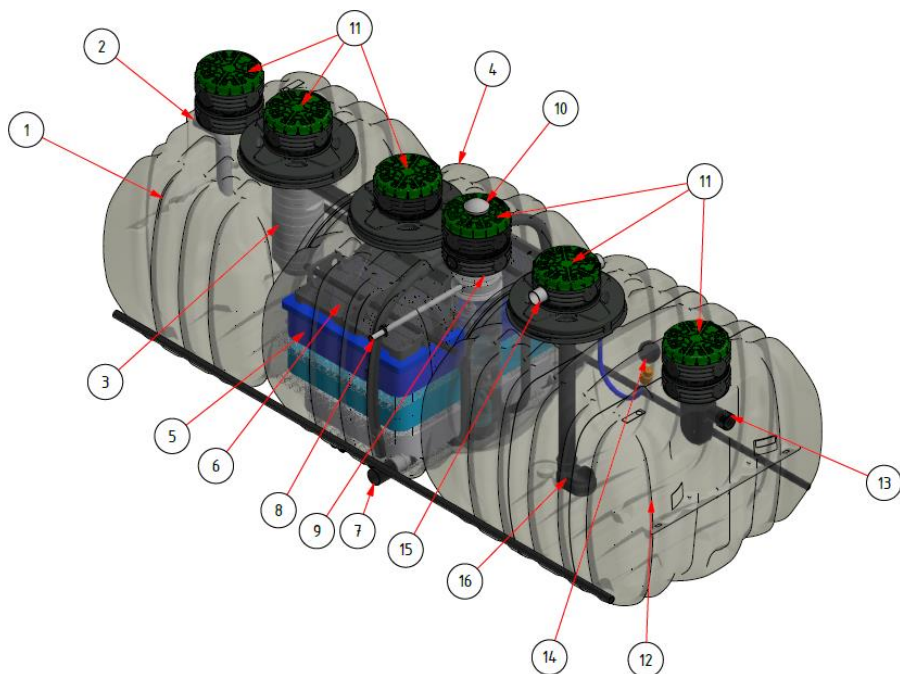
Par sa nature, ce substrat innovant possède des propriétés filtrantes largement supérieures à la majorité des autres substrats utilisés traditionnellement.

ACTIFILTREO<sup>®</sup> 185 comprend :

- Un compartiment dédié au traitement primaire équipé d'un panier indicateur de colmatage
- Un compartiment dédié au traitement secondaire contenant un média filtrant à base de fibres synthétiques, une boîte intégrée et un dispositif de nettoyage.
- Un compartiment dédié à la récupération et réutilisation des eaux de pluie

La sortie du filtre biologique peut être réalisée de façon gravitaire (pour les modèles de la gamme ACTIFILTREO<sup>®</sup> 185) ou haute (pour les modèles de la gamme ACTIFILTREO<sup>®</sup> 185 avec KIT POMPE) en ajoutant une pompe de relevage dans la boîte intégrée au filtre biologique.

## Schéma de principe de la filière ACTIFILTREO® 185



- 1 Fosse septique EPURBLOC®
- 2 Arrivée des effluents bruts
- 3 Panier indicateur de colmatage
- 4 Filtre biologique
- 5 Média filtrant
- 6 Système de répartition hydraulique
- 7 Sortie basse des effluents traités
- 8 Sortie haute des effluents traités
- 9 Boîte intégrée (avec dispositif de nettoyage complet du filtre biologique)
- 10 Aération du filtre biologique
- 11 Tampons (Ø400) à visser
- 12 Compartiment récupération/réutilisation des eaux de pluie
- 13 Trop plein (avec siphon)
- 14 Aspiration flottante
- 15 Système de filtration (maille 1mm)
- 16 Arrivée tranquillisée

## Configurations sortie haute



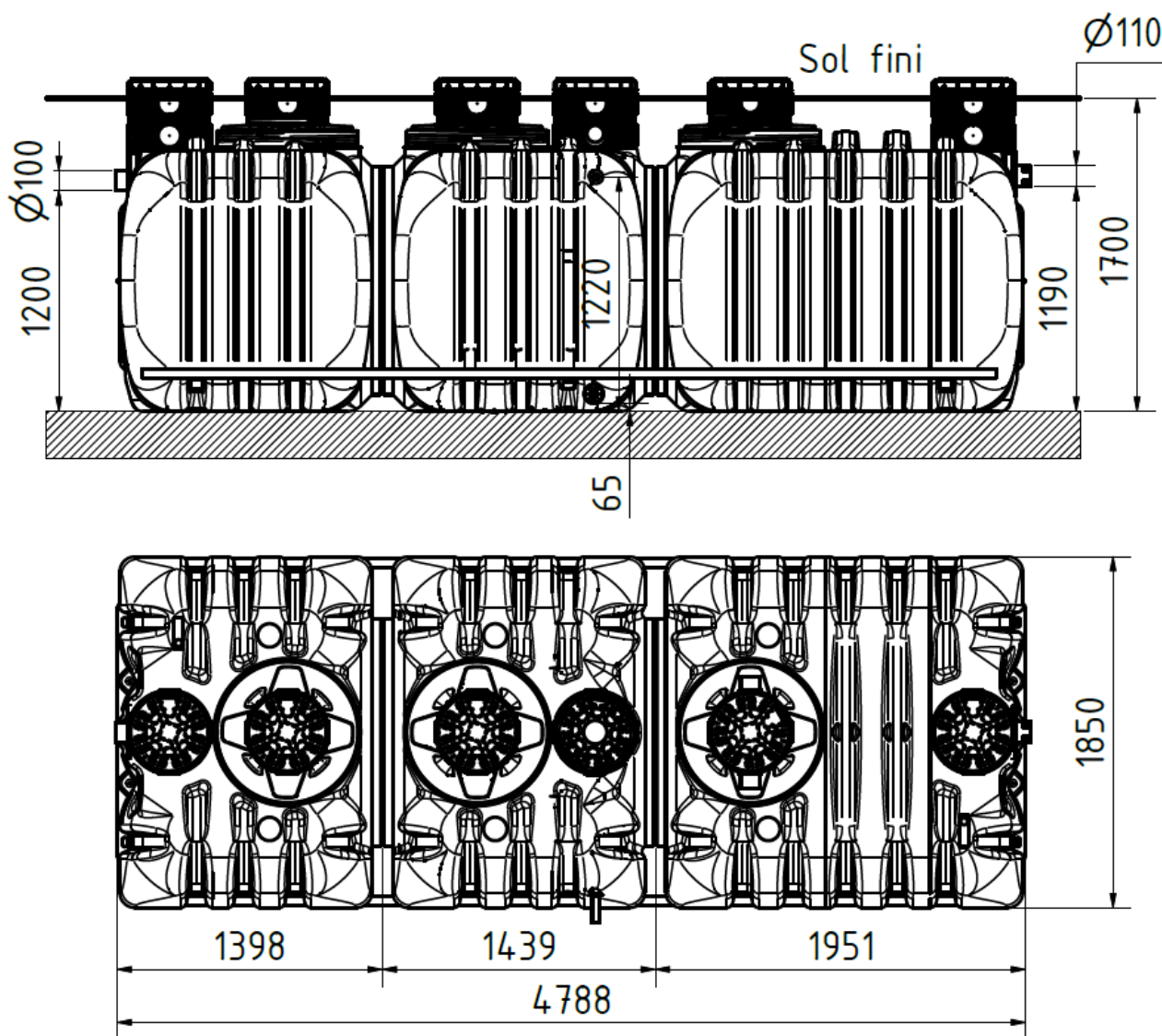
ACTIFILTREO® 185  
+ KIT POMPE (art. 36944)



ACTIFILTREO® 185  
+ KIT POMPE (art. 36944)  
+ KIT ALARME ACTIFILTRE SH (art. 37692)

## Dimensions

ACTIFILTREO 185 5EH / 4000




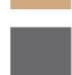


Désignation	Code article	Capacité nominale (EH)	Longueur totale (mm)	Largeur totale (mm)	Hauteur totale (mm)	Poids total (kg)	Emprise au sol (m <sup>2</sup> )	Fil d'eau entrée (mm)	Fil d'eau sortie haute (mm)	Fil d'eau sortie basse (mm)
ACTIFILTREO® 185 5EH/4000	37891	5	4788	1850	1700	550	8,85	1200	1220	65

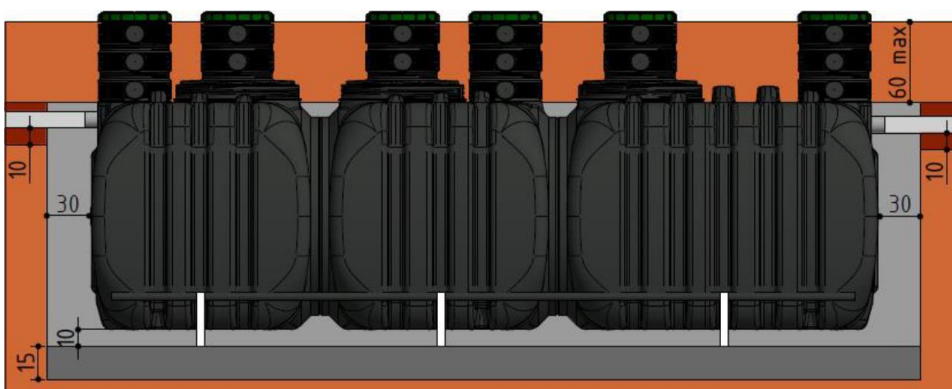
## POSE EN TERRAIN PERMEABLE, SANS EAU SOUTERRAINE







Toujours consulter les conditions complètes et détaillées du guide de pose

-  Sable (0/5mm), tassé hydrauliquement
-  Terre végétale stockée séparément lors du décapage
-  Sable autostabilisant (ex. sable calcaire), gravillon de petite taille (4/6 mm)
-  Gravette, ou gravillon de petite taille (4/6 mm)

## POSE AVEC PRÉSENCE D'EAU SOUTERRAINE




-  Sable (0/5mm), tassé hydrauliquement
-  Terre végétale stockée séparément lors du décapage
-  Béton maigre 0/6 dosé à 250 kg de ciment par m<sup>3</sup> à consistance S1 (ferme) ou S2 (plastique)
-  Radier en béton ferrailé (dosage min. 350 kg ciment par m<sup>3</sup>) avec au min. 4 crochets d'ancrage (2 par côté)

## POSE EN TERRAIN PEU PERMEABLE SANS EAU SOUTERRAINE



Toujours consulter les conditions complètes et détaillées du guide de pose

-  Sable (0/5mm), tassé hydrauliquement
-  Terre végétale stockée séparément lors du décapage
-  Sable stabilisé (mélange à sec de 200 kg de ciment par m<sup>3</sup> de sable)
-  Sable stabilisé (mélange à sec de 200 kg de ciment par m<sup>3</sup> de sable)