

ACTIFILTREO[®] 185 6EH/4000

AVEC COMPARTIMENT
EAU DE PLUIE



**Aucun remplacement
du média filtrant
nécessaire**

ACTIFILTREO[®] 185 est un dispositif de traitement des eaux usées domestiques ou assimilées comprenant une fosse septique toutes eaux alimentant un filtre biologique composé de fibres synthétiques inaltérables.

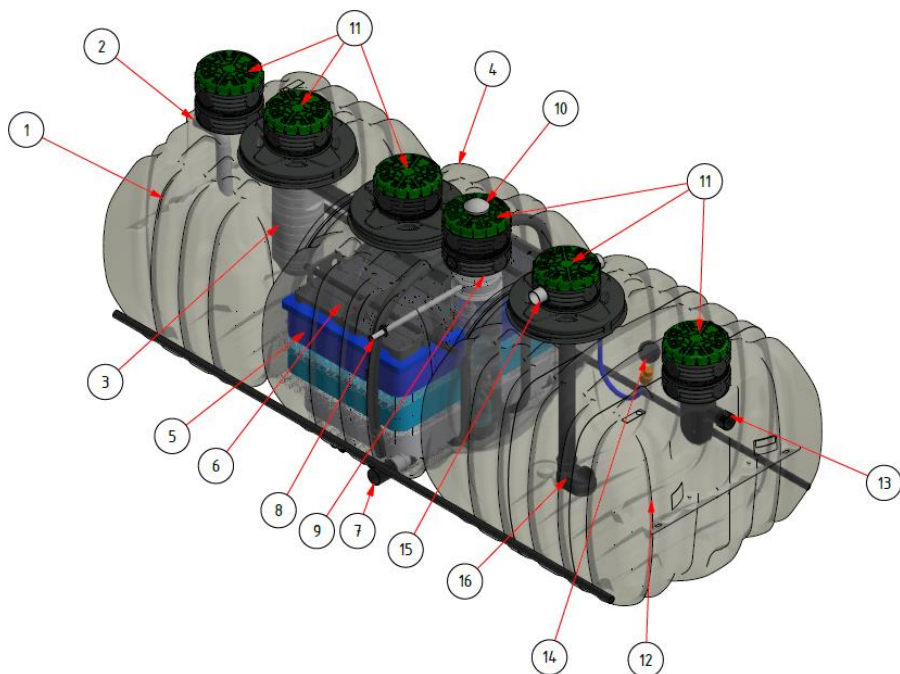
Par sa nature, ce substrat innovant possède des propriétés filtrantes largement supérieures à la majorité des autres substrats utilisés traditionnellement.

ACTIFILTREO[®] 185 comprend :

- Un compartiment dédié au traitement primaire équipé d'un panier indicateur de colmatage
- Un compartiment dédié au traitement secondaire contenant un média filtrant à base de fibres synthétiques, une boîte intégrée et un dispositif de nettoyage.
- Un compartiment dédié à la récupération et réutilisation des eaux de pluie

La sortie du filtre biologique peut être réalisée de façon gravitaire (pour les modèles de la gamme ACTIFILTREO[®] 185) ou haute (pour les modèles de la gamme ACTIFILTREO[®] 185 avec KIT POMPE) en ajoutant une pompe de relevage dans la boîte intégrée au filtre biologique.

Schéma de principe de la filière ACTIFILTREO® 185



- 1 Fosse septique EPURBLOC®
- 2 Arrivée des effluents bruts
- 3 Panier indicateur de colmatage
- 4 Filtre biologique
- 5 Média filtrant
- 6 Système de répartition hydraulique
- 7 Sortie basse des effluents traités
- 8 Sortie haute des effluents traités
- 9 Boîte intégrée (avec dispositif de nettoyage complet du filtre biologique)
- 10 Aération du filtre biologique
- 11 Tampons (Ø400) à visser
- 12 Compartiment récupération/réutilisation des eaux de pluie
- 13 Trop plein (avec siphon)
- 14 Aspiration flottante
- 15 Système de filtration (maille 1mm)
- 16 Arrivée tranquillisée

Configurations sortie haute



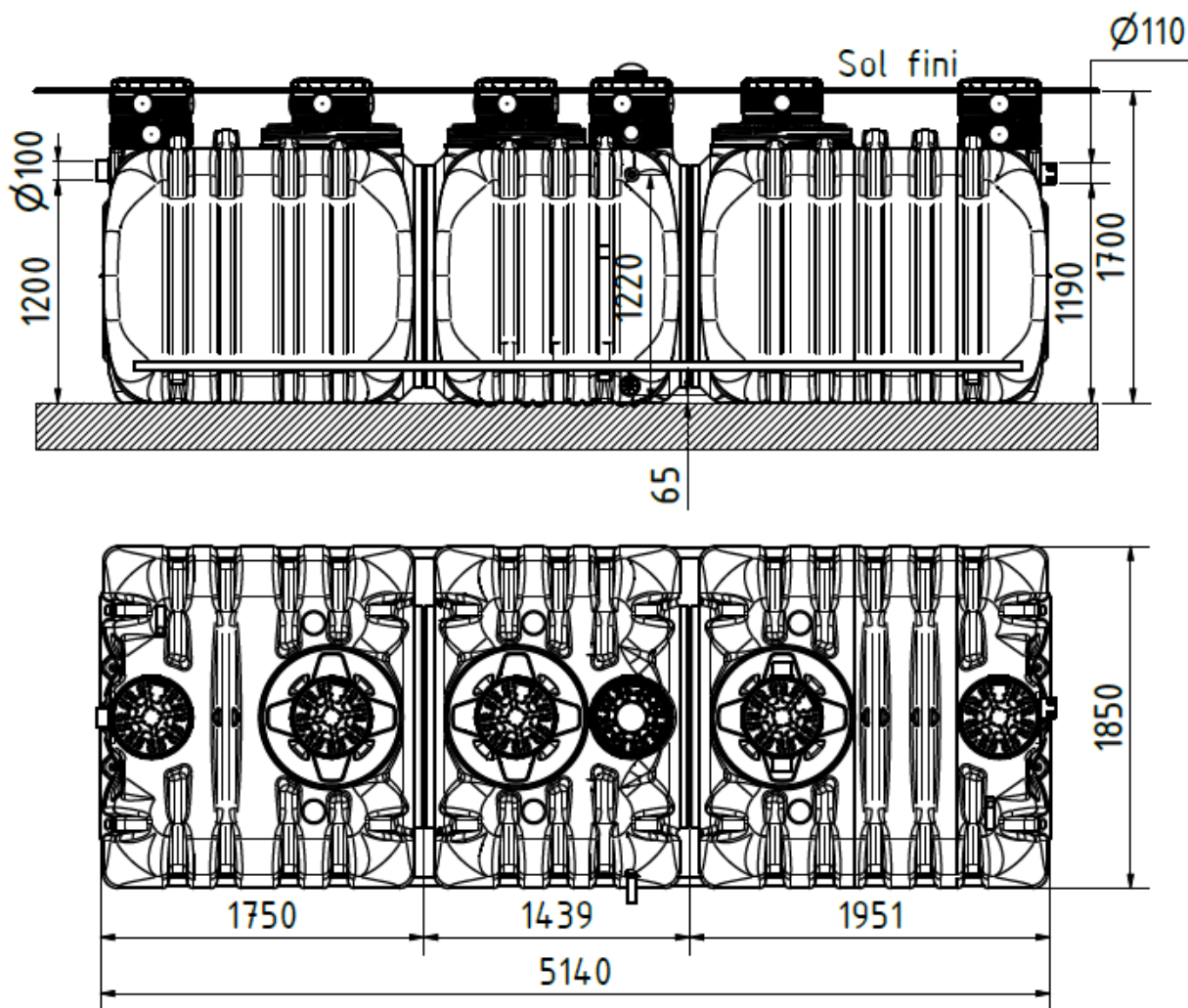
ACTIFILTREO® 185
+ KIT POMPE (art. 36944)



ACTIFILTREO® 185
+ KIT POMPE (art. 36944)
+ KIT ALARME ACTIFILTRE SH (art. 37692)

Dimensions

ACTIFILTREO 185 6EH / 4000




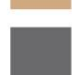


Désignation	Code article	Capacité nominale (EH)	Longueur totale (mm)	Largeur totale (mm)	Hauteur totale (mm)	Poids total (kg)	Emprise au sol (m ²)	Fil d'eau entrée (mm)	Fil d'eau sortie haute (mm)	Fil d'eau sortie basse (mm)
ACTIFILTREO® 185 6EH/4000	37892	6	5140	1850	1700	570	9,51	1200	1220	65

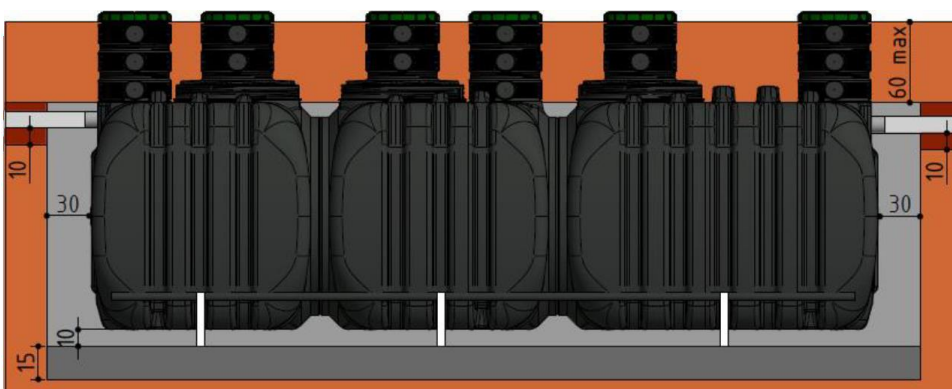
POSE EN TERRAIN PERMÉABLE, SANS EAU SOUTERRAINE






Toujours consulter les conditions complètes et détaillées du guide de pose

-  Sable (0/5mm), tassé hydrauliquement
-  Terre végétale stockée séparément lors du décapage
-  Sable autostabilisant (ex. sable calcaire), gravillon de petite taille (4/6 mm)
-  Gravette, ou gravillon de petite taille (4/6 mm)

POSE AVEC PRÉSENCE D'EAU SOUTERRAINE



Toujours consulter les conditions complètes et détaillées du guide de pose

-  Sable (0/5mm), tassé hydrauliquement
-  Terre végétale stockée séparément lors du décapage
-  Béton maigre 0/6 dosé à 250 kg de ciment par m³ à consistance S1 (ferme) ou S2 (plastique)
-  Radier en béton ferrailé (dosage min. 350 kg ciment par m³) avec au min. 4 crochets d'ancrage (2 par côté)

POSE EN TERRAIN PEU PERMÉABLE SANS EAU SOUTERRAINE



Toujours consulter les conditions complètes et détaillées du guide de pose

-  Sable (0/5mm), tassé hydrauliquement
-  Terre végétale stockée séparément lors du décapage
-  Sable stabilisé (mélange à sec de 200 kg de ciment par m³ de sable)
-  Sable stabilisé (mélange à sec de 200 kg de ciment par m³ de sable)