

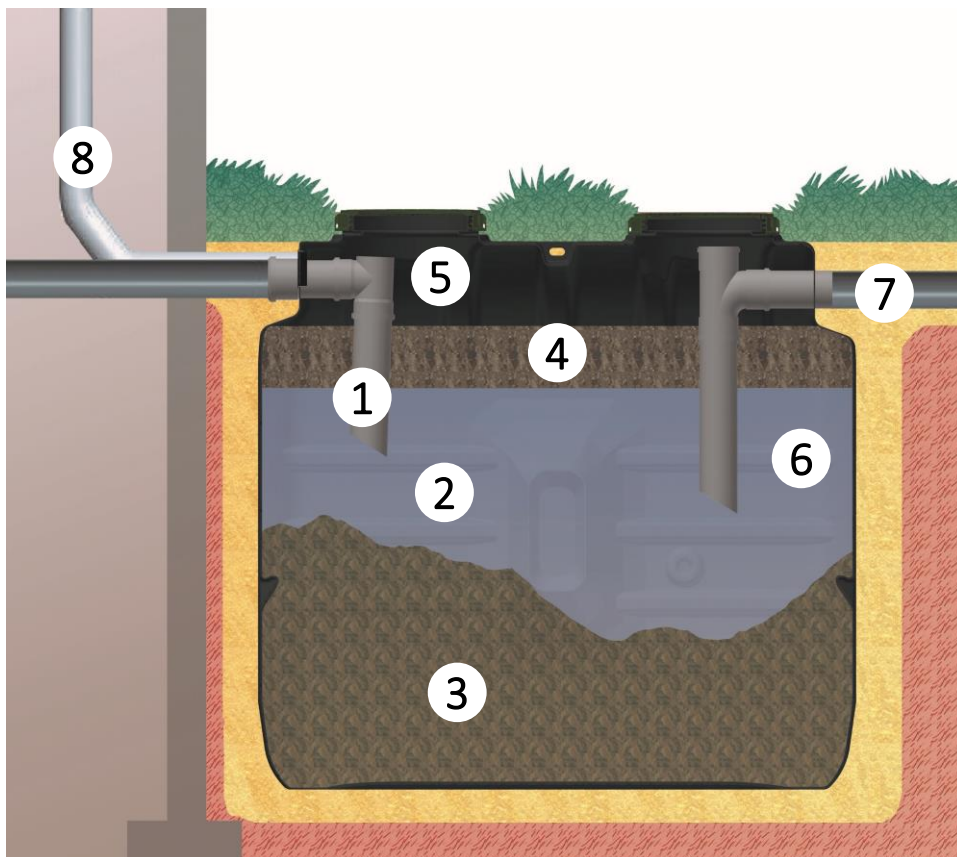
DEC 77 1500



Décanteur à nervures adapté pour recueillir les eaux-vannes uniquement, dans le cadre d'une mise en conformité de l'assainissement pour conserver le prétraitement séparé des eaux ménagères et des eaux-vannes

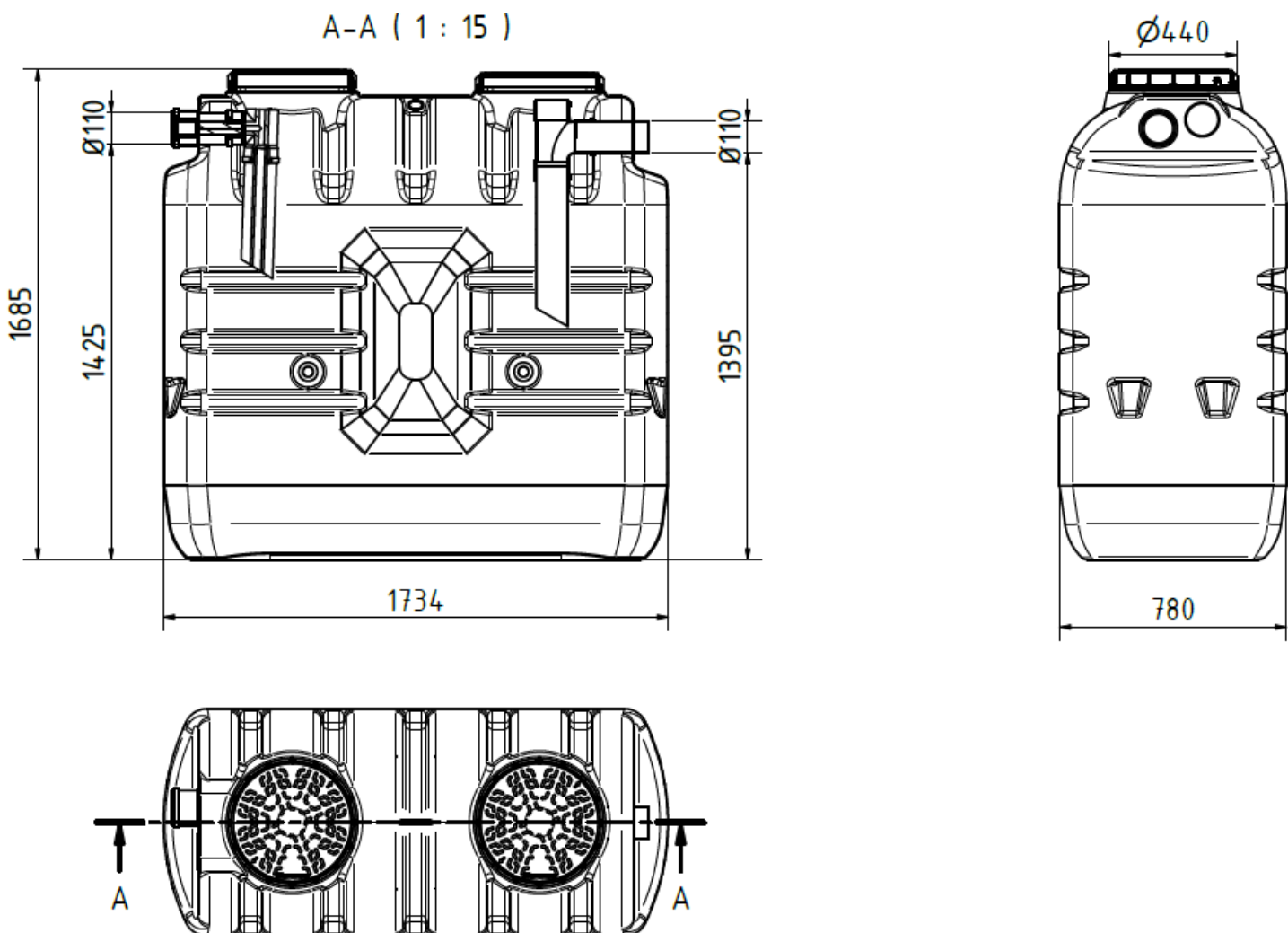
- Ouvrage de forme rectangulaire peu profond
- Hauteur de remblai jusqu'à 60 cm dans le respect des conditions de pose
- Pose en nappe
- Légèreté et inaltérabilité du PEHD
- Prise de la ventilation facilitée en entrée de la cuve
- Monobloc

Schéma de principe DEC 77



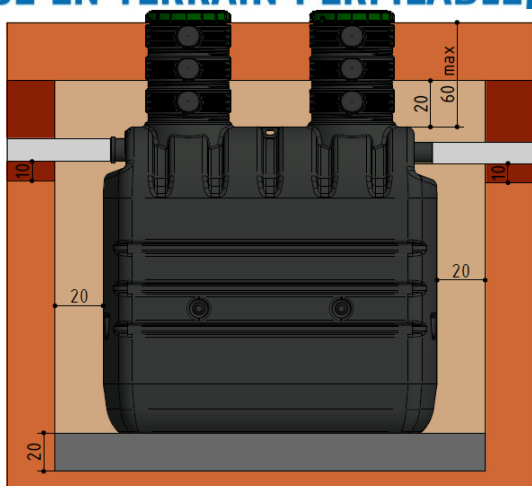
- 1 Arrivée des eaux usées domestiques brutes par un dispositif d'entrée permettant un accès pour le décolmatage et la décompression
- 2 Zone de séparation des eaux usées domestiques lourdes et légères
- 3 Lit de boues en décantation et en fermentation anaérobie
- 4 Chapeau de graisses et de matières flottantes
- 5 Accumulation gazeuse et d'agents agressifs
- 6 Zone d'eaux claires
- 7 Rejet des eaux usées domestiques prétraitées vers épuration aérobie finale (épandage, lit filtrant...)
- 8 Piquage ventilation secondaire (\varnothing 100 mini) en entrée d'appareil pour évacuation des gaz de fermentation par extraction statique (ou éolien, ou solaire, ou forcée) au-dessus du faîte du toit.





Dimensions



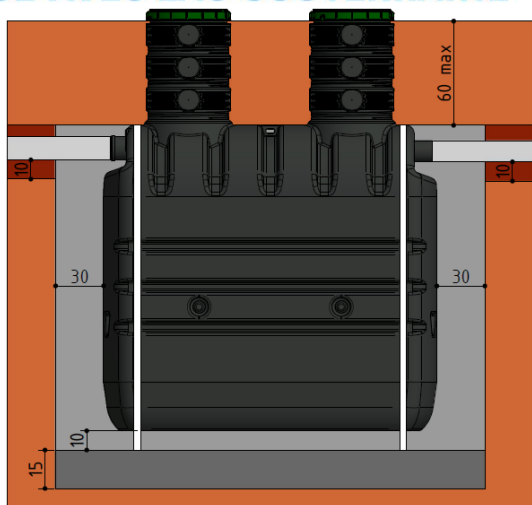
Désignation	Code article	Volume nominal (litres)	Equivalent Habitant (EH)	Longueur totale (mm)	Largeur totale (mm)	Hauteur totale (mm)	Poids total (kg)	Fil d'eau entrée (mm)	Fil d'eau sortie (mm)	Tampons de visite (mm)
DEC 77 1500	11636	1500	6	1734	780	1685	62	1425	1395	2 x 400





POSE EN TERRAIN PERMEABLE, SANS EAU SOUTERRAINE



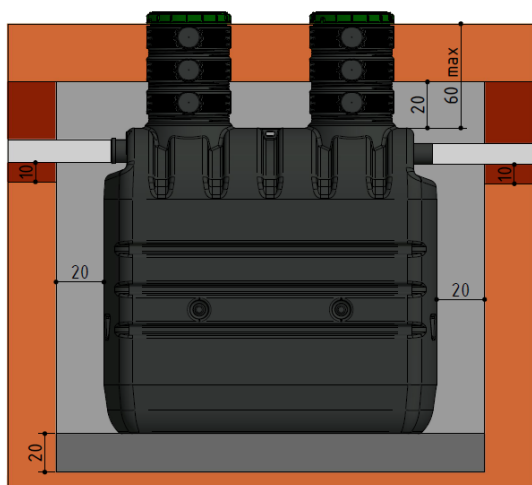
-  Sable (0/5mm), tassé hydrauliquement
-  Terre végétale stockée séparément lors du décapage
-  Sable autostabilisant (ex. sable calcaire), gravillon de petite taille (4/6 mm)
-  Gravette, ou gravillon de petite taille (4/6 mm)


POSE AVEC EAU SOUTERRAINE



-  Sable (0/5mm), tassé hydrauliquement
-  Terre végétale stockée séparément lors du décapage
-  Béton maigre 0/6 dosé à 250 kg de ciment par m³ à consistance S1 (ferme) ou S2 (plastique)
-  Radier en béton ferrailé (béton de classe C25/30, XC2) avec au min. 4 crochets d'ancrage (2 par côté)

POSE EN TERRAIN PEU PERMEABLE SANS EAU SOUTERRAINE



-  Sable (0/5mm), tassé hydrauliquement
-  Terre végétale stockée séparément lors du décapage
-  Sable stabilisé (mélange à sec de 200 kg de ciment par m³ de sable)
-  Sable stabilisé (mélange à sec de 200 kg de ciment par m³ de sable)

Toujours consulter les conditions complètes et détaillées du guide de pose