

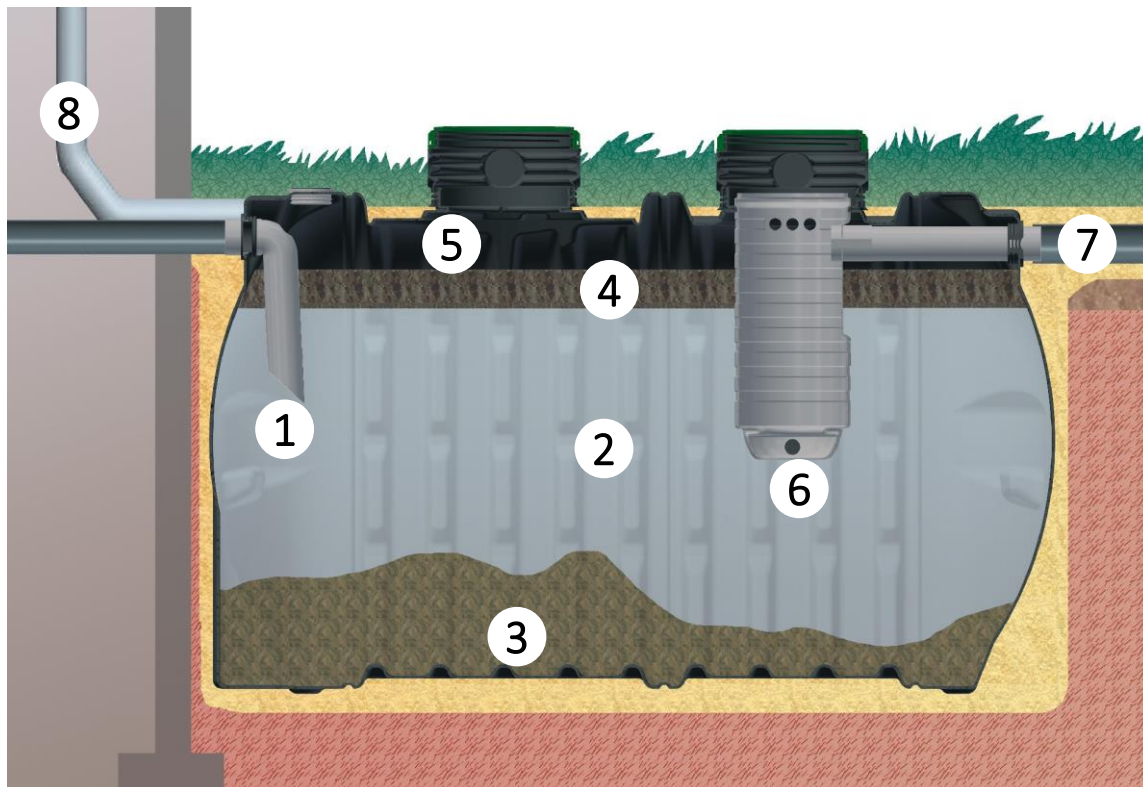
EPURBLOC[®] 122 4000



EPURBLOC[®] 122 fosse septique toutes eaux à nervures adaptée pour recueillir toutes les eaux usées domestiques, dans le cadre d'une installation neuve ou d'une mise en conformité de l'assainissement.

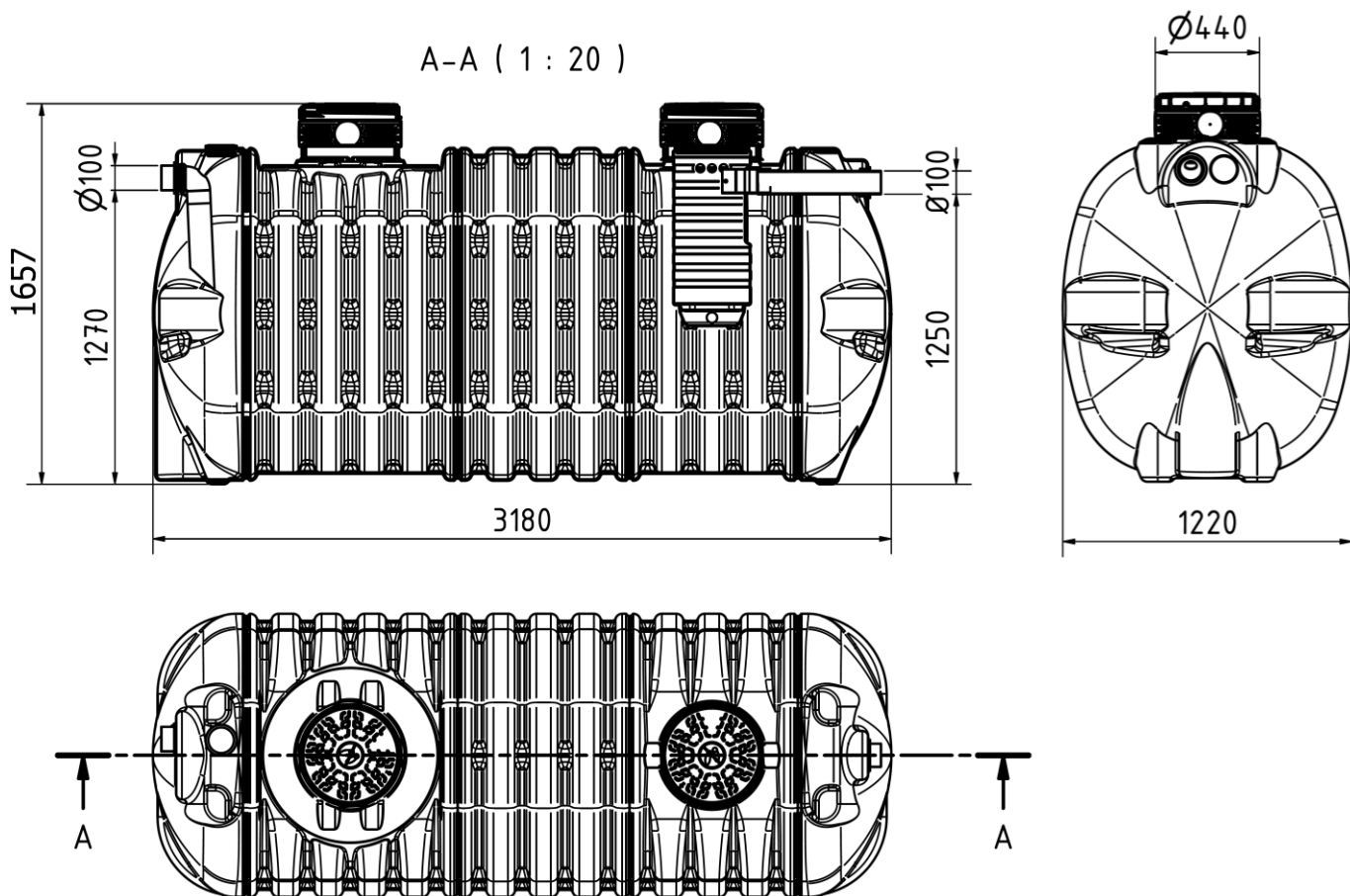
- Ouvrage de forme ovale peu profond
- Hauteur de remblai jusqu'à 80 cm dans le respect des conditions de pose
- Pose en nappe
- Légèreté et inaltérabilité du PEHD
- Prise de la ventilation facilitée en entrée de la cuve
- 2 réhausses fournies

Schéma de principe EPURBLOC® 122



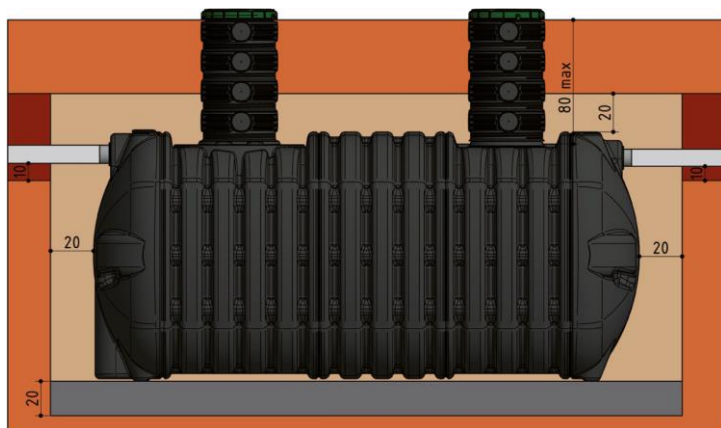
- 1 Arrivée des eaux usées domestiques brutes par un dispositif d'entrée permettant un accès pour le décolmatage et la décompression
- 2 Zone de séparation des eaux usées domestiques lourdes et légères
- 3 Lit de boues en décantation et en fermentation anaérobie
- 4 Chapeau de graisses et de matières flottantes
- 5 Accumulation gazeuse et d'agents agressifs
- 6 Zone d'eaux claires et piégeage des Matières En Suspension (M.E.S.) par le préfiltre indicateur de colmatage amovible intégré et son double déflecteur équipé d'un filet filtrant "Performance" intégré, amovible et imputrescible
- 7 Rejet des eaux usées domestiques prétraitées vers épuration aérobie finale (épandage, lit filtrant...)
- 8 Piquage ventilation secondaire (Ø 100 mini) en entrée d'appareil pour évacuation des gaz de fermentation par extraction statique (ou éolien, ou solaire, ou forcée) au-dessus du faîte du toit.

Dimensions



Désignation	Code article	Volume nominal (litres)	Equivalent Habitant (EH)	Longueur totale (mm)	Largeur totale (mm)	Hauteur totale (mm)	Poids total (kg)	Fil d'eau entrée (mm)	Fil d'eau sortie (mm)	Tampons de visite (mm)
EPURBLOC® 122 4000	36989	4000	6	3180	1220	1657	110	1270	1250	2 x 400

POSE EN TERRAIN PERMEABLE, SANS EAU SOUTERRAINE



- Sable (0/5mm), tassé hydrauliquement
- Terre végétale stockée séparément lors du décapage
- Sable autostabilisant (ex. sable calcaire), gravillon de petite taille (4/6 mm)
- Gravette, ou gravillon de petite taille (4/6 mm)

POSE AVEC EAU SOUTERRAINE



- Sable (0/5mm), tassé hydrauliquement
- Terre végétale stockée séparément lors du décapage
- Béton maigre 0/6 dosé à 250 kg de ciment par m³ à consistance S1 (ferme) ou S2 (plastique)
- Radier en béton ferrailé (dosage min. 350 kg ciment par m³) avec au min. 4 crochets d'ancrage (2 par côté)

POSE EN TERRAIN PEU PERMEABLE SANS EAU SOUTERRAINE



- Sable (0/5mm), tassé hydrauliquement
- Terre végétale stockée séparément lors du décapage
- Sable stabilisé (mélange à sec de 200 kg de ciment par m³ de sable)
- Sable stabilisé (mélange à sec de 200 kg de ciment par m³ de sable)

Toujours consulter les conditions complètes et détaillées du guide de pose