

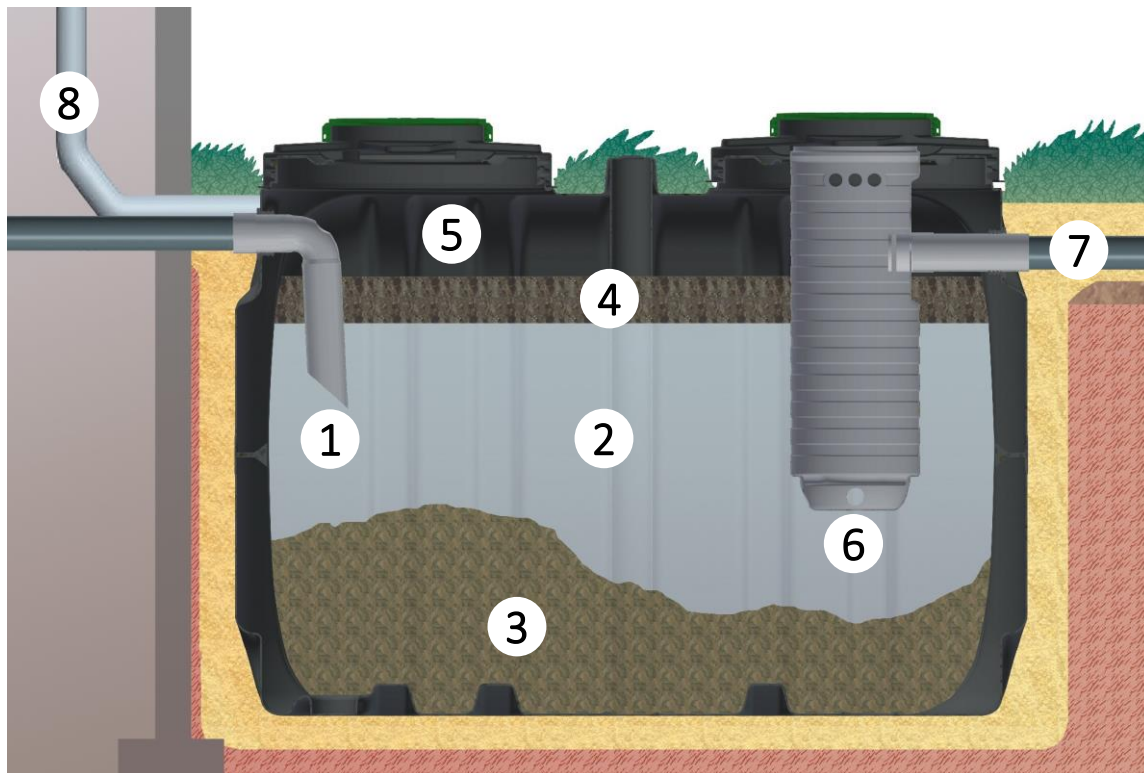
# EPURBLOC<sup>®</sup> 185 8000



**EPURBLOC<sup>®</sup> 185 fosse septique toutes eaux à nervures adaptée pour recueillir toutes les eaux usées domestiques, dans le cadre d'une installation neuve ou d'une mise en conformité de l'assainissement.**

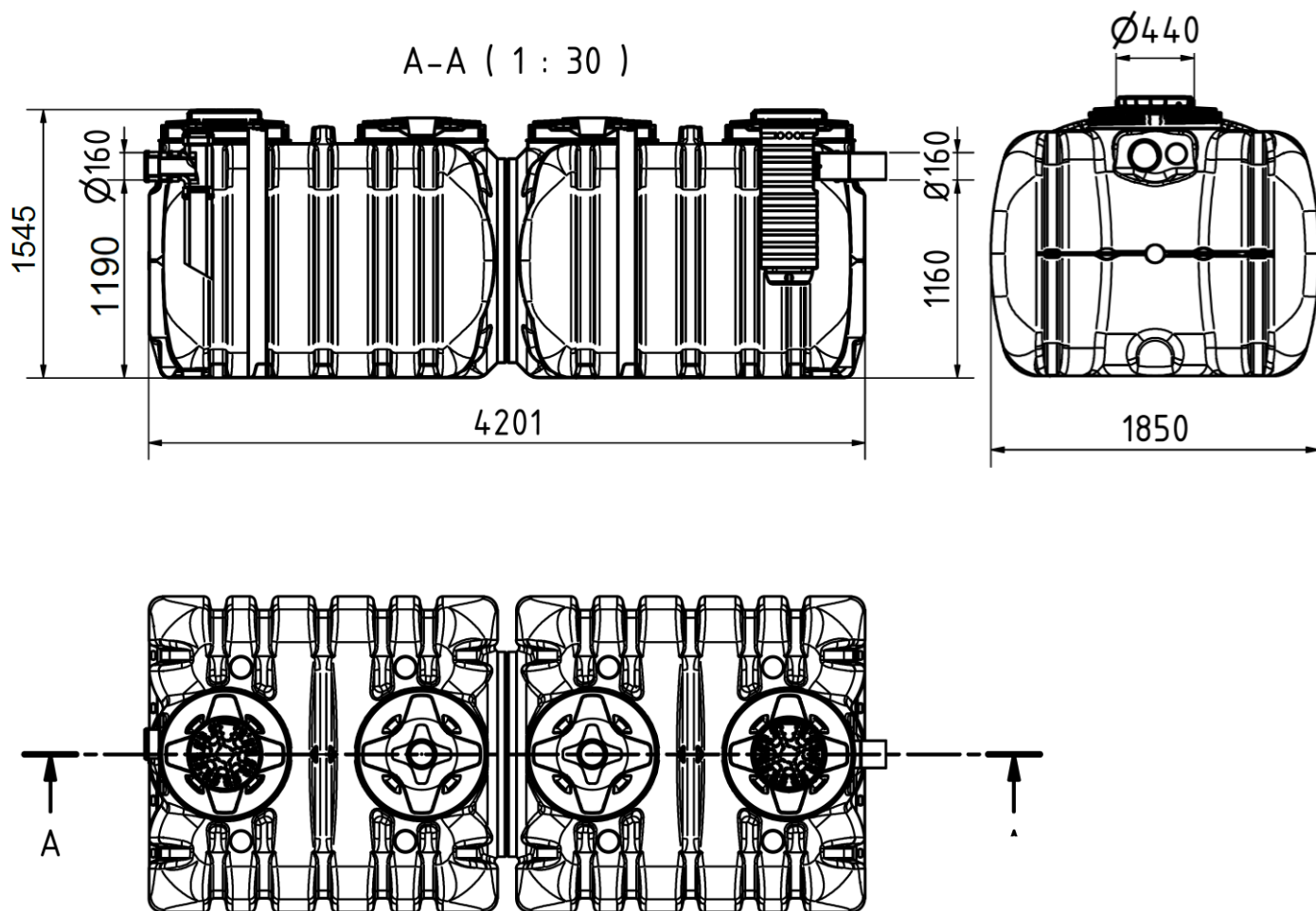
- Ouvrage de forme rectangulaire peu profond
- Hauteur de remblai jusqu'à 60 cm dans le respect des conditions de pose
- Pose en nappe
- Légèreté et inaltérabilité du PEHD
- Prise de la ventilation facilitée en entrée de la cuve
- Préfiltre Performance amovible, léger, constitué de billes en polypropylène
- Monobloc

## Schéma de principe EPURBLOC® 185



- 1 Arrivée des eaux usées domestiques brutes par un dispositif d'entrée permettant un accès pour le décolmatage et la décompression
- 2 Zone de séparation des eaux usées domestiques lourdes et légères
- 3 Lit de boues en décantation et en fermentation anaérobie
- 4 Chapeau de graisses et de matières flottantes
- 5 Accumulation gazeuse et d'agents agressifs
- 6 Zone d'eaux claires et piégeage des Matières En Suspension (M.E.S.) par le préfiltre indicateur de colmatage amovible intégré et son double déflecteur équipé d'un filet filtrant "Performance" intégré, amovible et imputrescible
- 7 Rejet des eaux usées domestiques prétraitées vers épuration aérobie finale (épandage, lit filtrant...)
- 8 Piquette ventilation secondaire (Ø 100 mini) en entrée d'appareil pour évacuation des gaz de fermentation par extraction statique (ou éolien, ou solaire, ou forcée) au-dessus du faîte du toit.





## Dimensions



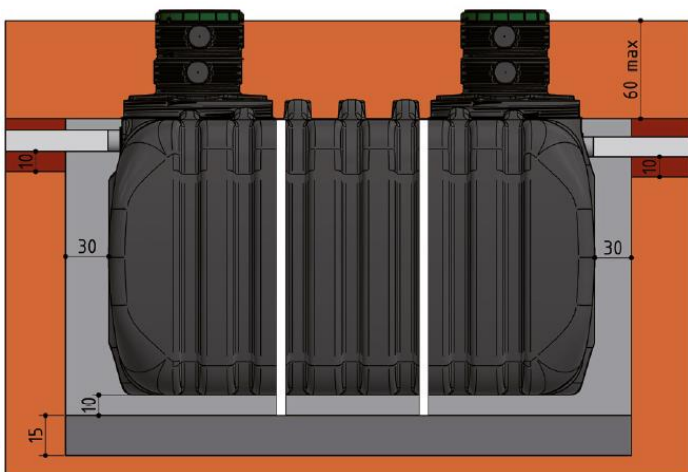
Désignation	Code article	Volume nominal (litres)	Equivalent Habitant (EH)	Longueur totale (mm)	Largeur totale (mm)	Hauteur totale (mm)	Poids total (kg)	Fil d'eau entrée (mm)	Fil d'eau sortie (mm)	Tampons de visite (mm)
EPURBLOC® 185 8000	37327	8000	10	4201	1850	1545	280	1190	1160	2 x 400





## POSE EN TERRAIN PERMEABLE, SANS EAU SOUTERRAINE



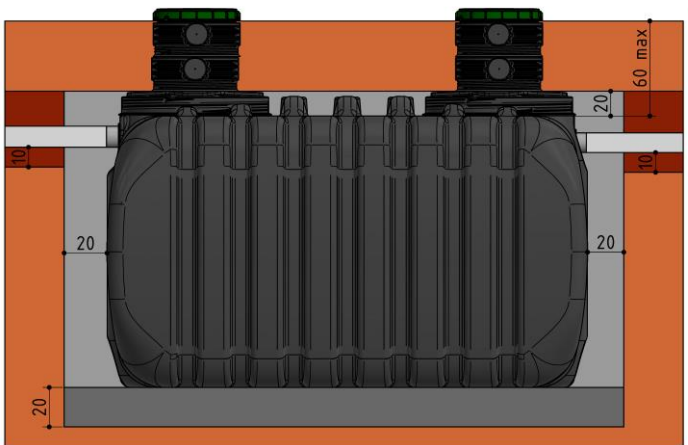
-  Sable (0/5mm), tassé hydrauliquement
-  Terre végétale stockée séparément lors du décapage
-  Sable autostabilisant (ex. sable calcaire), gravillon de petite taille (4/6 mm)
-  Gravette, ou gravillon de petite taille (4/6 mm)

## POSE AVEC EAU SOUTERRAINE



-  Sable (0/5mm), tassé hydrauliquement
-  Terre végétale stockée séparément lors du décapage
-  Béton maigre 0/6 dosé à 250 kg de ciment par m<sup>3</sup> à consistance S1 (ferme) ou S2 (plastique)
-  Radier en béton ferrailé (dosage min. 350 kg ciment par m<sup>3</sup>) avec au min. 4 crochets d'ancrage (2 par côté)

## POSE EN TERRAIN PEU PERMEABLE SANS EAU SOUTERRAINE



-  Sable (0/5mm), tassé hydrauliquement
-  Terre végétale stockée séparément lors du décapage
-  Sable stabilisé (mélange à sec de 200 kg de ciment par m<sup>3</sup> de sable)
-  Sable stabilisé (mélange à sec de 200 kg de ciment par m<sup>3</sup> de sable)

Toujours consulter les conditions complètes et détaillées du guide de pose