

# ACTIFILTRE®

Gammes

Modèles

185

185 avec KIT POMPE

de 5 EH jusqu'à 20 EH

## GUIDE D'UTILISATION ET D'ENTRETIEN



**SCANNEZ** le QR CODE (voir à l'intérieur)  
pour les **infos et services** PRODUITS

## SOMMAIRE

<b>GUIDE D'UTILISATION ET D'ENTRETIEN</b> .....	<b>1</b>
<b>AVANT PROPOS</b> .....	<b>3</b>
<b>REGLES GENERALES DE SECURITE</b> .....	<b>4</b>
<b>RISQUES &amp; DANGERS</b> .....	<b>5</b>
<b>PRECAUTIONS D'USAGE</b> .....	<b>6</b>
I.1  PRESENTATION DE LA FILIERE ACTIFILTRE® .....	7
I.2  EQUIPEMENTS COMPLEMENTAIRES OPTIONNELS (HORS AGREMENT) .....	9
I.3  DIMENSIONNEMENT .....	10
I.4  TRAÇABILITE ET ENREGISTREMENT .....	10
I.5  GARANTIES CONTRACTUELLES .....	11
I.6  LIMITES DE RESPONSABILITE .....	12
I.7  DEVELOPPEMENT DURABLE .....	12
I.8  ENTRETIEN ET MAINTENANCE.....	13
I.9  PRELEVEMENT D'ÉCHANTILLON D'EAU TRAITÉE .....	18
I.10  DEPANNAGE, DYSFONCTIONNEMENTS.....	18
I.11  COUT DE L'INSTALLATION SUR 15 ANS .....	19
ANNEXE I.A – FICHE D'ENREGISTREMENT .....	20
ANNEXE I.B – GRILLE DE DEPANNAGE .....	21
ANNEXE I.C – PRODUITS D'ENTRETIEN .....	22
ANNEXE I.D – CARACTERISTIQUES TECHNIQUES ET FONCTIONNEMENT DES DISPOSITIFS AGREES ACTIFILTRE® 185 ET 185 AVEC KIT POMPE.....	23
ANNEXE I.E – DECLARATION MARQUAGE CE .....	25
ANNEXE I.F - CARNET D'ENTRETIEN .....	26

## AVANT PROPOS

Madame, Monsieur,

Vous venez d'acquérir une filière<sup>1</sup> ACTIFILTRE® et nous vous en remercions.

La filière ACTIFILTRE® est un produit de qualité, conçu pour collecter et traiter les eaux usées domestiques ou assimilées au titre de l'article R. 214-5 du code de l'environnement des immeubles ou parties d'immeubles non raccordés à un réseau public de collecte des eaux usées.

Chaque modèle d'ACTIFILTRE® répond aux exigences de l'annexe ZA de la norme NF EN 12566-3+A2, août 2013 en disposant du marquage CE et, sous la forme d'une installation complète, est conforme aux textes suivants :

- Arrêté du 7 septembre 2009 modifié fixant les prescriptions techniques applicables aux installations d'assainissement non collectif recevant une charge brute de pollution organique inférieure ou égale à 1,2 kg/j de DBO<sub>5</sub> ;
- Arrêté du 27 avril 2012 modifié relatif aux modalités de l'exécution de la mission de contrôle des installations d'assainissement non collectif.

**A noter qu'aucune vidange de boues n'a été effectuée durant les essais d'évaluation des performances réalisés selon le protocole de la norme EN 12566-3+A2, incluant la période d'établissement de la biomasse.**

La déclaration des performances à l'annexe ZA de norme EN 12566-3+A2 (voir annexe I.E), ainsi que les documents d'accompagnement sont établis pour la filière ACTIFILTRE®. Ces documents sont disponibles sur demande.

Vous pouvez également consulter le site [www.rikutec.fr](http://www.rikutec.fr) pour toutes informations concernant nos produits et accessoires.

Ce livret de l'utilisateur a pour but de vous fournir les consignes importantes qui garantiront un fonctionnement fiable et durable de votre filière ACTIFILTRE®. Il est divisé en deux grandes parties : Le guide d'utilisation et d'entretien (pages 7 à 27) et le guide de pose (pages 28 à 60).

**Toutes matières biocides, toxiques ou celles qui ne sont pas biodégradables (p.ex. lingettes) ne doivent pas être rejetées dans la filière ACTIFILTRE® car elles empêcheraient l'action importante des bactéries durant le processus d'épuration des eaux usées.**

**En aucun cas les eaux pluviales ne transitent par la filière ACTIFILTRE®.**

**La garantie d'efficacité de la filière ACTIFILTRE® implique le strict respect des règles d'utilisation décrites ci-après.**

L'équipe RIKUTEC France, F-67320 DRULINGEN

<sup>1</sup> La mention « filière » utilisée dans ce guide signifie « dispositif de traitement » au sens de l'Arrêté du 7 septembre 2009 modifié fixant les prescriptions techniques applicables aux installations d'assainissement non collectif recevant une charge brute de pollution organique inférieure ou égale à 1,2 kg/j de DBO<sub>5</sub>.

## REGLES GENERALES DE SECURITE

Pour le personnel intervenant sur la filière ACTIFILTRE®, il est requis de porter des équipements de protection individuels (EPI) adaptés aux travaux à exécuter.

### POUR RAPPEL ET MEMOIRE :

- Le port de chaussures de protection est obligatoire pour les travailleurs occupés à la maintenance de pièces lourdes et dont la chute est de nature à blesser les pieds ;
- Le port de gants de protection est obligatoire pour les travailleurs manipulant des objets ou des produits ou matériaux tranchants, coupants, piquants, irritants, brûlants ou rugueux ;
- Le port de lunettes de protection est obligatoire pour les travailleurs exposés aux éclaboussures de substances dangereuses, aux projections de particules de travaux de sciage, de meulage et exposés aux radiations nuisibles lors des travaux de soudage ou de découpage ;
- Le port de masques appropriés est obligatoire lorsque l'air ambiant contient des poussières ou des substances nocives et dangereuses ;
- Le port de vêtement de protection est requis dans les environnements poussiéreux et pour se protéger des contaminations biologiques.



Protection obligatoire  
des voies respiratoires



Chaussures de sécurité



Gants de protection



Vêtements de protection



Protection oculaire



Consulter le manuel /  
la notice d'instructions

## RISQUES & DANGERS

En termes de sécurité, les principaux risques liés à une filière d'épuration sont définis ci-dessous.

### RISQUES BIOLOGIQUES

Les eaux usées même traitées et les boues d'épuration contiennent des bactéries et des virus pathogènes.

Le contact direct des mains (et de toute autre partie du corps) avec ces substances doit être évité. Le port de gants de travail et de vêtements adaptés est requis. Aussi longtemps qu'une personne est en contact avec ces substances et qu'elle ne s'est pas lavée et désinfectée les mains, il est préférable qu'elle s'abstienne de boire, manger, fumer ou porter les mains à son visage.

En cas de contact avec ces substances, il faut laver et désinfecter les parties du corps souillées à l'aide de produits spécifiques et ne pas revêtir les vêtements souillés avant qu'ils n'aient été nettoyés et désinfectés. Il est également recommandé de laver et désinfecter les outils et objets qui se sont trouvés en contact avec ces substances.

A titre préventif, le personnel d'entretien doit tenir à jour son carnet de vaccination, notamment pour le Tétanos et la Leptospirose. S'assurer également d'avoir à portée des lingettes antiseptiques et une trousse de premiers soins. La filière ACTIFILTRE® ne présente et ne doit pas présenter de zone de stagnation d'eau usée.

### DANGERS MECANIQUES

Les tampons ne sont laissés ouverts que durant le laps de temps nécessaire à l'intervention. Une fois celle-ci terminée, les tampons sont refermés et verrouillés par le biais d'un système de verrouillage rapide par vis.

En cas de trafic de véhicules ou en présence d'une hauteur de remblai supérieur à 60 cm, il est indispensable de prévoir et dimensionner une dalle de répartition de charges au-dessus de la (ou des) cuve(s). Le dimensionnement de cette dalle est à réaliser par un bureau d'études spécialisé. En cas de trafic de véhicules, il est obligatoire de prévoir un ensemble cadre/tampon adapté (classe minimale de résistance B125, non fourni) intégré à la dalle de répartition. A défaut, la distance minimum entre le bord de la cuve et les éventuelles charges roulantes doit être de 3 mètres.

Les tampons en polyéthylène de la filière ACTIFILTRE® ne sont pas conçus pour supporter des charges piétonnières et/ou statiques et/ou dynamiques (indication à la charge de l'utilisateur). Ils sont verrouillés pour assurer la protection/sécurité des usagers (ouverture nécessitant un outil spécifique).

### DANGERS LIES AUX GAZ DANS UNE ATMOSPHERE CONFINEE

Certains gaz peuvent causer des malaises ou des asphyxies. Il est interdit de descendre dans un ouvrage contenant ou ayant contenu des eaux usées et, d'une manière générale, de descendre dans un ouvrage à atmosphère confinée.

### RISQUE ELECTRIQUE

Toute intervention sur le dispositif ne doit se faire qu'après avoir mis hors tension le matériel. Toutes les interventions électriques doivent être effectuées par un professionnel qualifié selon la norme NF C 15-100.

**Il est fortement conseillé de faire réaliser les opérations liées à la filière ACTIFILTRE® (entretien, maintenance) par des professionnels qualifiés<sup>2</sup> et de ne jamais pénétrer dans les compartiments.**

<sup>2</sup> Nos partenaires locaux en région ont été sélectionnés pour leur professionnalisme et leur expérience. Pour contacter un partenaire ou demander un entretien, veuillez prendre contact par mail ([info@rikutec.fr](mailto:info@rikutec.fr)) ou par téléphone (+33 3 88 01 68 00).

## PRECAUTIONS D'USAGE

La filière ACTIFILTRE® est dimensionnée pour les besoins moyens des utilisateurs. Il est interdit d'y déverser d'autres effluents que les eaux usées brutes domestiques ou assimilées.

### IL EST INTERDIT :



- D'utiliser un nettoyeur automatique pour toilettes,
- D'utiliser un broyeur d'aliments ou une pompe broyeuse placée en amont de la filière ACTIFILTRE®,
- De recouvrir ou d'enterrer les tampons d'accès de la filière ACTIFILTRE®,
- De planter des arbres ou grandes plantations à moins de 3 mètres de la filière ACTIFILTRE® sans mesure anti-racinaire,
- De relier un tuyau de drainage des eaux de ruissellement ou une gouttière de toiture à votre filière ACTIFILTRE®,
- De relier le tuyau de vidange de la piscine à votre filière ACTIFILTRE®,
- De connecter tous siphons de sol,
- De rejeter les eaux usées traitées par la filière ACTIFILTRE® dans un puisard, puits perdu, puits désaffecté, cavité naturelle ou artificielle profonde.

### NE PAS DEVERSER DANS LA FILIERE ACTIFILTRE® :



- Tout objet difficilement dégradable (mégots de cigarettes, serviettes hygiéniques, tampons, préservatifs, cendres, déchets ménagers, chiffons, emballages, lingettes, etc.),
- Les résidus d'élevage d'animaux tant solides que liquides ;
- Les eaux usées provenant d'entreprises industrielles ou agricoles dans la mesure où elles ne sont pas comparables aux eaux usées brutes domestiques ;
- Les produits chimiques et pharmaceutiques, les huiles minérales et les solvants de tous types ;
- Les eaux de condensation des conduites d'évacuation de gaz de chaudières basse et moyenne température, des climatiseurs, provenant de piscine, contenant du sang en grande quantité ou de rinçage des adoucisseurs d'eau ;
- Les solides sous forme de restes alimentaires, plastiques, articles d'hygiène, filtres à café, bouchons de bouteilles et autres articles ménagers ;

### LES PRODUITS NON NOCIFS, UTILISES NORMALEMENT, PEUVENT ETRE EVACUES VIA LA FILIERE ACTIFILTRE® :



- Détergents pour vaisselle ;
- Produits pour le lave-vaisselle et le lave-linge ;
- Produits détartrants ;
- Produits biodégradables



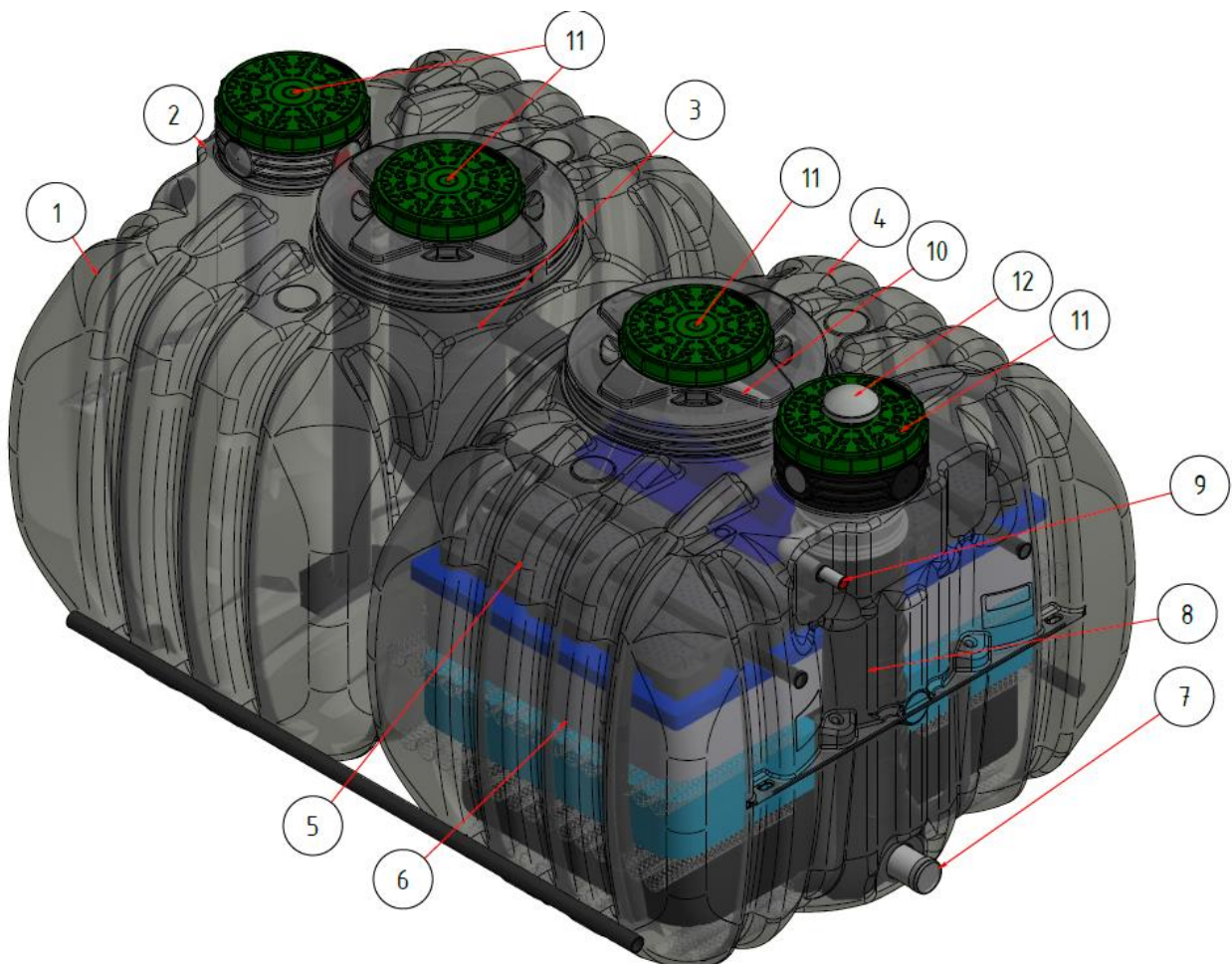
## I.1 PRESENTATION DE LA FILIERE ACTIFILTRE®

### I.1.1. Description générale

La filière ACTIFILTRE® est un dispositif de traitement des eaux usées domestiques ou assimilées comprenant une fosse septique<sup>3</sup> alimentant un filtre biologique composé de fibres synthétiques inaltérables (voir Figure 1).

Du fait de sa nature, ce substrat innovant possède des propriétés filtrantes supérieures à la majorité des autres substrats utilisés traditionnellement. Si les conditions d'utilisation (décrites dans ce document) de la filière ACTIFILTRE® sont respectées, celui-ci trouvera un état d'équilibre lui permettant de remplir sa fonction de traitement dans la durée, estimée à plus de 20 ans. L'usage intermittent et la sous-charge peuvent prolonger son usage, la surcharge (capacité nominale dépassée) ou un dysfonctionnement le réduire.

Figure 1 - Schéma de principe de la filière ACTIFILTRE® 185 5 EH



#### Légende :

- |                                      |   |
|--------------------------------------|---|
| 1 Fosse septique EPURBLOC®           | 7 Sortie basse des effluents traités (modèles ACTIFILTRE® 185)                |
| 2 Arrivée des effluents bruts        | 8 Boîte intégrée  |
| 3 Panier indicateur de colmatage     | 9 Sortie haute des effluents traités (modèles ACTIFILTRE® 185 avec KIT POMPE) |
| 4 Filtre biologique                  | 10 Dispositif de nettoyage complet du filtre                                  |
| 5 Système de répartition hydraulique | 11 Tampons (Ø400) à visser avec système de verrouillage                       |
| 6 Média filtrant                     |   |

<sup>3</sup> La mention « fosse septique » utilisée dans ce document signifie « fosse toutes eaux » au sens de l'Arrêté du 7 septembre 2009 modifié.

Tous les matériaux composant la filière ACTIFILTRE® sont résistants à la corrosion par le choix des matériaux de fabrication (PE, PVC, fixation en inox de classe 316).

**Les caractéristiques des matériels et dimensions de l'ensemble des modèles d'ACTIFILTRE® sont disponibles en annexes I.D.**

Tous les éléments de la filière ACTIFILTRE® sont accessibles par des tampons ne pouvant supporter les charges piétonnières et verrouillés pour assurer la protection/sécurité des usagers (ouverture nécessitant un outil spécifique).

### **I.1.2. Principes de fonctionnement**

La filière ACTIFILTRE® comprend :

- Un compartiment dédié au traitement primaire (voir §I.1.2.1) équipé d'un panier indicateur de colmatage et
- Un compartiment dédié au traitement secondaire (voir §I.1.2.2) contenant un média filtrant à base de fibres synthétiques, une boîte intégrée et un dispositif de nettoyage.

La sortie du filtre biologique peut être réalisée de façon gravitaire (sortie basse pour les modèles de la gamme ACTIFILTRE® 185) ou pompée (sortie haute pour les modèles de la gamme ACTIFILTRE® 185 avec KIT POMPE) en ajoutant une pompe de relevage dans la boîte intégrée au filtre biologique.

**Tous les modèles de la filière ACTIFILTRE® sont disponibles en une cuve, et les modèles 12, 16 et 20 EH sont également disponibles en 2 cuves.**

Les modèles de la gamme ACTIFILTRE® 185 (sortie basse) ne génèrent aucun bruit ni consommation électrique lors de leurs fonctionnements et la présence éventuelle d'un poste de relevage indépendant en aval (voir §I.2.2) n'entraîne pas de bruit significatif (pompe immergée).

Pour les modèles de la gamme ACTIFILTRE® 185 avec KIT POMPE (sortie haute, voir §I.1.2.3), le niveau sonore peut être considéré comme négligeable. La consommation électrique pour chaque modèle est indiquée à l'annexe II.A. du guide de pose.

#### **I.1.2.1 Fosse septique (traitement primaire)**

Les effluents bruts pénètrent d'abord dans une fosse septique, de la gamme EPURBLOC® 185 marquée CE selon la norme NF EN 12566-1+A1, qui assure le piégeage des matières en suspension décantables et des flottants.

La décantation et la dégradation des matières en suspension s'effectuent avec des bactéries anaérobies (qui n'ont pas besoin d'oxygène pour se développer). Ce phénomène implique un dégagement de méthane, de gaz carbonique et d'hydrogène sulfuré qui, combiné à des émanations d'acides gras volatils, peut provoquer des odeurs. Ces gaz lourds doivent absolument être évacués dans l'atmosphère par la ventilation secondaire qui est obligatoire (voir **§Erreur ! Source du renvoi introuvable.**).

Les modèles de fosses septiques de la gamme EPURBLOC® 185 sont fabriquées en polyéthylène haute densité (PEHD), équipées d'accès sécurisés et obligatoirement munies d'un panier indicateur de colmatage développé par RIKUTEC France.

Le temps de séjour minimal des effluents dans la fosse septique est de 3 jours. La capacité de stockage des boues est fixée à 50 % du volume total utile de la fosse septique. Les boues des fosses septiques sont évacuées conformément à la réglementation en vigueur (Arrêté du 7 septembre 2009 modifié, relatif aux modalités d'agrément des personnes réalisant les vidanges).

#### **I.1.2.2 Filtre biologique (traitement secondaire)**

L'effluent ainsi prétraité transite par un dispositif de répartition optimisé composé d'un auget basculant bidirectionnel et d'un plateau de répartition qui le distribue par séquence sur la surface du média filtrant.



Le filtre biologique assure la rétention des matières en suspension résiduelles et la dégradation biologique des effluents prétraités lors de la percolation de ceux-ci à travers le média filtrant en présence d'oxygène apporté par l'air qui est renouvelé grâce au dispositif de ventilation passif intégré à la filière ACTIFILTRE®. Un chapeau, muni d'un filtre anti-insecte, coiffera cette conduite qui ne doit jamais être obstruée (p.ex. neige, feuille, etc.). Le compartiment du filtre biologique est fabriqué en polyéthylène haute densité (PEHD) et équipé d'accès sécurisés.

Les effluents traités s'écoulent vers une boîte intégrée dans le filtre biologique puis sont rejetées dans le milieu récepteur conformément à l'arrêté du 7 septembre 2009 modifié.

### I.1.2.3 Pompe de relevage placée dans la boîte intégrée au filtre biologique

La filière ACTIFILTRE® est classiquement installée de manière gravitaire. Toutefois dans certains cas, l'utilisation d'une pompe de relevage (modèles ACTIFILTRE® 185 avec KIT POMPE), placée dans la boîte intégrée au filtre biologique, peut s'avérer nécessaire pour évacuer les eaux traitées :

- Si l'infiltration ou le rejet gravitaire des eaux usées traitées n'est pas possible ;
- Pour refouler les eaux traitées vers une zone d'infiltration plus appropriée ou un exutoire superficiel ;
- En présence de nappe phréatique.

La pompe de relevage fournie dans le KIT POMPE (art. 36944) est le modèle VERTY NOVA 200 (fabricant JETLY) qui assure un débit (Q) de 60 l/min pour une hauteur manométrique totale (HMT) de 4 m. En fonctionnement normal, le volume d'une bâchée est de 40 litres environ.

**Lorsque le KIT POMPE est utilisé et afin de prévenir l'utilisateur d'un défaut d'évacuation des eaux usées traitées du filtre biologique, une alarme de niveau doit obligatoirement être installée dans la boîte intégrée au filtre biologique.**

Cette alarme de niveau peut être de type :

- Mécanique, fournie dans le KIT POMPE (art. 36944), voir annexes II.F et II.H du guide de pose ou,
- Sonore/visuelle, fournie dans le KIT ALARME (art. 37692), voir annexes II.G et II.H. du guide de pose

## I.2 EQUIPEMENTS COMPLEMENTAIRES OPTIONNELS (HORS AGREMENT)<sup>4</sup>

### I.2.1. Séparateur à graisses

Il est parfois utile d'installer un séparateur à graisse en amont de la fosse septique et au plus près du rejet de la cuisine si la distance entre le rejet et la fosse septique est supérieur à 10m et/ou si les effluents bruts sont particulièrement chargés en graisse et/ou en huile végétale.

### I.2.2. Poste de relevage indépendant en aval

Lorsqu'un poste de relevage indépendant en aval est requis, il est choisi en fonction de la nature et du débit des effluents, de la longueur et de la hauteur du refoulement. Il doit être accessible pour son entretien et doit respecter les exigences suivantes :

- Toute précaution doit être prise pour éviter la remontée du réservoir de collecte, notamment lorsque le sol peut être gorgé d'eau (p. ex. lestage, ancrage) ;
- Le réservoir de collecte doit être ventilé ;
- La pompe doit être d'accès facile de façon à permettre toutes les interventions nécessaires et ne doit pas être équipée de dispositifs dilacérateurs ;
- L'installation électrique doit respecter les exigences de la norme NF C 15-100 ;
- Le tuyau de refoulement de la pompe doit être muni d'un clapet anti-retour.

<sup>4</sup> Bien que n'entrant pas dans le champ de l'agrément, leur utilisation est cependant tout à fait autorisée en combinaison avec la filière ACTIFILTRE®.

### I.3 DIMENSIONNEMENT

La règle de dimensionnement appliquée pour la définition de la filière ACTIFILTRE® est établie à partir des repères nominaux suivants :

Modèles	Capacité nominale (EH)	Charge organique nominale (gDBO <sub>5</sub> /jour)	Charge hydraulique nominale (l/jour)
5 EH	5	300	750
6 EH	6	360	900
8 EH	8	480	1200
12 EH	12	720	1800
16 EH	16	960	2400
20 EH	20	1200	3000

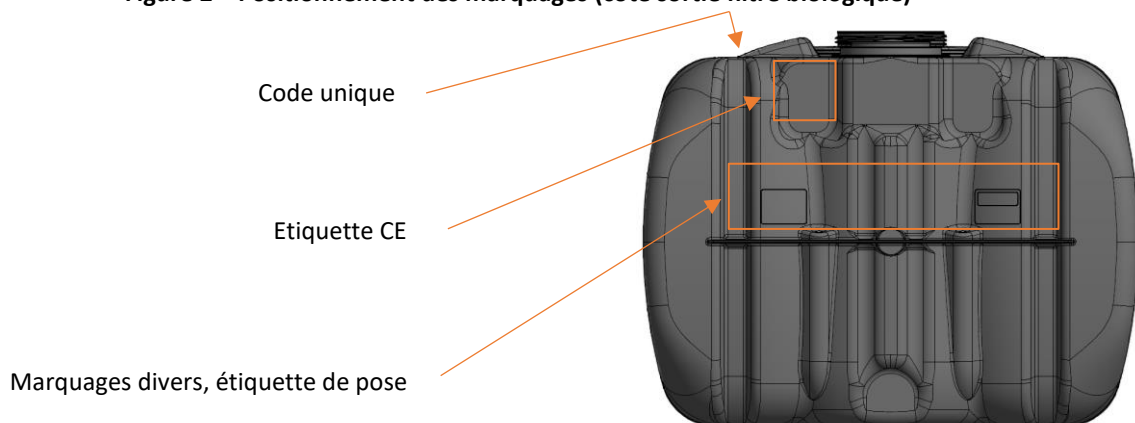
La charge hydraulique journalière (consommation moyenne d'eau par jour et par habitant) communément observée se situe entre 80 et 150 litres, d'où la faculté de la filière ACTIFILTRE® à accepter les variations de charges ponctuelles. La période d'ensemencement est de 4 semaines, telle que déterminée lors de l'essai de performance selon la norme NF EN 12566-3+A2.

Une fois en service, le modèle installé, est identifié par une plaque d'identification placée dans la boîte intégrée (voir figure 3).

### I.4 TRAÇABILITE ET ENREGISTREMENT

La filière ACTIFILTRE® est fabriquée et assemblée sur le site de DRULINGEN (F-67320). Marquée CE selon l'annexe ZA de la norme NF EN 12566-3+A2 et dans le cadre de la norme ISO 9001, la filière ACTIFILTRE® suit un contrôle de production en usine assuré par RIKUTEC France. Les différentes pièces/composants sous-traités sont fabriqués par des fournisseurs sur la base de cahiers des charges définis par RIKUTEC France et subissent également un contrôle lors de leur réception en usine par RIKUTEC France.

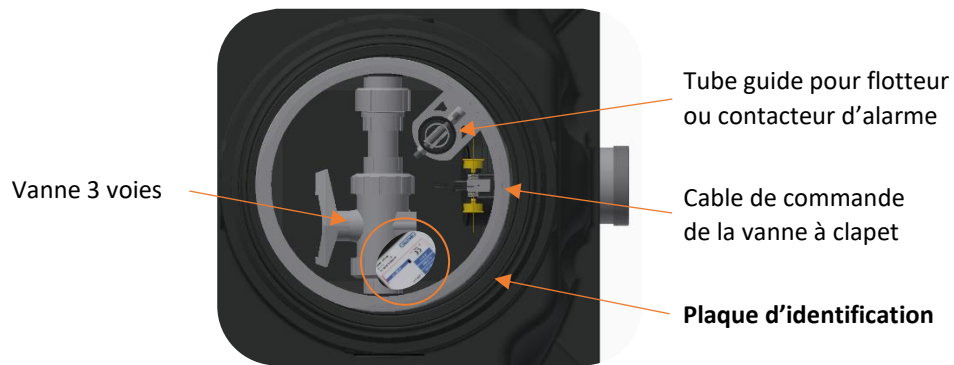
Figure 2 – Positionnement des marquages (coté sortie filtre biologique)



Chaque modèle d'ACTIFILTRE® possède un code unique (numéro de série) qui est le point d'entrée de l'ensemble du système de traçabilité interne à RIKUTEC France.

Ce code unique est visible :

- Sur le dessus du compartiment dédié au filtre biologique (voir Figure 2) ;
- En scannant le QR code placé sur l'étiquette entretien (format A6 autocollante et perforée) fournie avec le livret de l'utilisateur (ce document) ;
- Sur la plaque d'identification placée dans la boîte intégrée (voir Figure 3).

**Figure 3 – Positionnement de la plaque d'identification dans la boîte intégrée au compartiment filtre biologique**


Toutes les informations importantes sont obligatoirement reportées sur une fiche d'enregistrement (voir annexe I.A), notamment le numéro de série, les coordonnées complètes du propriétaire et de l'installateur, le lieu de l'installation ainsi que les vérifications effectuées lors de la mise en route.

**L'enregistrement obligatoire peut également se faire via le QR Code placé sur la plaque d'identification (au verso) ou sur l'étiquette entretien (format A6, voir plus haut)**




## I.5 GARANTIES CONTRACTUELLES

RIKUTEC France garantit les performances<sup>5</sup> de la filière ACTIFILTRE® sous réserve de respecter les prescriptions figurant dans le livret de l'utilisateur (ce document).

RIKUTEC France dispose :

- D'une responsabilité civile décennale qui garantit notamment la solidité de l'ouvrage, l'impropriété à la destination et la solidité des équipements indissociables.
- D'une responsabilité civile pour l'activité de fabrication de cuves en PEHD ayant pour but l'assainissement, de réservoirs et équipements pour l'industrie, le bâtiment, l'agroalimentaire, le nautisme, les travaux publics, le stockage et le traitement de l'eau.

<sup>5</sup> Conformité de l'effluent traité aux obligations de l'arrêté technique du 7 septembre 2009 modifié.

RIKUTEC France offre à l'utilisateur de la filière ACTIFILTRE® :

- Une garantie légale de 2 ans sur d'éventuels éléments électromécaniques (pompe de relevage, alarme de niveau sonore/visuelle) contre les vices de fabrication.
- Une garantie commerciale de 20 ans sur les cuves (traitement primaire et secondaire) et sur les équipements (auget basculant et plateau de répartition) et
- Une garantie commerciale de 20 ans du média filtrant pour assurer les performances de traitement. Cette garantie complémentaire est accordée à condition que l'entretien de la filière ACTIFILTRE® soit réalisé à la fréquence spécifiée dans notre livret de l'utilisateur (ce document).

Ces deux dernières garanties s'appliquent :

- À compter de la date de signature du PV de réception de travaux (voir ci-après) et
- Si l'enregistrement de la filière ACTIFILTRE® est effectué (annexe I.A ou QR code) et
- Si le dimensionnement, toutes les étapes de l'installation de la filière ACTIFILTRE®, son utilisation et son exploitation ont bien été exécutés en conformité avec la réglementation applicable et le livret de l'utilisateur (ce document).

L'installateur assure pour sa part la garantie de la bonne réalisation de l'installation et souscrit une assurance décennale à cet effet.

**La signature d'une réception de travaux<sup>6</sup> est obligatoire (cf. articles 1792 à 1792-7 du code civil, et reproduits aux articles 111-13 à 111-20-3 du code de la construction et de l'habitation) entre le propriétaire (maître d'ouvrage) et l'installateur (maître d'œuvre).**

## I.6 LIMITES DE RESPONSABILITE

La responsabilité de la société RIKUTEC France, fabricant, ne s'applique que lorsque l'ensemble des prescriptions décrites dans le livret de l'utilisateur (ce document) est respecté (voir §1.5).

Ces garanties deviendraient caduques dans les cas suivants :

- Mise en évidence d'une surcharge hydraulique ou organique non déclarée (raccordement sauvage, fromagerie fermière, installations particulières etc.) ;
- Modification des appareils (perçage des corps polyéthylène...);
- Utilisation des appareils et des accessoires pour un usage autre que celui initialement prévu par RIKUTEC France ;
- Phénomènes naturels (atmosphériques, géologiques, explosion ou dynamitage...) indépendants de notre volonté.

## I.7 DEVELOPPEMENT DURABLE

Les cuves constitutives de la filière ACTIFILTRE® ont une durée de vie longue (50 ans et plus<sup>7</sup>). A l'issue de leur utilisation, elles peuvent être recyclées, après broyage sous forme de granulats de Polyéthylène (PE), dans l'industrie. Il en est de même pour les accessoires (auget, plateau de répartition et accessoires internes) et après avoir été rincés abondamment à l'eau.

Le média filtrant (d'une durée de vie supérieure à 20 ans<sup>7</sup>, sous réserve de respecter les préconisations du livret de l'utilisateur) peut emprunter, après avoir été rincé abondamment à l'eau, la filière d'élimination des objets encombrants, la dépose en déchetterie, un circuit de recyclage ou valorisé sous forme d'énergie.

<sup>6</sup> A partir de cet acte de réception, l'assurance décennale de l'installateur est engagée.

<sup>7</sup> Donnée déclarée par RIKUTEC France



Pour les modèles ACTIFILTRE® 185 avec KIT POMPE, la durée de vie de la pompe de relevage ainsi que de l'alarme de niveau sonore/visuelle est estimée à 8 ans. En fin de vie, la pompe de relevage et l'alarme de niveau sonore/visuelle peuvent être déposées dans un centre de recyclage pour composites, déchets métalliques et autres.

Cette procédure s'appuie sur les textes réglementaires suivants :

- Code de l'Environnement
- Directive 2008/98/CE du Parlement européen et du Conseil du 19 novembre 2008 relative aux déchets
- Arrêté du 12 décembre 2014 relatif aux prescriptions générales applicables aux installations du régime de l'enregistrement relevant de la rubrique n° 2760 de la nomenclature des installations classées pour la protection de l'environnement

Il n'y a pas un modèle définissant les voies de traitement des déchets produits car chaque plan de prévention et de gestion des déchets est élaboré à l'initiative et sous la responsabilité du président du conseil régional en application de l'article L 541-14 du Code de l'Environnement (Titre IV Chapitre 1).

## I.8 ENTRETIEN ET MAINTENANCE

Selon la réglementation en vigueur, le bon entretien et le bon fonctionnement de l'installation sont sous la responsabilité de l'utilisateur (articles 15 et 16 de l'Arrêté du 7 septembre 2009 modifié). Il est rappelé au propriétaire que l'entretien est une obligation formulée par le fabricant (cf. Avis d'agrément), pour maintenir la filière ACTIFILTRE® en bon état de fonctionnement.

**Il est fortement conseillé de faire réaliser les opérations d'entretien et de maintenance par un technicien RIKUTEC France ou par un professionnel de l'Assainissement Non Collectif formé à cet effet<sup>2</sup>.**

Afin de maintenir la filière ACTIFILTRE® en bon état de fonctionnement, les opérations d'entretien et de maintenance sont définies par RIKUTEC France, détaillées respectivement aux §I.8.1 et §I.8.2 et résumées dans le tableau suivant :

Concerne	Entretien		Maintenance	
	Quoi ?	Quand ?	Quoi ?	Quand ?
Vérification du bon écoulement des effluents	Non-apparition de stagnation d'eau en surface du média	1 x semaine (*)	-	-
Vérification du bon fonctionnement de la pompe de relevage	Pas d'alarme (flotteur rouge <u>non</u> visible sur tampon ou <u>absence</u> de signal sonore/visuel)	1 x jour (flotteur mécanique) (*)	-	-
Fosse septique	Voir §I.8.1.1	1 x an	Vidange des boues	Voir §I.8.1.1
Panier indicateur de colmatage	Voir §I.8.1.2		-	-
Système de répartition hydraulique	Voir §I.8.1.3		-	-
Filtre biologique	Voir §I.8.1.4		Voir §I.8.2	Voir §I.8.2
Pompe de relevage (modèle ACTIFILTRE® 185 avec KIT POMPE)	Voir §I.8.1.5		-	-
Ventilation	Voir §I.8.1.6		-	-
Evacuation	Voir §I.8.1.7		-	-
Boite, canalisation et site	Voir §I.8.1.8		-	-

(\*) Point de contrôle à la charge de l'utilisateur.

Le carnet d'entretien présenté en Annexe I.F doit être utilisé pour consigner toutes les interventions effectuées sur la filière ACTIFILTRE®.

**Veillez à ce que tous les tampons de la fosse septique soient en permanence accessibles fermés et verrouillés : Il s'agit là d'une question de sécurité essentielle pour les enfants en particulier. De surcroît, un tampon mal fermé est souvent source de mauvaises odeurs.**

Pour toutes informations concernant l'entretien de votre filière ACTIFILTRE®, vous pouvez joindre notre service clients au +33 3 88 01 68 00 ou par courriel : [info@rikutec.fr](mailto:info@rikutec.fr) ou par voie postale à l'adresse suivante : RIKUTEC France, 107 rue de Phalsbourg, F-67320 DRULINGEN.

## I.8.1. OPERATIONS D'ENTRETIEN

### I.8.1.1 Traitement primaire (fosse septique)

Lorsque le taux de remplissage en boues de la fosse septique est voisin de 50 % de la hauteur utile (voir ci-contre), la vidange des boues doit être réalisée. Cette hauteur peut être contrôlée en utilisant un appareil de mesure de boues de type canne à boues ou de tout autre équipement approprié. Il faut traverser la couche des flottants, la zone des clairs puis la couche des boues tout en respectant la notice d'utilisation de l'appareil de mesure.

À titre indicatif, la fréquence de vidange théorique (en nombre de mois) à charge nominale pour l'ensemble des modèles d'ACTIFILTRE® est estimée dans le tableau suivant :

Modèles	Capacité nominale (EH)	Volume utile de la fosse septique (litres)	Hauteur à 50% de remplissage (cm)	Fréquence de vidange (mois)
5 EH	5	2570	60	20
6 EH	6	3300	60	22
8 EH	8	4740	60	25
12 EH	12	5870	60	19
16 EH	16	8000	60	19
20 EH	20	9480	60	18

*Valeurs données à titre indicatif uniquement.*

Comme le taux d'occupation réel de l'habitation est plus souvent inférieur à la capacité nominale installée, et que les boues piégées entrent en digestion anaérobie au bout de 10 à 12 mois, la production de boues mesurée sera généralement plus faible et nécessitera moins de vidanges.

#### La vidange des boues de la fosse septique :

- Inclut l'enlèvement du « chapeau », la vidange des boues accumulées dans la fosse septique (voir norme NF P16-008, annexe A) et le nettoyage du panier indicateur de colmatage (voir §I.8.1.2).
- Est obligatoirement réalisée par des prestataires agréés par le préfet, en conformité à l'arrêté du 7 septembre 2009 modifié, relatif aux modalités d'agrément des personnes réalisant les vidanges (obligation de vidange par un prestataire agréé, contre remise d'un exemplaire du bordereau de suivi des matières de vidanges).

#### Lors de la vidange :

- Il faut veiller à ne pas endommager les organes internes de la fosse septique (systèmes d'entrée et de sortie). Effectuer obligatoirement la vidange par le premier tampon de la fosse (le plus proche de l'entrée) et laisser un lit de boues de quelques centimètres.
- Une distance minimale de 3 m doit être respectée entre la fosse septique et le camion hydrocureur.
- Un rinçage à l'eau claire, à jet doux, pourra être réalisé dans les canalisations de la fosse (système d'entrée et système de sortie).
- Nettoyer le panier indicateur de colmatage tel que précisé au §I.8.1.2.




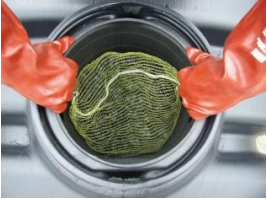


A l'issue de la vidange des boues, la fosse septique devra, impérativement et immédiatement, être remise en eau par la société de vidange. Les tampons d'accès de la fosse septique doivent être fermés et verrouillés.

Conformément à l'article 9 de l'Arrêté du 7 septembre 2009 modifié, le vidangeur établira un bordereau de suivi des matières de vidange en 3 copies destinées au propriétaire de la filière ACTIFILTRE®, au vidangeur agréé et au responsable de la filière d'élimination. Ce bordereau sera signé par tous les intervenants.

Ne pas oublier de compléter le carnet d'entretien et de signaler toute anomalie.

### 1.8.1.2 Panier indicateur de colmatage

Le panier indicateur de colmatage doit être nettoyé tous les ans en suivant la procédure suivante :

Etapes	Illustrations	Descriptif
1		Déverrouiller et dévisser le tampon coté aval de la fosse septique puis retirer le manchon amovible de connexion en tirant sur la poignée.
2		Extraire le panier indicateur de colmatage en le soulevant puis le bloquer en le calant en biais sur le manchon de sortie.
3		Laver au jet haute pression le filet filtrant en permettant l'écoulement des eaux de lavage dans la fosse septique.
4		Remettre le panier indicateur de colmatage en place, puis fermer et verrouiller le tampon d'accès

Ne pas oublier de compléter le carnet d'entretien et de signaler toute anomalie.

### 1.8.1.3 Système de répartition hydraulique (auget basculant et plateau de répartition)

Le bon fonctionnement du système de répartition hydraulique des effluents à la surface du filtre (auget basculant et plateau de répartition) doit être vérifié visuellement tous les ans en constatant :

- L'écoulement des effluents prétraités de la fosse septique vers le filtre biologique et
- Le basculement de l'auget et la bonne répartition des effluents sur la surface du média filtrant et
- Le bon écoulement des eaux usées à travers le média filtrant.

Tous les ans procéder à un nettoyage au jet d'eau de l'auget basculant et du plateau de répartition en respectant impérativement les consignes de sécurité et d'hygiène.

Ne pas oublier de compléter le carnet d'entretien et de signaler toute anomalie.

#### I.8.1.4 Traitement secondaire (filtre biologique)

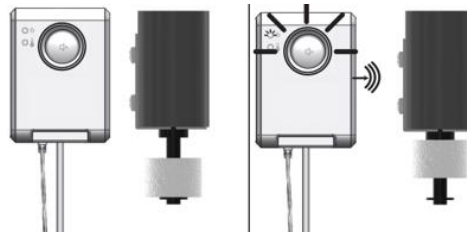
Le fonctionnement du filtre biologique doit être vérifié tous les ans en :

- Vérifiant que la ventilation passive intégrée au filtre soit en bon état et reste munie de son chapeau de ventilation avec grille moustiquaire. Ne modifiez jamais cette prise d'air essentielle pour la respiration des micro-organismes qui permettent à votre filtre biologique de bien fonctionner.
- Effectuant un rinçage à l'eau claire, à jet doux, dans la canalisation d'amenée des effluents prétraités (de la fosse septique vers le filtre biologique). Cela permettra de veiller au bon écoulement des eaux usées et leur bonne répartition sur le massif filtrant
- Vérifiant l'écoulement libre des eaux traitées en sortie.

#### I.8.1.5 Pompe de relevage placée dans la boîte intégrée au filtre biologique

Pour les modèles ACTIFILTRE® 185 avec KIT POMPE, le fonctionnement de la pompe de relevage placée dans la boîte intégrée au filtre biologique doit être vérifié tous les ans en :

- Vérifier que la pompe de relevage fonctionne (niveau d'eau inférieur à 20cm dans la boîte intégrée au filtre biologique)
- Vérifier que l'alarme mécanique fonctionne (passage libre du fil actionnant le flotteur rouge) ou vérifier que l'alarme de niveau sonore/visuelle fonctionne en basculant le contacteur (retirer le tube guide et actionner comme indiqué ci-après) :



- Nettoyer la pompe de relevage ainsi que le flotteur/contacteur d'alarme si nécessaire au jet d'eau sans pression.

**Même dans le cas d'une résidence secondaire, ne jamais couper l'alimentation électrique de la pompe de relevage, vous vous exposeriez à des remontées d'eaux dans l'habitation ou à un dysfonctionnement de la pompe.**

Ne pas oublier de compléter le carnet d'entretien et de signaler toute anomalie.

#### I.8.1.6 Ventilation secondaire

Conformément au document NF DTU 64-1, votre installation doit comprendre un extracteur statique, éolien ou solaire et dans tous les cas, veillez à ce que cet extracteur soit toujours en place et enclenché à fond sur le tube de ventilation secondaire, particulièrement après un épisode de vent violent.

Si un extracteur venait à être occupé par un nid d'oiseau ou d'insecte, veillez à faire éliminer ce dernier sans délai. Veillez également à ce que l'extracteur ne soit pas entouré par un feuillage et restent bien exposé à tous les vents.

Ne pas oublier de compléter le carnet d'entretien et de signaler toute anomalie.

#### I.8.1.7 Evacuation

Dans le cas d'un rejet en milieu hydraulique superficiel, veiller impérativement à ce que l'extrémité du tube par lequel sortent les eaux traitées soit équipée d'un clapet anti-retour muni d'une grille anti rongeur (pour éviter toute mise en charge et/ou une pénétration d'animaux) et soit parfaitement dégagée en supprimant les herbes et en dégageant périodiquement les végétaux morts et la terre autour de ce point.

Ne pas oublier de compléter le carnet d'entretien et de signaler toute anomalie.

### I.8.1.8 Boîtes, canalisation et site en général

Veiller à ce qu'aucun engin ne roule sur les canalisations qui pourraient être écrasées. Cela pourrait avoir pour conséquence de bloquer une ventilation ou de faire entrer de la terre dans la filière ACTIFILTRE® et provoquerait ainsi de graves désordres.

Concernant les équipements complémentaires optionnels (§1.2), référez-vous dans tous les cas aux notices du fabricant qui doivent vous être remises par l'installateur lors de la réception de travaux.

Ne pas oublier de compléter le carnet d'entretien et de signaler toute anomalie.

### I.8.2. OPERATIONS DE MAINTENANCE

Aucune maintenance spécifique n'est nécessaire pour la filière ACTIFILTRE®.

Cependant tous les 8 à 10 ans ou en cas de colmatage du filtre biologique (stagnation d'effluent à la surface du média filtrant) son nettoyage complet devra être réalisé. Dans ce cas, suivre les instructions ci-contre, tout en planifiant une vidange de la fosse septique afin de permettre l'évacuation des eaux de lavage du filtre biologique :

#### Pour ACTIFILTRE® 185 avec KIT POMPE (sortie haute)

Etapes	Descriptif
1	Mélanger dans un seau d'eau tiède (env. 5 litres à 35°C) le produit de nettoyage pour ACTIFILTRE® (voir Annexe I.C) et laisser reposer 20 min
2	Déverrouiller et retirer tous les tampons d'accès de la filière ACTIFILTRE®
3	Couper électriquement la pompe de relevage (arrêt) placée dans le filtre biologique et actionner la vanne 3 voies (placée dans la boîte intégrée au compartiment filtre biologique, voir figure 3) pour diriger les eaux de lavage vers la fosse septique
4	Verser la préparation (voir étape n°1) sur l'ensemble du plateau de répartition, puis mettre en eau le filtre biologique (jusqu'en dessous du plateau de répartition hydraulique) et <b>laisser agir 12 h minimum</b>
5	L'alarme de niveau doit signaler une mise en charge du filtre biologique. Voir annexes II.F ou II.G. du guide de pose
6	Tout en effectuant la vidange des boues de la fosse septique, remettre la pompe de relevage sous tension (marche) pour évacuer les eaux de lavage du filtre biologique vers la fosse septique.
7	Laver à grande eau (jet d'eau) toute la surface du filtre biologique en prenant soin d'éliminer toute trace de dépôt
8	S'assurer que l'ensemble de l'eau de lavage a bien été renvoyé vers la fosse septique, puis actionner la vanne 3 voies (placée dans la boîte intégrée au compartiment filtre biologique, voir figure 3) en position initiale (sortie haute)
9	Refermer et verrouiller tous les tampons d'accès (fosse septique et filtre biologique)

#### Pour ACTIFILTRE® 185 (sortie basse gravitaire)

Etapes	Descriptif
1	Mélanger dans un seau d'eau tiède (env. 5 litres à 35°C) le produit de nettoyage pour ACTIFILTRE® (voir Annexe I.C) et laisser reposer 20 min
2	Déverrouiller et retirer tous les tampons d'accès de la filière ACTIFILTRE®
3	Occulter la sortie basse (gravitaire) du filtre à l'aide du câble de commande de la vanne à clapet (accès dans la boîte intégrée au filtre biologique, voir figure 3)
4	Mettre en place une pompe de relevage dans la boîte intégrée au filtre biologique et la connecter au dispositif de nettoyage. Voir annexe II.E. du guide de pose
5	Verser la préparation (voir étape n°1) sur l'ensemble du plateau de répartition, puis mettre en eau le filtre biologique (jusqu'en dessous du plateau de répartition hydraulique) et <b>laisser agir 12 h minimum</b>

<b>6</b>	Tout en effectuant la vidange des boues de la fosse septique, actionner la vanne 3 voies (placée dans la boîte intégrée au compartiment filtre biologique, voir figure 3) et la pompe de relevage connectée au dispositif de nettoyage intégré au filtre biologique afin de diriger les eaux de lavage vers la fosse septique
<b>7</b>	Laver à grande eau (jet d'eau) toute la surface du filtre biologique en prenant soin d'éliminer toute trace de dépôt
<b>8</b>	S'assurer que l'ensemble de l'eau de lavage a bien été renvoyé vers la fosse septique, retirer la pompe puis actionner la vanne 3 voies (placée dans la boîte intégrée au compartiment filtre biologique, voir figure 3) en position initiale (fermée)
<b>9</b>	Ouvrir la sortie basse à l'aide du câble de commande de la vanne à clapet (accès dans la boîte intégrée au filtre biologique)
<b>10</b>	Refermer et verrouiller tous les tampons d'accès (fosse septique et filtre biologique)

Pour toutes ces opérations, proscrire le nettoyage haute pression. Ne pas oublier de compléter le carnet d'entretien et de signaler toute anomalie.

## I.9 PRELEVEMENT D'ÉCHANTILLON D'EAU TRAITEE

Il est possible de réaliser un prélèvement d'échantillon en installant la crépine d'un préleveur automatique programmable dans la boîte intégrée au filtre biologique (voir Figure 1). Dans ce cas, les prélèvements d'échantillons peuvent se faire directement dans la masse liquide présente, en prenant toutefois soin de ne pas perturber le film biologique (limon) qui se développe sur les parois et le fond de la boîte intégrée.

**Il est important de noter que seuls les prélèvements composites sur 24 heures sont recommandés pour l'évaluation de la qualité des eaux usées traitées.**

Le rejet gravitaire vers un exutoire superficiel ou l'installation d'un poste de relevage en aval de la filière ACTIFILTRE® permettent également la prise d'échantillons.

## I.10 DEPANNAGE, DYSFONCTIONNEMENTS

La filière ACTIFILTRE® ne comporte aucune pièce d'usure (hors modèles ACTIFILTRE® 185 avec KIT POMPE) et un média filtrant en fibres synthétiques et inaltérables. De ce fait, aucun dysfonctionnement lié aux équipements n'est à prévoir sous réserve de respecter strictement les consignes du livret de l'utilisateur (ce document).

Pour les modèles ACTIFILTRE® 185 avec KIT POMPE, une alarme de niveau intégrée dans la boîte intégrée au filtre biologique permet une vérification en continue du fonctionnement de la pompe de relevage et d'alerter l'utilisateur en cas de dysfonctionnement.

Au-delà de son dimensionnement et de son installation conformes aux prescriptions techniques de RIKUTEC France, des dysfonctionnements de la filière ACTIFILTRE® peuvent apparaître dans certains cas et les origines sont diverses :

- Panne de l'équipement électromécanique (pompe de relevage) ;
- Flux et qualité de l'effluent, notamment les surcharges et les produits toxiques ;
- Endommagement des cuves dus à la surcharge ou à une pose non conforme ;
- Entretien insuffisant de l'installation ;
- Proximité d'arbres de grande taille, etc.

En cas constatés de dysfonctionnement, contacter au plus tôt RIKUTEC France ou un professionnel compétent de l'assainissement non collectif<sup>2</sup>. Une grille de dépannage (voir annexe I.B) facilite la localisation et l'identification de ces dysfonctionnements.

Pour toutes informations concernant les pièces détachées (disponibles dans un délai normal de 2 jours ouvrables à réception de la commande écrite) vous pouvez joindre notre service clients au +33 3 88 01 68 00, par courriel :

[info@rikutec.fr](mailto:info@rikutec.fr), ou par voie postale à l'adresse suivante : RIKUTEC France, 107 rue de Phalsbourg, F-67320 DRULINGEN.

## I.11 COUT DE L'INSTALLATION SUR 15 ANS

**Pour les aspects économiques, l'analyse ne peut être qu'indicative du fait que les produits vendus sont diffusés par des réseaux et installés par des sociétés type « artisan », entreprises de maçonnerie ou de travaux publics avec de fortes variations locales associées aux conditions géomorphiques, géologiques (pente, type de sol, présence du rocher, hauteur de la nappe, etc.) ou d'accessibilité pouvant complexifier la pose.**

- (1) Le coût d'investissement est établi en considérant 10 m linéaires de tuyaux de connexion (en amont et aval) et une estimation du temps de travail fixée à 1 jour (sachant que la journée de travail est forfaitairement évalué à 1000€ HT dans le cadre de la procédure d'agrément). Il comprend également le transport (forfaitairement évalué à 150€ HT dans le cadre de la procédure d'agrément), le terrassement, la mise en œuvre, la mise en route, les fournitures des composants et matériaux. TVA à 20 % sauf pour les travaux de réhabilitation où une TVA à 10 % s'applique ;
- (2) Les coûts d'entretien correspondent aux vidanges réalisées à la fréquence mentionnée à l'article §I.8.1.1 et d'un kit de nettoyage du filtre biologique tel que défini en §I.8.2. La production de boues a été estimée à 0,18 m<sup>3</sup>/an/EH d'après les études réalisées à charge nominale lors des essais sur plateforme. En situation réelle, l'espacement des vidanges sera en général plus important. Les coûts de vidange sont évalués à partir d'une intervention de vidange à 190 € HT et un traitement de boues à 20 € HT/m<sup>3</sup> extrait (montants forfaitaires dans le cadre de la procédure d'agrément)
- (3) En général, la souscription d'un contrat d'entretien n'étant pas indispensable pour la filière ACTIFILTRE®, le cout d'un contrat d'entretien n'est pas pris en compte dans le tableau ci -dessus.
- (4) Le média filtrant n'a pas vocation à être remplacé, mais à être nettoyé selon les prescriptions du §I.8.2.
- (5) Le surcoût KIT POMPE correspond aux coûts suivants : KIT POMPE (art. 36944) + remplacement de la pompe de relevage tous les 8 ans + consommation électrique (tarif EDF 2023).

**Coûts de l'installation des filières ACTIFILTRE® sur 15 ans**

Modèles	Capacité nominale	Investissement	Entretien	Total	Surcoût KIT POMPE
	EH	(€ HT) <sup>(1)</sup>	(€ HT) <sup>(2) (3)</sup>	(€ HT) <sup>(4)</sup>	(€ HT) <sup>(5)</sup>
5 EH	5	6 763	2 551	9 313	596 <i>avec 37 de conso. électrique</i>
6 EH	6	7 150	2 438	9 589	605 <i>avec 46 de conso. électrique</i>
8 EH	8	7 729	2 353	10 082	624 <i>avec 65 de conso. électrique</i>
12 EH	12	10 447	3 310	13 758	661 <i>avec 102 de conso. électrique</i>
16 EH	16	13 428	3 714	17 142	689 <i>avec 129 de conso. électrique</i>
20 EH	20	15 181	4 216	19 397	725 <i>avec 166 de conso. électrique</i>

*Valeurs données à titre indicatif uniquement.*

## ANNEXE I.A – FICHE D'ENREGISTREMENT

Cette fiche d'enregistrement de votre produit doit être complétée par le propriétaire de la filière ACTIFILTRE® et **renvoyée dans les 60 jours suivant la pose de la filière ACTIFILTRE® sur chantier.**

### INFORMATION PRODUIT

Date de pose : \_\_\_\_\_  
Modèle : \_\_\_\_\_ Capacité nominale : \_\_\_\_\_  
Date de pose : \_\_\_\_\_ Numéro de série produit : \_\_\_\_\_

### COORDONNEES CLIENT

Nom : \_\_\_\_\_ Prénom : \_\_\_\_\_  
Adresse : \_\_\_\_\_  
Code Postal : \_\_\_\_\_ Ville : \_\_\_\_\_ Pays : \_\_\_\_\_  
Courriel : \_\_\_\_\_ Téléphone : \_\_\_\_\_

### LIEU D'INSTALLATION (si différent de l'adresse client)

Adresse : \_\_\_\_\_  
Code Postal : \_\_\_\_\_ Ville : \_\_\_\_\_ Pays : \_\_\_\_\_

### COORDONNEES INSTALLATEUR

Nom : \_\_\_\_\_ Prénom : \_\_\_\_\_  
Adresse : \_\_\_\_\_  
Code Postal : \_\_\_\_\_ Ville : \_\_\_\_\_ Pays : \_\_\_\_\_  
Courriel : \_\_\_\_\_ Téléphone : \_\_\_\_\_

### COORDONNEES DISTRIBUTEUR (si connues)

Nom : \_\_\_\_\_ Prénom : \_\_\_\_\_  
Adresse : \_\_\_\_\_  
Code Postal : \_\_\_\_\_ Ville : \_\_\_\_\_ Pays : \_\_\_\_\_  
Courriel : \_\_\_\_\_ Téléphone : \_\_\_\_\_

### A JOINDRE IMPERATIVEMENT

- La réception de travaux datée et signée entre le propriétaire et l'installateur, lorsque disponible (garantie).
- La fiche de vérification avant mise en service complétée, datée et signée.
- Tout autre document que vous jugez utile de nous transmettre (photos, plans d'implantation, etc...)

### A RENVoyer DANS LES 60 JOURS SUIVANTS LA POSE DE LA FILIERE ACTIFILTRE® SUR CHANTIER

soit par courriel : [info@rikutec.fr](mailto:info@rikutec.fr) (en scannant les documents au préalable)

soit par courrier :  
Enregistrement ACTIFILTRE® 185  
RIKUTEC France  
107 rue de Phalsbourg  
F-67320 DRULINGEN

soit par internet : <https://service.rikutec.fr/enregistrer-mon-produit/>

soit via **QR CODE** : Placé au recto de la plaque d'identification et sur l'étiquette entretien (format A6)



## ANNEXE I.B – GRILLE DE DEPANNAGE

La grille de dépannage suivante est proposée pour la filière ACTIFILTRE®. Pour les corrections techniques, il est toujours préférable de faire appel à un technicien RIKUTEC France ou à un professionnel compétent de l'assainissement non collectif<sup>2</sup> pour éviter des erreurs ou une remise en cause de garanties.

DYSFONCTIONNEMENT CONSTATES	CAUSES POSSIBLES, ACTIONS CORRECTIVES
<b>Dégagements d'odeurs à l'extérieur de l'habitation</b>	<ul style="list-style-type: none"> <li>– Vérifier le bon fonctionnement de la ventilation secondaire.</li> <li>– Vérifier l'étanchéité des raccords de canalisation et des tampons.</li> </ul>
<b>Dégagements d'odeurs à l'intérieur de l'habitation</b>	<ul style="list-style-type: none"> <li>– Vérifier les siphons (présence et en eau).</li> <li>– Contrôler le bon fonctionnement de la ventilation primaire.</li> </ul>
<b>Matière non liquéfiée, colmatage de la fosse septique, matières entraînées hors de la fosse septique sans dégradation</b>	<ul style="list-style-type: none"> <li>– Défaut d'entretien ou sous dimensionnement de la filière ACTIFILTRE®.</li> <li>– Vérifier s'il n'y a pas eu de rejet de produits nocifs en grande quantité.</li> <li>– La fosse septique doit être vidangée.</li> <li>– La fosse septique reçoit des eaux pluviales ou parasites.</li> </ul>
<b>Des éléments non liquéfiés (flottants) arrivent dans le filtre biologique</b>	<ul style="list-style-type: none"> <li>– Vérifier que le panier de la fosse septique soit bien en position et le nettoyer le cas échéant</li> <li>– Vérifier qu'il n'arrive pas de fortes surcharges hydrauliques (eaux pluviales parasites, nombre d'habitants plus important).</li> </ul>
<b>L'effluent prétraité ne s'infiltre plus à travers le média et génère une lame d'eau permanente à la surface du média</b>	<ul style="list-style-type: none"> <li>– Nettoyage complet du filtre biologique.</li> <li>– Contacter un professionnel compétent</li> </ul>
<b>Le niveau d'eau dans le filtre biologique est anormalement haut</b>  <b>Déclenchement de l'alarme (flotteur rouge sur tampon ou signal sonore/visuel)</b>	<ul style="list-style-type: none"> <li>– Si rejet en milieu superficiel vérifier que le tuyau d'évacuation n'est pas obstrué.</li> <li>– Si un dispositif de relevage est installé, vérifier le bon fonctionnement de la pompe et son rejet. Le cas échéant (panne de la pompe) remplacer la pompe de relevage, voir annexe II.E. du guide de pose</li> <li>– Si rejet par infiltration : Analyser son dimensionnement avec prise en compte de la pluviométrie.</li> </ul>

## ANNEXE I.C – PRODUITS D'ENTRETIEN

### FICHE TECHNIQUE

#### Produit de nettoyage pour ACTIFILTRE® aux enzymes et bactéries

Produit exclusif RIKUTEC



#### Description

Combinaison de bactéries et d'enzymes qui accélèrent la décomposition des graisses, protéines et celluloses contenues dans les media filtrants, sans destruction de la flore bactérienne. Il est recommandé d'effectuer un nettoyage des media à l'occasion des vidanges.

#### Composition

Enzymes, bactéries lyophilisées (micro-organismes de classe 1) accélérateur de dégradation des lipides et protides, agents de surface non ioniques et anioniques.

Produit en poudre, soluble.

Durée de conservation : 2 ans. Au-delà, le produit est utilisable mais perd de son efficacité. Conforme à la Norme 2000/54/CE.

Non issu de l'agriculture biologique. Origine : France.

#### Propriétés

- Application sans danger
- Accélère la décomposition de la matière organique
- Désobstrue, débouche, nettoie
- Réduit les mauvaises odeurs
- Elimine les croûtes et résidus sans effet corrosif

#### Domaines d'application

Nettoyage des media filtrants des filières ACTIFILTRE®.

#### Mode d'emploi

La veille de la vidange :

1. Mélanger le produit dans un seau d'eau tiède (30 à 35°) jusqu'à dissolution et laisser reposer 20 mn.
2. Verser sur les media (2<sup>ème</sup> compartiment), puis remplir d'eau jusqu'à ce que les media soient immergés.
3. Laisser agir 1 nuit.

Le lendemain, vidanger et rincer les media en suivant la procédure du Livret utilisateur. La filière ACTIFILTRE® est de nouveau prêt à fonctionner

Nombre d'EH	Dose
1 à 5	1 pot
6 à 12	2 pots
13 à 20	3 pots

Précautions d'utilisation : ne pas inhaler, se laver les mains après utilisation.

#### Conditionnement

Pots en PEHD à couvercle vissant avec obturateur, coloris blanc avec étiquette RIKUTEC.

Poids net : 1kg. Produit uni dose. Carton de 32 unités. Stockage : pas de préconisations particulières.

S.A.R.L. HYDRODIV, 540 ch. du Camouyer, Cidex 405, 06330 Roquefort les pins.  
Siret : 522 689 25600025 - APE 7112 B - RCS GRASSE - N° de TVA intracommunautaire: FR 21 522 689 256  
Tél. 04 84 25 13 51 – internet : [www.hydrodiv.com](http://www.hydrodiv.com) – courriel : [info@hydrodiv.com](mailto:info@hydrodiv.com)

## ANNEXE I.D – CARACTERISTIQUES TECHNIQUES ET FONCTIONNEMENT DES DISPOSITIFS AGREES ACTIFILTRE® 185 ET 185 AVEC KIT POMPE



*en complément des données techniques publiées à l'avis d'agrément*

SYNTHÈSE DES MATÉRIAUX ET DES CARACTÉRISTIQUES DES DISPOSITIFS			
ÉLÉMENT DES DISPOSITIFS	MATÉRIEL		MATÉRIAU CONSTITUTIF
<b>Cuve(s)</b>	Modèles EPURBLOC 185		Polyéthylène (PE)
	Forme parallélépipédique		
	Tampon(s) de diamètre 400 mm		
	Rehausse(s)		
<b>Fosse toutes eaux</b>	Raccordements hydrauliques	Entrée : tube plongeur	Polychlorure de Vinyle (PVC)
		Sortie : tube droit	Polychlorure de Vinyle (PVC)
	Panier	Indicateur de colmatage intégré	Polyéthylène (PE)
<b>Filtre biologique</b>	Raccordements hydrauliques	Entrée : tube droit	Polyéthylène (PE)
		Sortie : tube droit	Polyéthylène (PE)
	Système de répartition	– Modèles de la gamme <i>ACTIFILTRE 185 avec KIT POMPE</i> : sortie haute	
		– Modèles de la gamme <i>ACTIFILTRE 185</i> : sortie basse	
	Média filtrant	Auget basculant	Acrylonitrile butadiène styrène (ABS)
		Plateau de répartition perforé à orifices de 8 mm et espacé de 30 mm	Acrylonitrile butadiène styrène (ABS)
	Média filtrant	Couche de répartition	Polyuréthane (PU)
		Couches de média de fibres compressées	Polyester
		Couches d'aération pourvues de tubes ajourés	Polyéthylène (PE)
	Boîte intégrée	Tube vertical de diamètre 300 mm relié au raccordement de sortie	Polyéthylène (PE)
		Vanne 3 voies : – vers la sortie haute (évacuation des eaux traitées pour modèles <i>ACTIFILTRE 185 avec KIT POMPE</i> ) – vers la fosse toutes eaux (retour des eaux de lavage lors du nettoyage du média filtrant) – obturation	-
	Pompe intégrée (modèles <i>ACTIFILTRE 185 avec KIT POMPE</i> )	Pompe de relevage disposée dans la boîte intégrée Modèle : VERTY NOVA 200	-
		Tube vertical DN 40 mm	Polychlorure de Vinyle (PVC)
	Alarme de niveau mécanique	Flotteur disposé dans la boîte intégrée	Polymère
Voyant rouge sur le couvercle, à travers le chapeau de ventilation		Polymère	
<i>Ou bien :</i> Kit alarme	Boitier d'alarme	-	
	Contacteur de niveau	-	

SYNTHÈSE DES MATÉRIELS ET DES DIMENSIONS DES DISPOSITIFS																			
Modèle des gammes ACTIFILTRE 185		avec KIT POMPE	-	avec KIT POMPE	-	avec KIT POMPE	-	avec KIT POMPE	-	avec KIT POMPE	-	avec KIT POMPE	-	avec KIT POMPE	-	avec KIT POMPE	-	avec KIT POMPE	-
		(sortie haute)	(sortie basse)	(sortie haute)	(sortie basse)	(sortie haute)	(sortie basse)	(sortie haute)	(sortie basse)	(sortie haute)	(sortie basse)	(sortie haute)	(sortie basse)	(sortie haute)	(sortie basse)	(sortie haute)	(sortie basse)	(sortie haute)	(sortie basse)
		5 EH		6 EH		8 EH		12 EH		12 EH (bi-cuve)		16 EH		16 EH (bi-cuve)		20 EH		20 EH (bi-cuve)	
Capacité (Équivalents-Habitants)		5 EH		6 EH		8 EH		12 EH				16 EH				20 EH			
Cuve(s)	Compartmentation	1 cuve à 2 compartiments		1 cuve à 2 compartiments		1 cuve à 2 compartiments		1 cuve à 2 compartiments		2 cuves à 1 compartiment		1 cuve à 2 compartiments		2 cuves à 1 compartiment		1 cuve à 2 compartiments		2 cuves à 1 compartiment	
	Longueur totale (cm)	280		315		388		514		315 + 197		675		420 + 253		811		497 + 308	
	Largeur (cm)	185		185		185		185		185		185		185		185		185	
	Hauteur hors tout (cm)	151		151		151		151		151		151		151		151		151	
	Hauteur entrée (cm)	120		120		120		120		120		120		120		120		120	
Fosse toutes eaux	Cuve	Volume utile (m³)		2,57		3,30		4,74		5,87		8,00		9,48					
		Surface utile (m²)		2,09		2,70		3,93		4,79		6,58		7,86					
		Hauteur sortie (m)		-		-		-		-		117,5		-		117,5			
	Raccordement hydraulique	Tuyaux DN (mm)		100		100		100		100		100		100					
Filtre biologique	Cuve	Hauteur entrée (m)		-		-		-		116		-		116		-		116	
		Raccordement hydraulique	Tuyaux DN sortie (mm)		40	100	40	100	40	100	40	100	40	100	40	100	40	100	40
	Auget basculant	Nombre		1		1		1		1		1		1		1			
		Longueur (cm)		70		70		70		120		170		220					
		Largeur (cm)		31		31		31		31		31		31					
		Hauteur (cm)		11		11		11		11		11		11					
	Plateau de répartition	Longueur (cm)		100		100		100		150		200		250					
		Largeur (cm)		140		140		140		140		140		140					
	Média filtrant	Surface de filtration (m²)		1,56		1,56		1,56		2,46		3,24		3,83					
		Hauteur de la couche de répartition (cm)		5		5		5		5		5		5					
		Hauteur d'une couche de média (cm)		20		20		20		20		20		20					
		Nombre de couches de média		3		3		3		3		3		3					
		Hauteur d'une couche d'aération entre 2 couches de média (cm)		7		7		7		7		7		7					
Pompe intégrée	Hauteur de couche d'aération inférieure (cm)		14		14		14		14		14		14						
	Puissance déclarée (W)		300	-	300	-	300	-	300	-	300	-	300	-	300	-	300	-	
Débit déclaré (l/min) à 4,0 m		60	-	60	-	60	-	60	-	60	-	60	-	60	-	60	-	60	-

## ANNEXE I.E – DECLARATION MARQUAGE CE

Page 1 sur 2


  

  
 21
   
 EN 12566-3


### DECLARATION DES PERFORMANCES

N°RIF\_ACTIFILTRE®\_185\_05

- Code d'identification unique du produit type :**  
Stations d'épuration des eaux usées domestiques prêtes à l'emploi en polyéthylène haute densité (PEHD)
- Usage(s) prévu(s) :**  
Petites stations d'épuration prêtes à l'emploi et/ou assemblées sur site, utilisées pour le traitement des eaux domestiques pour une population totale équivalente (PTE) jusqu'à 50 habitants.
- Fabricant :**  
RIKUTEC France, 107 rue de Phalsbourg, F – 67320 DRULINGEN
- Mandataire :**  
Non applicable
- Système d'évaluation et de vérification de la constance des performances :**  
3
- Norme harmonisée :**  
NF EN 12566-3+A2  
**Organisme notifié :**  
CERIB n°1164
- Performances déclarées :**  
Voir annexe
- Documentation technique appropriée et/ou documentation technique spécifique.**  
Livret de l'utilisateur « ACTIFILTRE® gamme 185 et gamme 185 avec KIT POMPE, modèles de 5 à 20 EH »  
Livret de l'utilisateur « ACTIFILTRE® gamme 185, modèles de 21 à 100 EH » <sup>(1)</sup>

Les performances du produit identifié ci-dessus sont conformes aux performances déclarées. Conformément au règlement (UE) no 305/2011, la présente déclaration des performances est établie sous la seule responsabilité du fabricant mentionné ci-dessus.

Signé pour le fabricant et en son nom par :




**M. Marc SENGELIN,**  
Responsable R&D, des Normes et des Agréments.

Drulingen, 19 février 2024

RIKUTEC France SAS • +33 3 88 01 68 00 • 107 rue de Phalsbourg, F-67320 DRULINGEN • S.A.S. au capital de 900 000 €  
SIRET : 824 786 537 00038 • Code APE : 2529Z • RCS Saverne : 824 786 537 • TVA : FR 09824786537  
Banque : CIC • IBAN : FR76 3006 6109 2600 0200 5200 110 • SWIFT : CMCIFRPPCOR  
[www.rikutec.fr](http://www.rikutec.fr) • [info@rikutec.fr](mailto:info@rikutec.fr)

Page 2 sur 2

### ANNEXE

CARACTERISTIQUES ESSENTIELLES	PERFORMANCES	SPECIFICATIONS TECHNIQUES HARMONISEES	
Efficacité du traitement (rendement)	Rendements obtenus sur ACTIFILTRE® 185 avec KIT POMPE 6EH à la charge organique journalière en entrée durant l'essai (DBO <sub>5</sub> ) de 0,44 kg/j		
	DCO : 90% DBO <sub>5</sub> : 95% MES : 97% NT : PND N-NH <sub>4</sub> : PND PT : PND		
Capacité du traitement (désignation)	Modèles de la gamme 185 et 185 avec KIT POMPE	Charge organique journalière nominale (kg DBO <sub>5</sub> / jour)	Débit hydraulique journalier nominal Q <sub>h</sub> (m <sup>3</sup> / jour)
	5EH	0,30	0,75
	6EH	0,36	0,90
	8EH	0,48	1,20
	12EH	0,72	1,80
	16EH	0,96	2,40
	20EH	1,20	3,00
	21 - 30EH <sup>(1)</sup>	1,80	4,50
	31 - 40EH <sup>(1)</sup>	2,40	6,00
	41 - 50EH <sup>(1)</sup>	3,00	7,50
Etanchéité à l'eau	Etanche à l'eau		
Résistance à l'écrasement et déformation à charge maximale (capacité structurelle)	Modèles de la gamme 185 et 185 avec KIT POMPE	Hauteur de remblai maximale autorisée au-dessus de la cuve	Conditions de sol avec la hauteur maximale de la nappe depuis la base de la cuve.
	5EH	0,60 m	HUMIDE : 1,37 m
	6EH		
	8EH		
	12EH		
	16EH		
	20EH		
21 - 30EH <sup>(1)</sup>			
31 - 40EH <sup>(1)</sup>			
Durabilité	Indice de fluidité : ≥ 2,0 et ≤ 12,0 g/10 min		
	Masse volumique : ≥ 940,0 kg/m <sup>3</sup>		
	Contrainte en traction au seuil d'écoulement : ≥ 19,0 MPa		
	Allongement en traction au seuil d'écoulement : ≤ 25 %		
Réaction au feu	E		
	Emission de substances dangereuses : PND		

EN 12566-3+A2:2013

PND : Performance Non Déclarée  
(1) : Modèle hors du champ de l'agrément français

RIKUTEC France SAS • +33 3 88 01 68 00 • 107 rue de Phalsbourg, F-67320 DRULINGEN • S.A.S. au capital de 900 000 €  
SIRET : 824 786 537 00038 • Code APE : 2529Z • RCS Saverne : 824 786 537 • TVA : FR 09824786537  
Banque : CIC • IBAN : FR76 3006 6109 2600 0200 5200 110 • SWIFT : CMCIFRPPCOR  
[www.rikutec.fr](http://www.rikutec.fr) • [info@rikutec.fr](mailto:info@rikutec.fr)

**ANNEXE I.F - CARNET D'ENTRETIEN**

Date	Opération effectuée	Observation	Intervenant	Cachet et signature





RIKUTEC FRANCE SAS - R. C. Soverne - 824 764 537 00024 - 038 01 - 063001  
 Photos et schémas : RIKUTEC, écrivains : RIKUTEC, écrivains : RIKUTEC, écrivains : RIKUTEC, écrivains : RIKUTEC  
 Illustrations 3D, photos et schémas : RIKUTEC, écrivains : RIKUTEC, écrivains : RIKUTEC, écrivains : RIKUTEC  
 Imprimerie : Scheuer, Drullingen (67)

## NOTRE ÉQUIPE A VOTRE SERVICE

**RIKUTEC FRANCE**  
 RIKUTEC Group  
 107, rue de Phalsbourg  
 67320 Drullingen | France  
 T +33 3 88 01 68 00  
 F +33 3 88 01 60 60  
 info@rikutec.fr  
 www.rikutec.fr

**RIKUTEC GERMANY**  
 RIKUTEC Group  
 RIKUTEC Richter Kunststofftechnik  
 GmbH & C o. KG  
 Graf-Zeppelin-Straße 1-5  
 57610 Altenkirchen | Germany  
 T +49 2 681 95 46 - 0  
 F +49 2 681 95 46 - 33  
 info@rikutec.de | www.rikutec.de

**RIKUTEC ASIA**  
 RIKUTEC Group  
 Rm 1005, ACE TWIN - Tower 1 CHA  
 285, Digital-Ro - Guro-gu Seoul,  
 08 381 | Korea  
 T +82 2761 2760  
 F +82 2761 2759  
 rikutecasia@unitel.co.kr

**RIKUTEC AMERICA**  
 RIKUTEC Group  
 371 Douglas Rd.  
 Whitinsville MA, 01588 USA  
 T +1 508-234-7300  
 F +1 508-234-7337  
 www.rikutec.com

**RIKUTEC GROUP**  
 Siège social  
 RIKUTEC Richter Kunststofftechnik  
 GmbH & C o. KG  
 Rhöndorfer Str. 85  
 53604 Bad Honnef | Germany  
 info@rikutec.de | www.rikutec.de

**RIKUTEC IBERIA**  
 RIKUTEC Group  
 Políg. Industrial de Lantarón,  
 Parcelas 15-16  
 01213 COMUNIÓN - ÁLAVA | Spain  
 T +34 945 332 100  
 F +34 945 332 286  
 info@rikutec.es  
 www.rikutec.es

