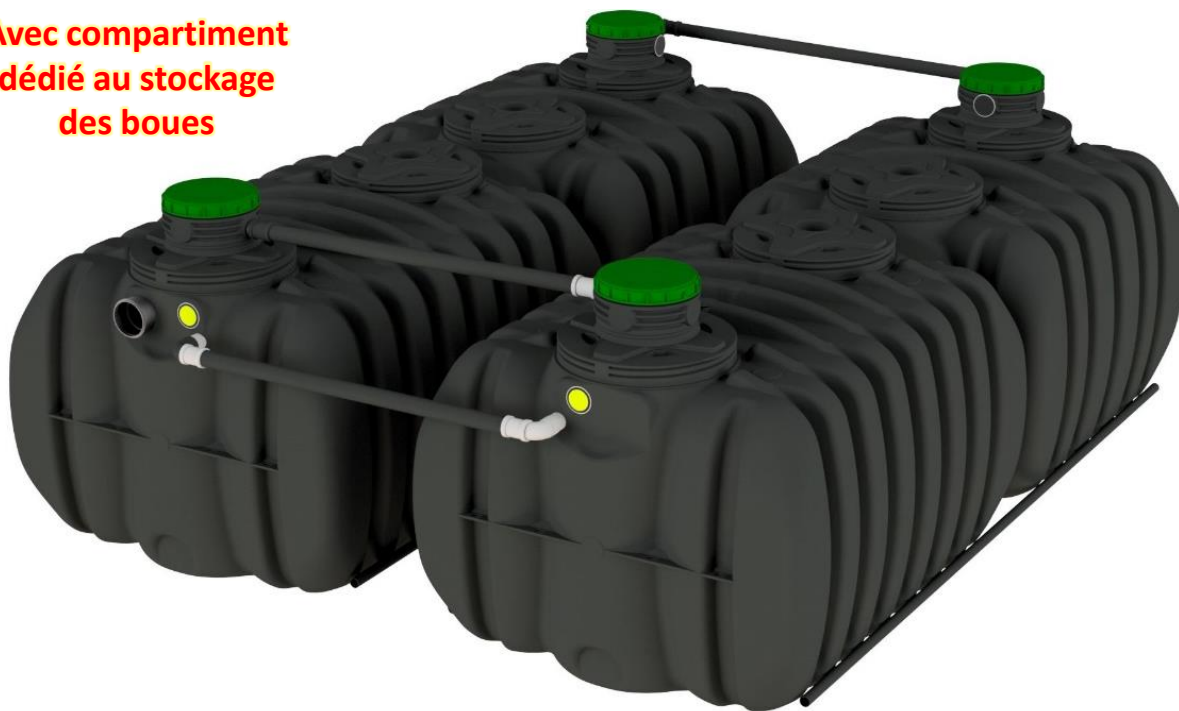


# ACTIBLOC<sup>®</sup> 185 25EH (bi cuve)

**Avec compartiment  
dédié au stockage  
des boues**



**ACTIBLOC<sup>®</sup> 185 est un dispositif de traitement des eaux usées domestiques ou assimilées, dit “microstation d’épuration à boues activées”, fonctionnant selon le procédé SBR (Sequential Batch Reactor)**

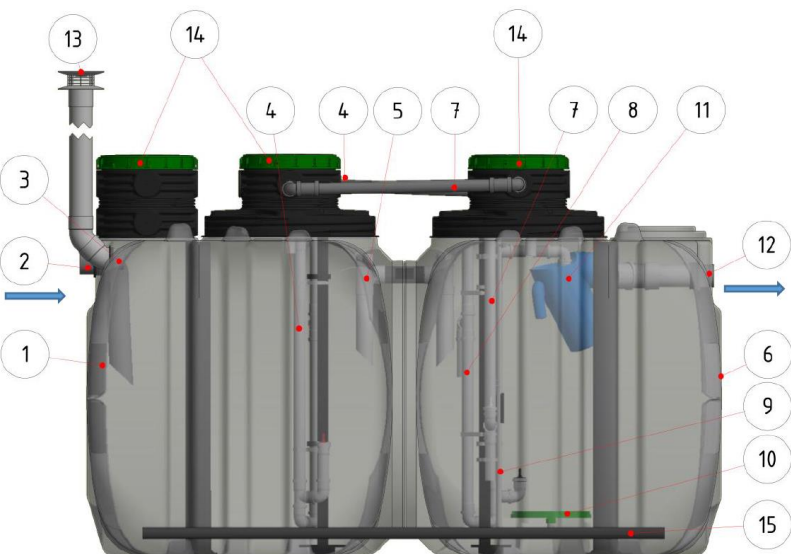
ACTIBLOC<sup>®</sup> 185 comprend:

- Un compartiment (décanteur) dédié au traitement primaire et
- Un compartiment (réacteur biologique) dédié au traitement secondaire et
- Une armoire de commande (intégrant un boîtier de commande et un surpresseur).

Ces composants essentiels sont reliés entre eux par un tuyau d’air flexible enterré dans une gaine technique.

- Faible emprise foncière
- Fonctionnement séquentiel (SBR) = aucun départ de boues clarifiées possible
- Station livrée complète avec accessoires

## Schéma de principe de la filière ACTIBLOC® 185



- |    |   |
|----|---|
| 1  | Décanteur (traitement primaire)                             |
| 2  | Arrivée des effluents domestiques bruts                     |
| 3  | Entrée tranquillisante et nettoyeable                       |
| 4  | Transfert (airlift) décanteur vers réacteur                 |
| 5  | Surverse en cas de coupure de courant prolongée             |
| 6  | Réacteur biologique séquentiel à boues activées             |
| 7  | Transfert (airlift) des boues secondaires vers le décanteur |
| 8  | Transfert (airlift) des effluents traités vers l'exutoire   |
| 9  | Colonne d'aération (tube inox)                              |
| 10 | Aérateur à membrane   |
| 11 | Bac de prélèvement des effluents traités                    |
| 12 | Sortie des effluents traités                                |
| 13 | Ventilation avec extracteur statique                        |
| 14 | Tampons (Ø 400) à visser verrouillables et sécurisés        |
| 15 | Barre d'ancrage   |



Armoire de commande modulaire

Pose murale/enterrée

Utilisation intérieure/extérieure

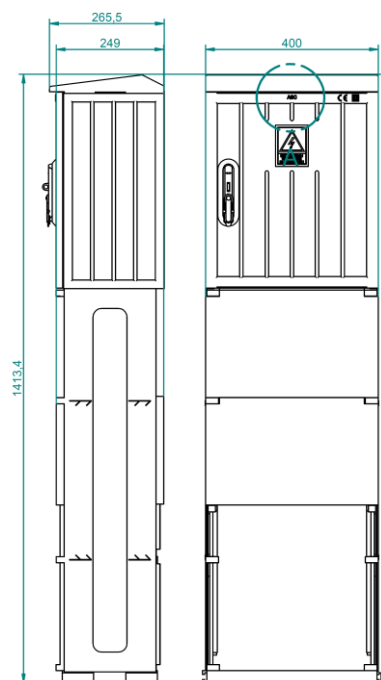
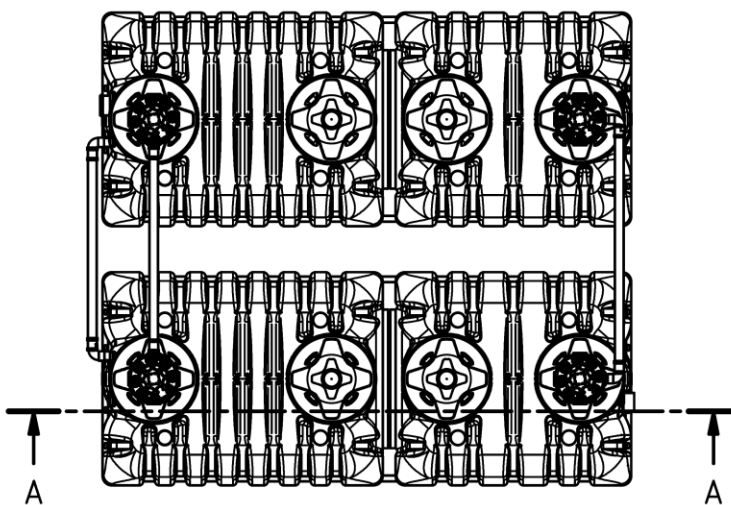
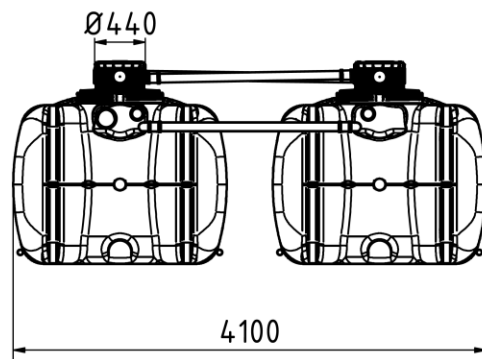
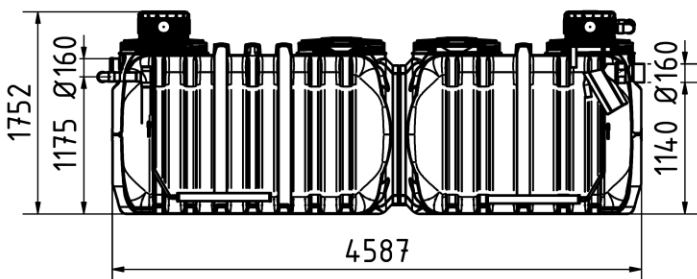
## Performances

Paramètres	DBO5	DCO	MES
Concentration max. à respecter (moyenne journalière)	35 mg/l	200 mg/l	/
Rendement min. à atteindre (moyenne journalière)	60 %	60 %	50 %
Concentration réhibitoire (moyenne journalière)	70 mg/l	400 mg/l	85 mg/l
<b>Effacité du traitement (marquage CE réalisé sur ACTIBLOC® 185)</b>	<b>97 %</b>	<b>93 %</b>	<b>98 %</b>

Les filières ACTIFIBLOC® 185 de 25 à 30 EH sont conçues pour garantir à minima un rejet en milieu hydraulique superficiel conforme à l'arrêté du 21 juillet 2015 modifié (annexe 3, tableau 6) après une phase d'établissement de la biomasse (démarrage) de 4 semaines.

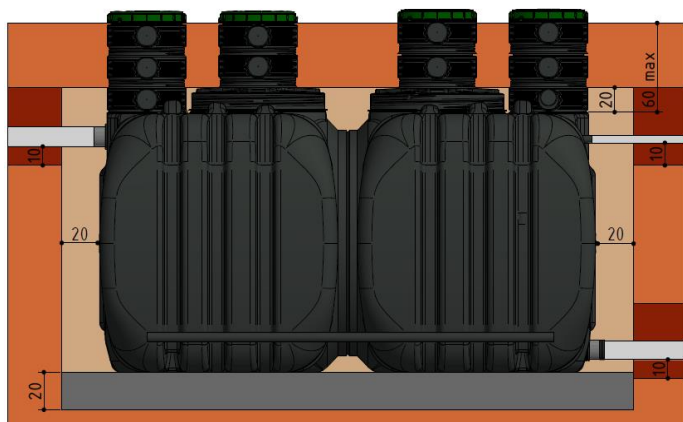
## Dimensions





A-A ( 1 : 40 )



Désignation	Code article	Capacité nominale (EH)	Longueur totale (mm)	Largeur totale (mm)	Hauteur totale (mm)	Poids total (kg)	Emprise au sol (m <sup>2</sup> )	Fil d'eau entrée (mm)	Fil d'eau sortie (mm)	Tampon de visite (mm)
ACTIBLOC® 185 25EH (bi cuve)	36570	25	4587	4100	1752	820	18,80	1175	1120	4 x 400





## POSE EN TERRAIN PERMEABLE, SANS EAU SOUTERRAINE



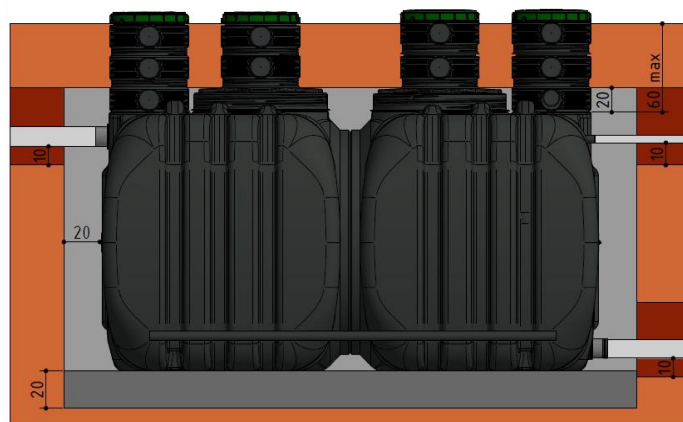
-  Sable (0/5mm), tassé hydrauliquement
-  Terre végétale stockée séparément lors du décapage
-  Sable autostabilisant (ex. sable calcaire), gravillons de petite taille (4/6 mm)
-  Gravette, ou gravillons de petite taille (4/6 mm)





## POSE AVEC EAU SOUTERRAINE



-  Sable (0/5mm), tassé hydrauliquement
-  Terre végétale stockée séparément lors du décapage
-  Béton maigre 0/6 dosé à 250 kg de ciment par m<sup>3</sup> à consistance S1 (ferme) ou S2 (plastique) ou gravillons de petite taille (4/6mm)
-  Radier en béton ferrailé (dosage min. 350 kg ciment par m<sup>3</sup>) avec au min. 4 crochets d'ancrage (2 par côté)

## POSE EN TERRAIN PEU PERMEABLE SANS EAU SOUTERRAINE



-  Sable (0/5mm), tassé hydrauliquement
-  Terre végétale stockée séparément lors du décapage
-  Béton maigre 0/6 dosé à 250 kg de ciment par m<sup>3</sup> à consistance S1 (ferme) ou S2 (plastique) ou gravillons de petite taille (4/6mm)
-  Béton maigre 0/6 dosé à 250 kg de ciment par m<sup>3</sup> à consistance S1 (ferme) ou S2 (plastique)

Toujours consulter les conditions complètes et détaillées du guide de pose