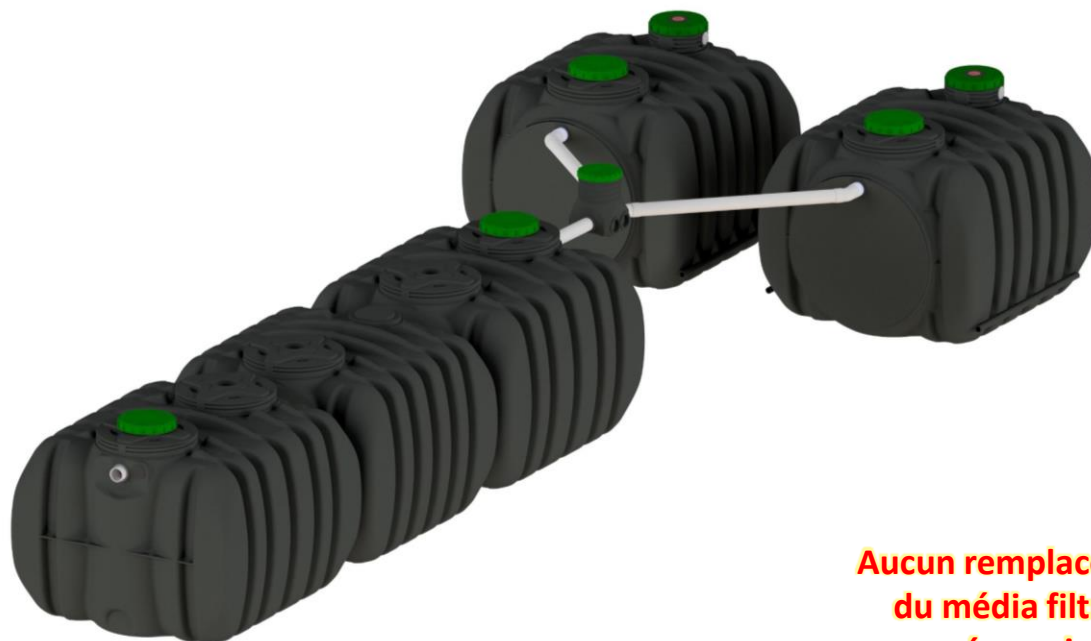


ACTIFILTRE[®] 185 21-30 EH



**Aucun remplacement
du média filtrant
nécessaire**

ACTIFILTRE[®] 185 est un dispositif de traitement des eaux usées domestiques ou assimilées comprenant une ou plusieurs cuves dédiées au traitement primaire (fosse septique) alimentant un ou plusieurs filtres biologiques composé(s) de fibres synthétiques inaltérables.

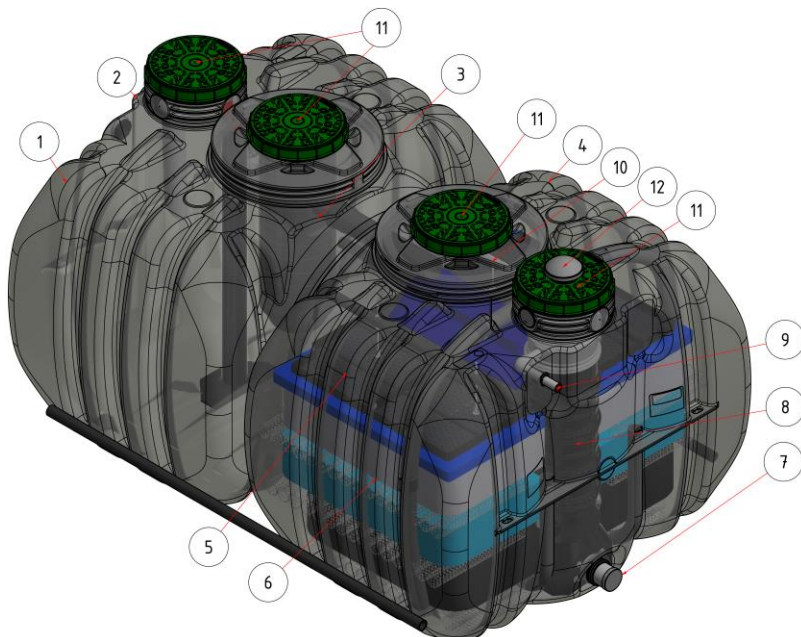
Par sa nature, ce substrat innovant possède des propriétés filtrantes largement supérieures à la majorité des autres substrats utilisés traditionnellement.

ACTIFILTRE[®] 185 comprend :

- Des compartiments dédiés au traitement primaire équipé d'un panier indicateur de colmatage
- Des compartiment dédié au traitement secondaire contenant un média filtrant à base de fibres synthétiques, une boîte intégrée et un dispositif de nettoyage.

La sortie des filtres biologique peut être réalisée de façon gravitaire ou pompée en ajoutant un poste de relevage en aval de la filière ACTIFILTRE[®]. Ce dernier collecte l'ensemble des effluents provenant des différents filtres biologiques.

Schéma de principe de la filière ACTIFILTRE® 185



- | | |
|----|---|
| 1 | Fosse septique EPURBLOC® |
| 2 | Arrivée des effluents bruts |
| 3 | Panier indicateur de colmatage |
| 4 | Filtre biologique |
| 5 | Système de répartition hydraulique |
| 6 | Média filtrant |
| 7 | Sortie basse des effluents traités |
| 8 | Boîte intégrée |
| 9 | Sortie haute des effluents traités |
| 10 | Dispositif de nettoyage complet du filtre |
| 11 | Tampons (Ø400) à visser |
| 12 | Aération du filtre biologique |

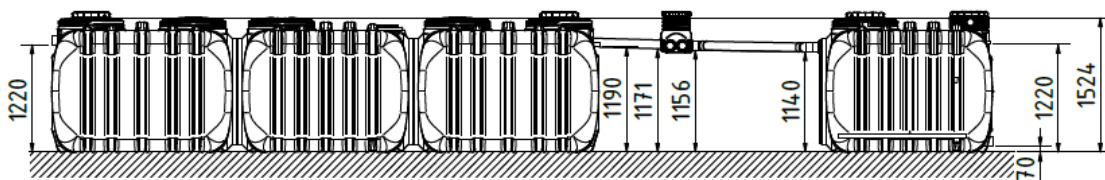
Performances

PARAMÈTRES	DBO5	DCO	MES
Concentration max. à respecter (moyenne journalière)	35 mg/l	200 mg/l	/
Rendement min. à atteindre (moyenne journalière)	60 %	60 %	50 %
Concentration rédhibitoire (moyenne journalière)	70 mg/l	400 mg/l	85 mg/l
Efficacité du traitement (marquage CE réalisé sur ACTIFILTRE® 185)	95 %	90 %	97 %

Les filières ACTIFILTRE® 185 de 30 à 100 EH sont conçues pour garantir à minima un rejet en milieu hydraulique superficiel conforme à l'arrêté du 21 juillet 2015 modifié (annexe 3, tableau 6) après une phase d'établissement de la biomasse (démarrage) de 4 semaines.

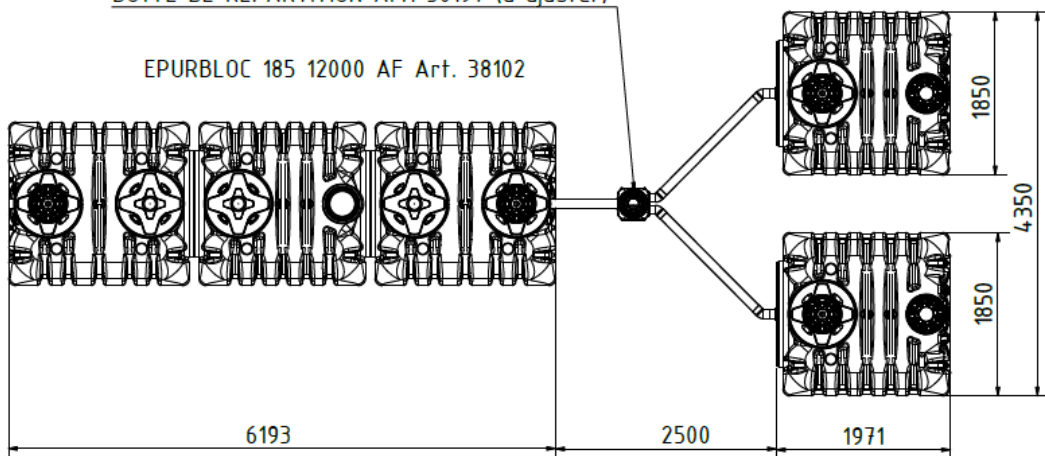
Dimensions

ACTIFILTRE 185 21-30 EH Art. 37844



BOÎTE DE REPARTITION Art. 30197 (à ajuster)

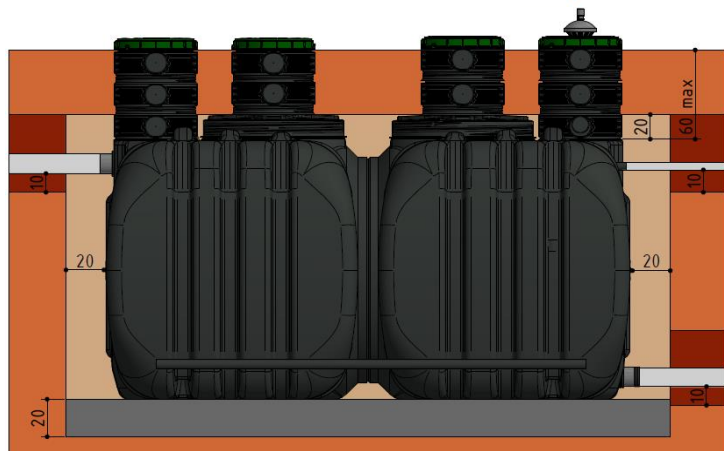
EPURBLOC 185 12000 AF Art. 38102







2x FILTRE 185 4000
FERME COMPLET Art.37686

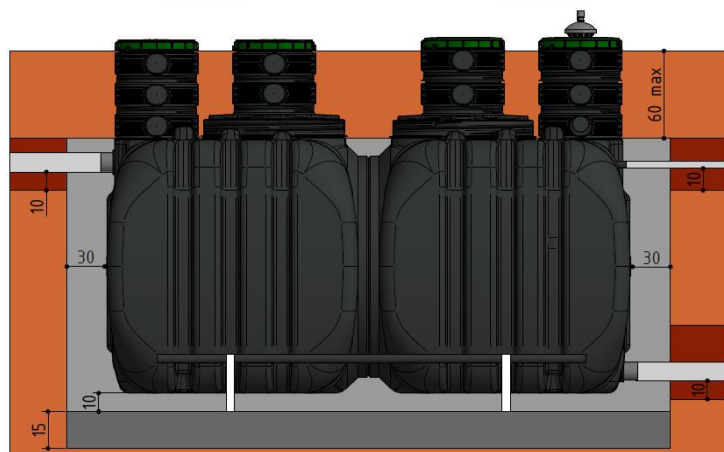
Désignation	Code article	Capacité nominale (EH)	Longueur totale (mm)	Largeur totale (mm)	Hauteur totale (mm)	Emprise au sol (m ²)	Fil d'eau entrée (mm)	Fil d'eau sortie haute (mm)	Fil d'eau sortie basse (mm)
ACTIFILTRE 185 21-30 EH	37844	30	10664	4350	1524	46,39	1220	1220	70





POSE EN TERRAIN PERMÉABLE, SANS EAU SOUTERRAINE



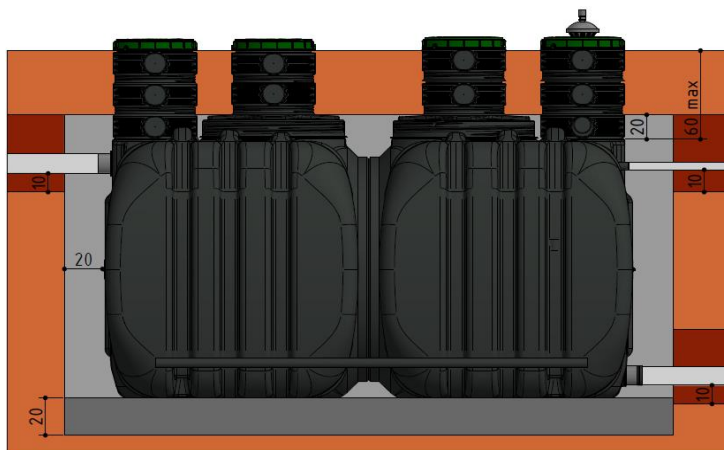
-  Sable (0/5mm), tassé hydrauliquement
-  Terre végétale stockée séparément lors du décapage
-  Sable autostabilisant (ex. sable calcaire), gravillon de petite taille (4/6 mm)
-  Gravette, ou gravillon de petite taille (4/6 mm)

POSE AVEC PRÉSENCE D'EAU SOUTERRAINE



-  Sable (0/5mm), tassé hydrauliquement
-  Terre végétale stockée séparément lors du décapage
-  Béton maigre 0/6 dosé à 250 kg de ciment par m³ à consistance S1 (ferme) ou S2 (plastique)
-  Radier en béton ferrailé (béton de classe C25/30, XC2) avec au min. 4 crochets d'ancrage (2 par côté)

POSE EN TERRAIN PEU PERMÉABLE SANS EAU SOUTERRAINE



-  Sable (0/5mm), tassé hydrauliquement
-  Terre végétale stockée séparément lors du décapage
-  Sable stabilisé (mélange à sec de 200 kg de ciment par m³ de sable)
-  Sable stabilisé (mélange à sec de 200 kg de ciment par m³ de sable)

Toujours consulter les conditions complètes et détaillées du guide de pose