

# LIVRET DE L'UTILISATEUR

## d'une installation RIKUTEC

### d'Assainissement Non-Collectif



RIKUTEC Group

## GARANTIE

### Responsabilité décennale

Loi « Spinetta » n°78-12 du 4 janvier 1978 (responsabilité professionnelle des fabricants et assimilés de matériaux de construction).

## CONFORMITÉ

Appareils conformes :

- à l'Arrêté Technique du 7 septembre 2009 modifié (JORF n°0051 du 28 février 2021)
- à l'Arrêté Contrôle du 27 avril 2012 modifié (JORF n°0051 du 28 février 2021)
- à l'Arrêté Vidange du 7 septembre 2009 modifié (JORF n°0289 du 14 décembre 2010)
- à l'Arrêté du 21 juillet 2015 modifié (JORF n°4 du 10.10.2020)
- à la norme NF DTU 64.1, Août 2013 (Mise en œuvre)
- à la norme NF P16-008, Janvier 2016 (Entretien)
- à la norme NF P16-006, Aout 2016 (Conception)
- à la norme NF EN 12566-1+A1, Juin 2004 (Marquage CE sur fosses)
- à la norme NF EN 1825-1, Décembre 2004 (Marquage CE sur séparateurs à graisse)
- à la norme NF P16-500-1/CN, Janvier 2007
- au fascicule de documentation FD P16-007, Juin 2016 (Infiltration)

Numéro de série gravé sur chaque appareil et code barre EAN 13



Vous souhaitez mettre en oeuvre une installation d'Assainissement Non-Collectif pour prétraiter et traiter les eaux usées domestiques issues de votre immeuble.

Lisez attentivement ce livret avant tout dimensionnement et/ou mise en œuvre des appareils, des périphériques et/ou des accessoires RIKUTEC France.

Il contient les informations concernant la description, l'installation, les consignes d'utilisation et d'entretien de nos appareils, de nos périphériques et de nos accessoires.



Toutes ces informations sont disponibles sur notre Site : [www.RIKUTEC.fr](http://www.RIKUTEC.fr)

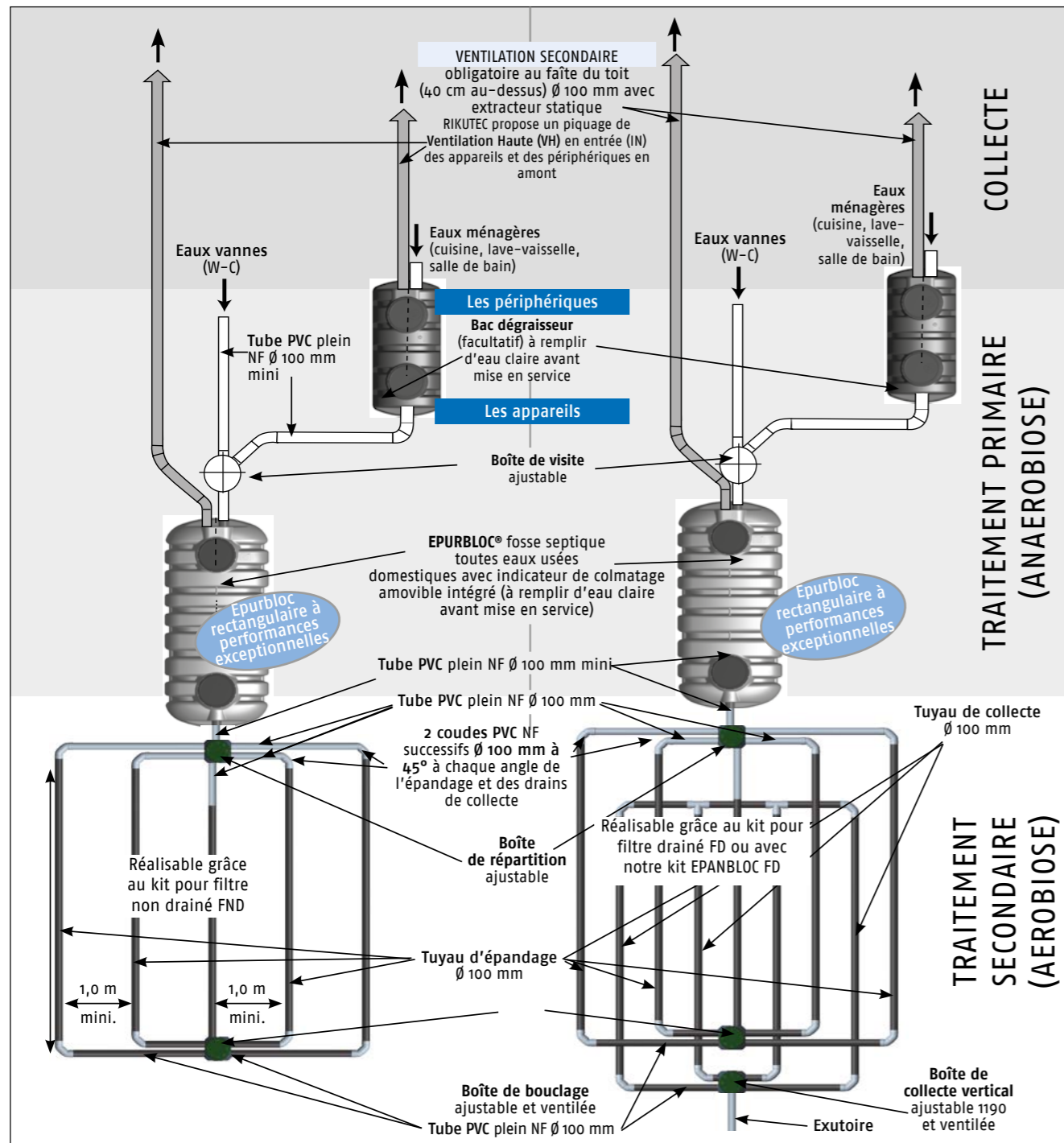
# FILIÈRES ANC TRADITIONNELLES

Vue d'ensemble de 2 filières  
(cf Norme NF DTU 64.1 août 2013)



Épandage à faible ou à grande profondeur en sol perméable

Filtere à sable vertical drainé avec rejet en milieu hydraulique superficiel en sol imperméable



La chasse à auget améliore les capacités de répartition des eaux pré-traitées sur l'ensemble du massif et permet ainsi une plus grande longévité du filtre

Les filières d'épuration aérobies ci-dessus peuvent être réalisées grâce à nos kits pour Filtrés Non Drainés **Kit FND** et pour Filtrés Drainés **Kit FD**.

# TABLEAU DES KITS FILTRES DRAINÉS (FD) ET NON DRAINÉS (FND)

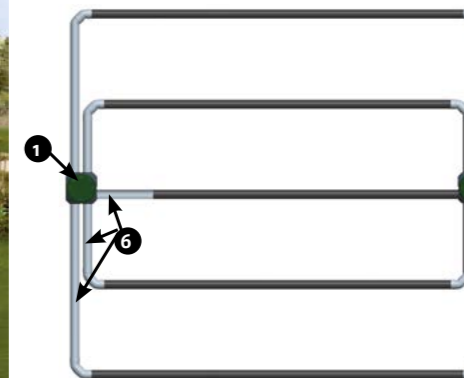


Désignation (en mètres)	Équivalent Habitants (EH)	Article	Géotextile	Boîtes	Géotextile	Film imperméable	Collerette d'étanchéité
FND 5 x 4	4	35818	OUI	OUI	OUI	NON	NON
FND 5 x 5	5	35819	OUI	OUI	OUI	NON	NON
FND 5 x 6	6	35820	OUI	OUI	OUI	NON	NON
FND 5 x 7	7	35821	OUI	OUI	OUI	NON	NON
FND 5 x 8	8	35822	OUI	OUI	OUI	NON	NON
FND 5 x 9	9	35823	OUI	OUI	OUI	NON	NON
FND 5 x 10	10	35824	OUI	OUI	OUI	NON	NON
FND 5 x 11	11	35825	OUI	OUI	OUI	NON	NON
FND 5 x 12	12	35826	OUI	OUI	OUI	NON	NON
FD 5 x 4	4	35808	OUI	OUI	OUI	OUI	OUI
FD 5 x 5	5	35809	OUI	OUI	OUI	OUI	OUI
FD 5 x 6	6	35810	OUI	OUI	OUI	OUI	OUI
FD 5 x 7	7	35811	OUI	OUI	OUI	OUI	OUI
FD 5 x 8	8	35812	OUI	OUI	OUI	OUI	OUI
FD 5 x 9	9	35813	OUI	OUI	OUI	OUI	OUI
FD 5 x 10	10	35814	OUI	OUI	OUI	OUI	OUI
FD 5 x 11	11	35815	OUI	OUI	OUI	OUI	OUI
FD 5 x 12	12	35816	OUI	OUI	OUI	OUI	OUI

RIKUTEC propose plusieurs solutions de traitement secondaire : filtre à sable vertical non drainé et filtre à sable vertical drainé. Le filtre à sable est un traitement secondaire des eaux usées prétraitées en sol reconstitué. Les eaux usées prétraitées sont épurées par infiltration dans des couches successives de sable et de graviers de granulométries différentes.

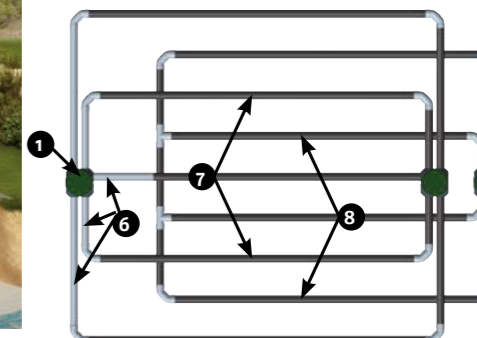
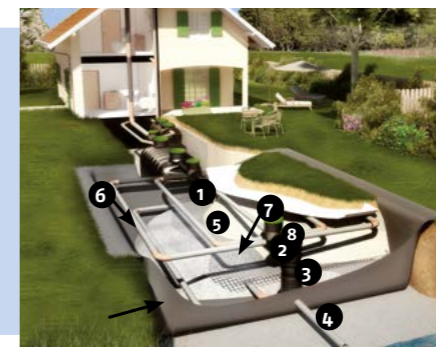
### Composition du KIT FND

- Boîte de répartition RR Ajustable 6 sorties
- Boîte de bouclage RBOU Ajustable 6 entrées/sorties
- Géotextile de recouvrement NF-EN10319, 11 058 & 12 956
- Géogrille de séparation NF-EN10319, 11 058 & 12 956



### Composition du KIT FD

- Boîte de répartition RR Ajustable 6 sorties
- Boîte de bouclage RBOU Ajustable 6 entrées/sorties
- Boîte de collecte RCOLV1190
- Géotextile de recouvrement NF-EN10319, 11 058 & 12 956
- Géogrille de séparation NF-EN10319, 11 058 & 12 956
- Film imperméable 400 µ
- Collerette d'étanchéité pour évacuation boîte collecte



### Descriptif de l'installation

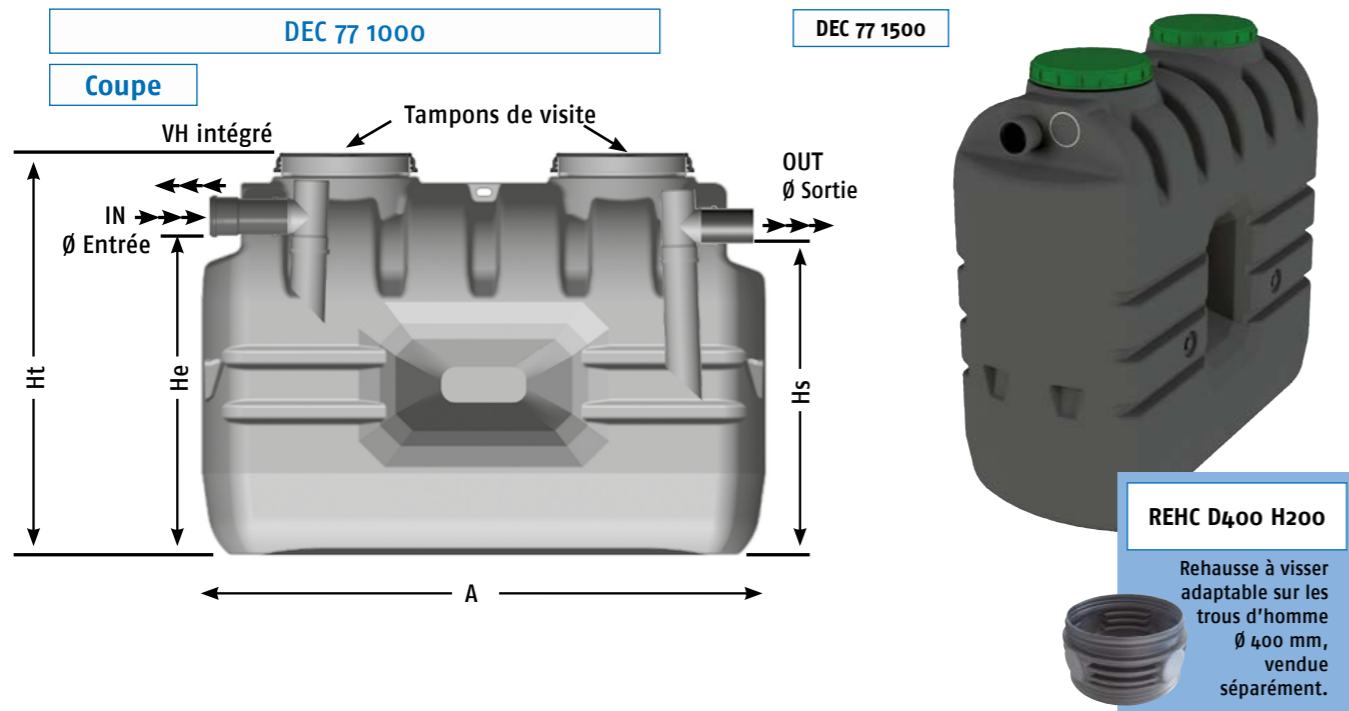
1. Boîte de Répartition RR ajustable sur 5 hauteurs avec 6 sorties
2. Boîte de Bouclage RBOU ajustable sur 5 hauteurs avec 6 entrées/sorties
3. Boîte de collecte verticale COL V 1190
4. Exutoire dans le sens de l'écoulement de l'eau

5. Coudes 45° PVC plein NF Ø100 mm
6. Tube PVC plein NF Ø100 mm
7. Tuyaux d'épandage rigides Ø100 mm
8. Tuyaux de collecte

Tubes, tuyaux d'épandage, coudes et tés filetés vendus séparément chez votre distributeur.

# DÉCANTEURS 77

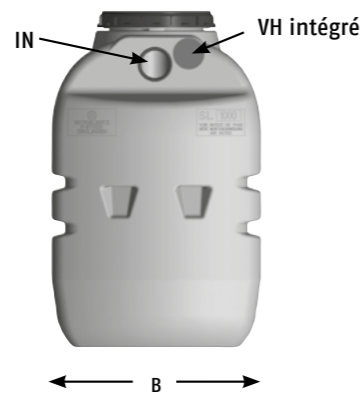
- à nervures 1 000 L, 1 500 L
- pour eaux vannes autorisées uniquement sur dérogation lors d'une réhabilitation d'un traitement séparé



Dessus



Côté Entrée (IN)



Côté Sortie (OUT)



Désignation	Article	Equivalent Habitant (EH)	Poids (kg)	Diamètre Ø (mm) Entrée et sortie	Longueur A (cm)	Largeur B (cm)	Hauteur totale Ht (cm)	Hauteur entrée He (cm)	Hauteur sortie Hs (cm)	Tampons de visite (mm)
<b>Eaux vannes</b>										
DEC 77 1000	11634	4	42	100	170	77	123	100	97	2 x Ø 400
DEC 77 1500*	11636	6	64	100	170	77	166	143	140	2 x Ø 400

(\* ) exécution EPURBLOC 77 1500 possible (article 35673) pour 2EH max.

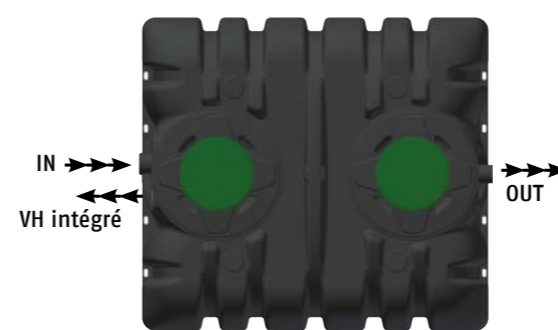
Options vendues séparément : rehausses à visser REHC D4,00 H200 adaptables sur les trous d'hommes de de tous les appareils.

# DÉCANTEURS 185

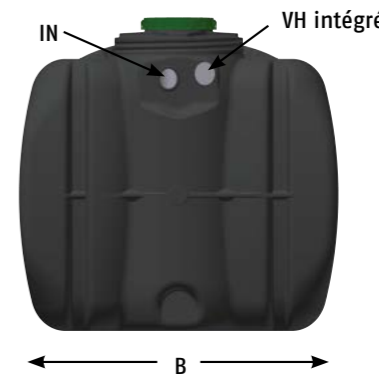
- à nervures 4000 L et 5000 L
- pour eaux vannes autorisées uniquement sur dérogation lors d'une réhabilitation d'un traitement séparé



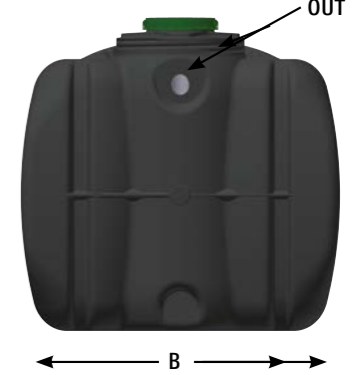
Dessus



Côté Entrée (IN)



Côté Sortie (OUT)



Désignation	Article	Equivalent Habitant (EH)	Poids (kg)	Diamètre Ø (mm) Entrée et sortie	Longueur A (cm)	Largeur B (cm)	Hauteur totale Ht (cm)	Hauteur entrée He (cm)	Hauteur sortie Hs (cm)	Tampons de visite (mm)
DEC 185 4000	35320	12	140	100	205	185	155	122	119	2 x Ø 400
DEC 185 5000	35321	14	160	100	243	185	155	122	119	2 x Ø 400

Options vendues séparément : rehausses à visser REHC D4,00 H200 adaptables sur les trous d'hommes de de tous les appareils.

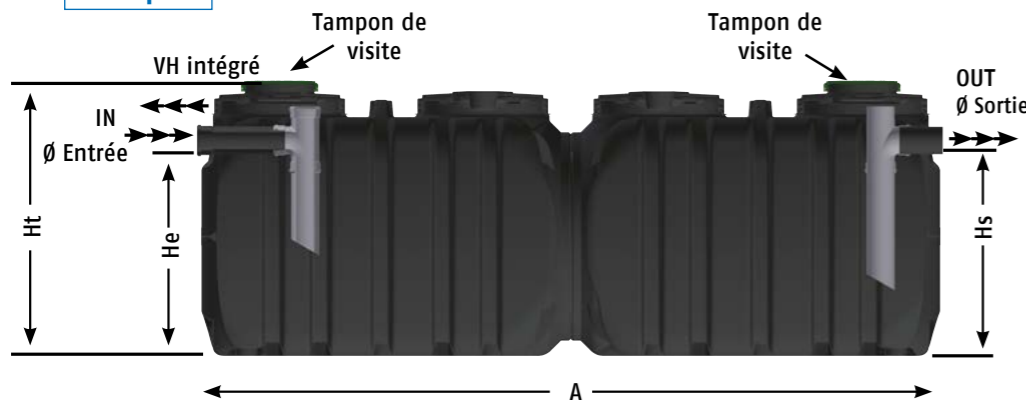
# DÉCANTEURS 185

- à nervures 6000 L, 7000 L, 8000 L, 9000L et 10000L
- pour eaux vannes autorisées uniquement sur dérogation lors d'une réhabilitation d'un traitement séparé



DEC 185 8000

Coupe



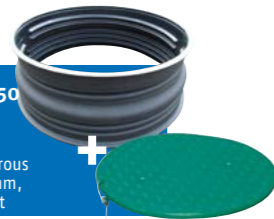
REHC D400 H200

Rehausse à visser adaptable sur les trous d'homme Ø 400 mm, vendue séparément.

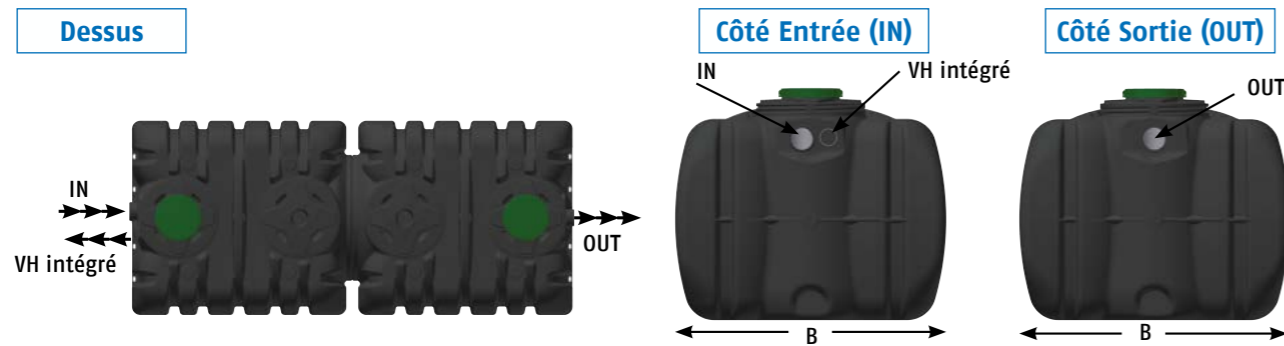


REHC D600 H250

Rehausse à visser + tampon renforcé adaptable sur les trous d'homme Ø 600 mm, vendus séparément.



Dessus



Désignation	Article	Equivalent Habitant (EH)	Poids (kg)	Diamètre Ø (mm) Entrée et sortie	Longueur A (cm)	Largeur B (cm)	Hauteur totale Ht (cm)	Hauteur entrée He (cm)	Hauteur sortie Hs (cm)	Tampons de visite (mm)
DEC 185 6000	36914	16	225	100	313	185	155	122	119	2 x Ø 400
DEC 185 7000	36915	18	250	160	350	185	155	119	116	2 x Ø 400
DEC 185 8000	35322	20	280	160	420	185	155	119	116	2 x Ø 400
DEC 185 9000	35386	22	300	160	458	185	155	119	116	2 x Ø 400
DEC 185 10000	35331	24	320	160	497	185	155	119	116	2 x Ø 400

Valeurs approximatives.

Options vendues séparément : rehausse à visser REHC D400 H200 adaptables sur les trous d'hommes de de tous les appareils.

# DÉCANTEURS 185

- à nervures 12 000, 15000, 20000 et 25000 L
- pour eaux vannes autorisées uniquement sur dérogation lors d'une réhabilitation d'un traitement séparé



DEC 185 15000

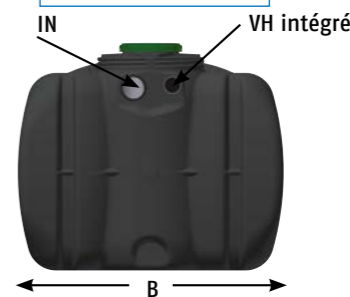
Coupe



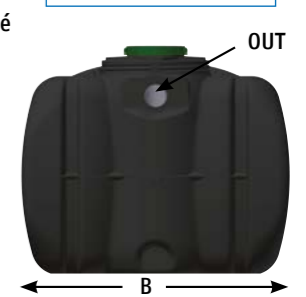
Dessus



Côté Entrée (IN)

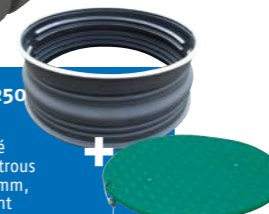


Côté Sortie (OUT)



REHC D600 H250

Rehausse à visser + tampon renforcé adaptable sur les trous d'homme Ø 600 mm, vendus séparément.



REHC D400 H200

Rehausse à visser adaptable sur les trous d'homme Ø 400 mm, vendue séparément.



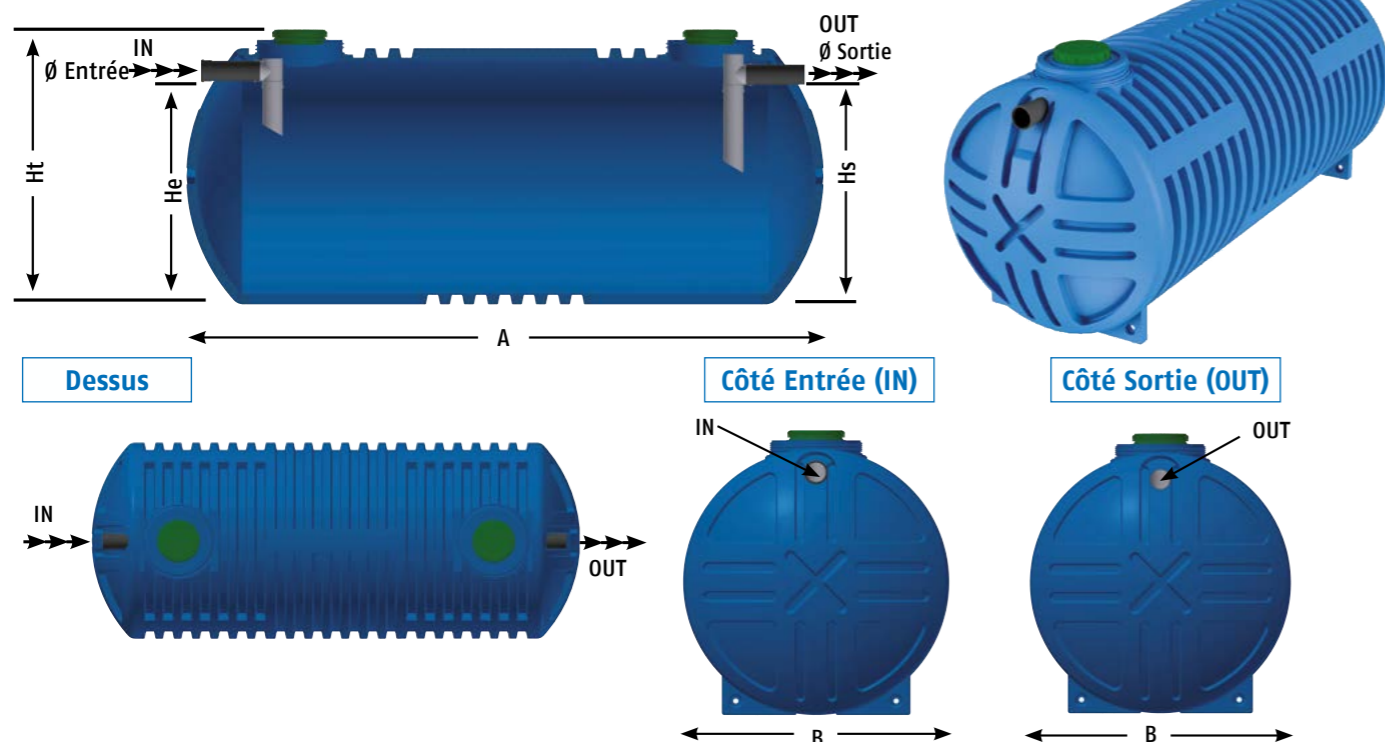
Désignation	Article	Equivalent Habitant (EH)	Poids (kg)	Diamètre Ø (mm) Entrée et sortie	Longueur A (cm)	Largeur B (cm)	Hauteur totale Ht (cm)	Hauteur entrée He (cm)	Hauteur sortie Hs (cm)	Tampons de visite (mm)
DEC 185 12000	37624	28	420	160	641	185	155	119	116	2 x Ø 400
DEC 185 15000	37625	34	480	160	752	185	155	119	116	2 x Ø 400
DEC 185 20000	37626	48	640	160	1006	185	155	119	116	2 x Ø 400
DEC 185 25000	37627	64	800	160	1260	185	155	119	116	2 x Ø 400

Valeurs approximatives.

Options vendues séparément : rehausse à visser REHC D400 H200 adaptables sur les trous d'hommes de de tous les appareils.

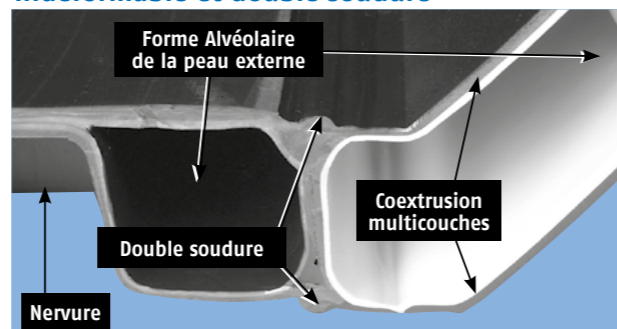
# DÉCANTEURS 204

- Double peau
- Pour eaux vannes autorisées uniquement sur dérogation lors d'une réhabilitation d'un traitement séparé



**Pieds de stabilisation intégrés et soudés**  
 • Pieds de stabilisation intégrés et soudés à la base des alvéoles et maintenant l'appareil de niveau

**Indéformable et double soudure**



### REHC D600 H250

Rehausse à visser + tampon renforcé adaptable sur les trous d'homme Ø 600 mm, vendus séparément

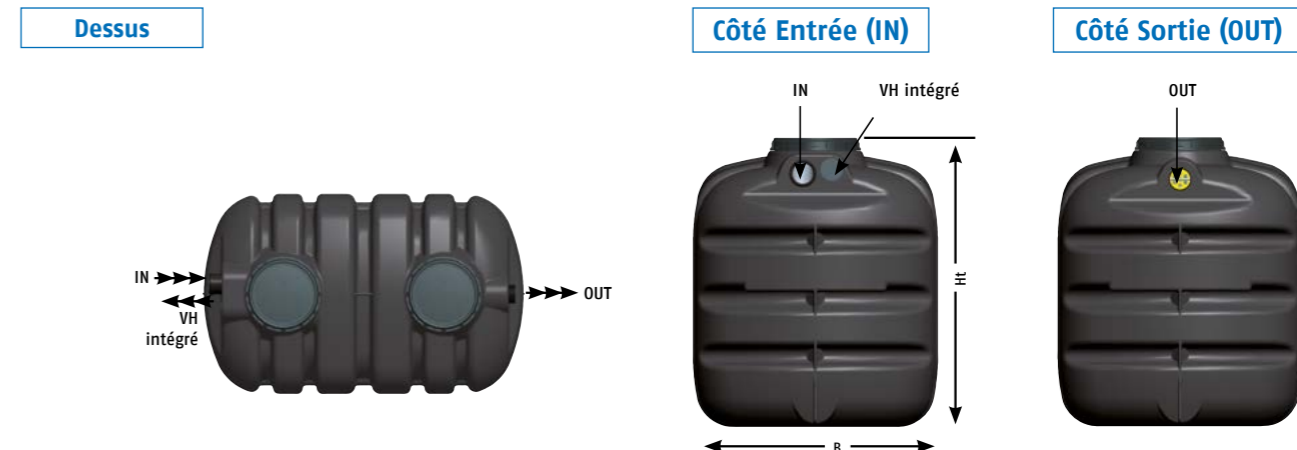
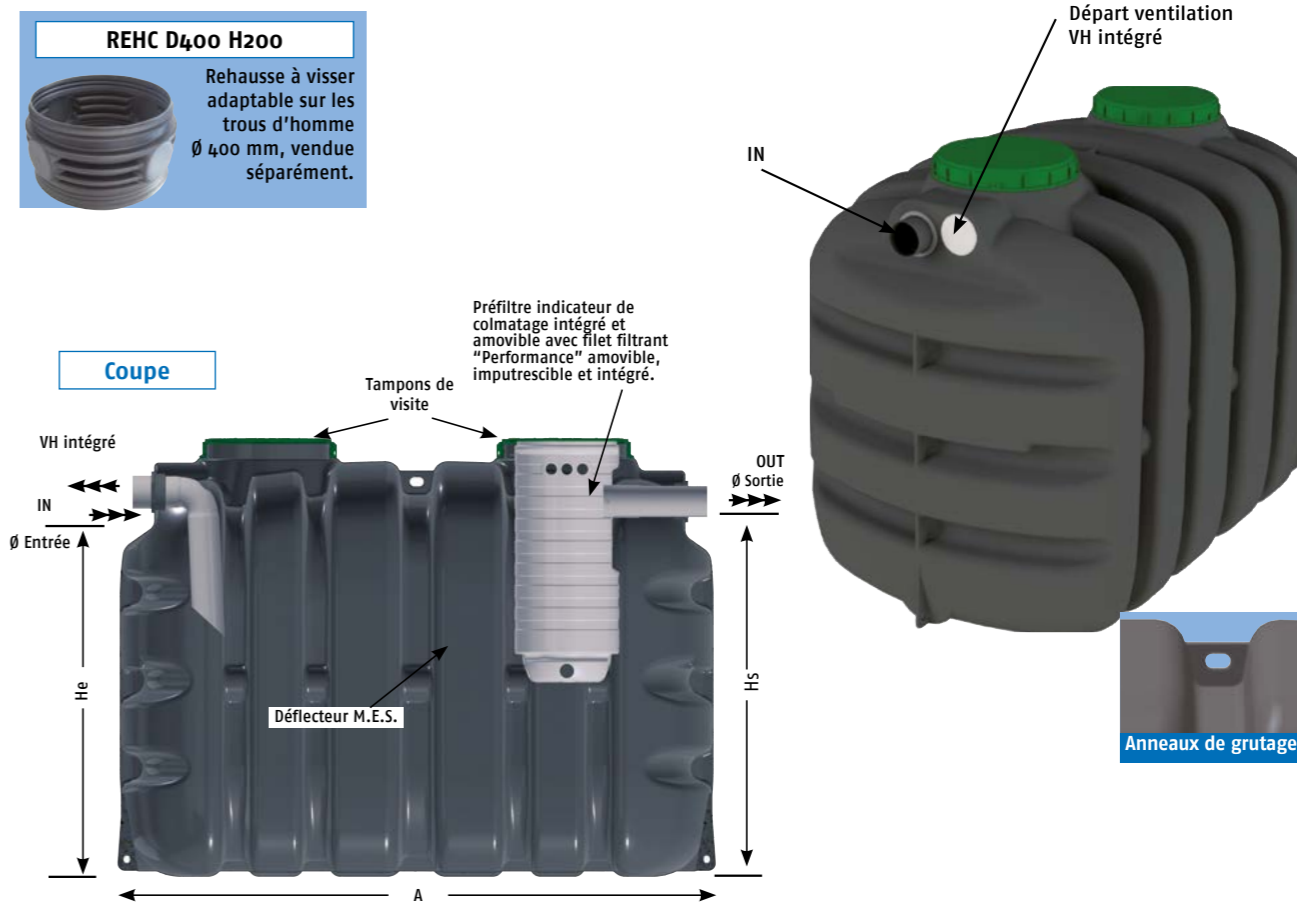
Désignation	Code article Epurbloc	Equivalent Habitant (EH)	Poids (kg)	Diamètre Ø (mm) Entrée et sortie	Longueur A (cm)	Largeur B (cm)	Hauteur totale Ht (cm)	Hauteur entrée He (cm)	Hauteur sortie Hs (cm)	Tampons de visite (mm)	Code article Décanteur
EPURBLOC 204 5000	24942	6	365	110	235	204	220	182	179	1 x Ø 400	24935
EPURBLOC 204 9000	24945	10	560	160	370	204	220	177	174	2 x Ø 400	24938
EPURBLOC 204 12000	24946	13	755	160	505	204	220	177	174	2 x Ø 400	24939
EPURBLOC 204 16000	24947	17	955	160	640	204	220	177	174	2 x Ø 400	24940
EPURBLOC 204 19000	24948	20	1145	160	780	204	220	177	174	2 x Ø 400	24941
EPURBLOC 204 22000	30383	24	1340	160	916	204	220	177	174	2 x Ø 400	30377
EPURBLOC 204 27000	30893	38	1515	160	1045	204	220	177	174	2 x Ø 400	30892
EPURBLOC 204 30000	30751	44	1680	160	1162	204	220	177	174	2 x Ø 400	30750
EPURBLOC 204 34000	33413	52	1965	160	1315	204	220	177	174	2 x Ø 400	33412
EPURBLOC 204 38000	37968	60	2165	160	1450	204	220	177	174	2 x Ø 400	37971
EPURBLOC 204 40000	31511	41	2350	160	1585	204	220	177	174	2 x Ø 400	31510
EPURBLOC 204 45000	37969	74	2562	160	1720	204	220	177	174	2 x Ø 400	37972
EPURBLOC 204 49000	33887	82	2765	160	1855	204	220	177	174	2 x Ø 400	33888
EPURBLOC 204 52000	37970	88	2965	160	1990	204	220	177	174	2 x Ø 400	37973

Options vendues séparément :  
 • rehausse à visser REHC D600 H800 ajustable sur 1 hauteur + 1 tampon renforcé, soit hauteur maxi ajustée de l'appareil de 275 cm ou de 290 cm  
 • rehausse à visser REHC D600 H580 ou REHC D600 H800 ajustable sur 1 hauteur avec ou sans tampon D600

Valeurs approximatives.

# FOSSES SEPTIQUES 119

- à nervures 2000 L
- pour toutes eaux usées domestiques



Désignation	Article	Equivalent Habitant (EH)	Poids (kg)	Diamètre Ø (mm) Entrée et sortie	Longueur A (cm)	Largeur B (cm)	Hauteur totale Ht (cm)	Hauteur entrée He (cm)	Hauteur sortie Hs (cm)	Tampons de visite (mm)
EPURBLOC 119 2000	24489	2 à 4	92	100	190	119	144	118	115	2 x Ø 400

Options vendues séparément : rehausse à visser REHC D400 H200 adaptables sur les trous d'hommes de de tous les appareils.

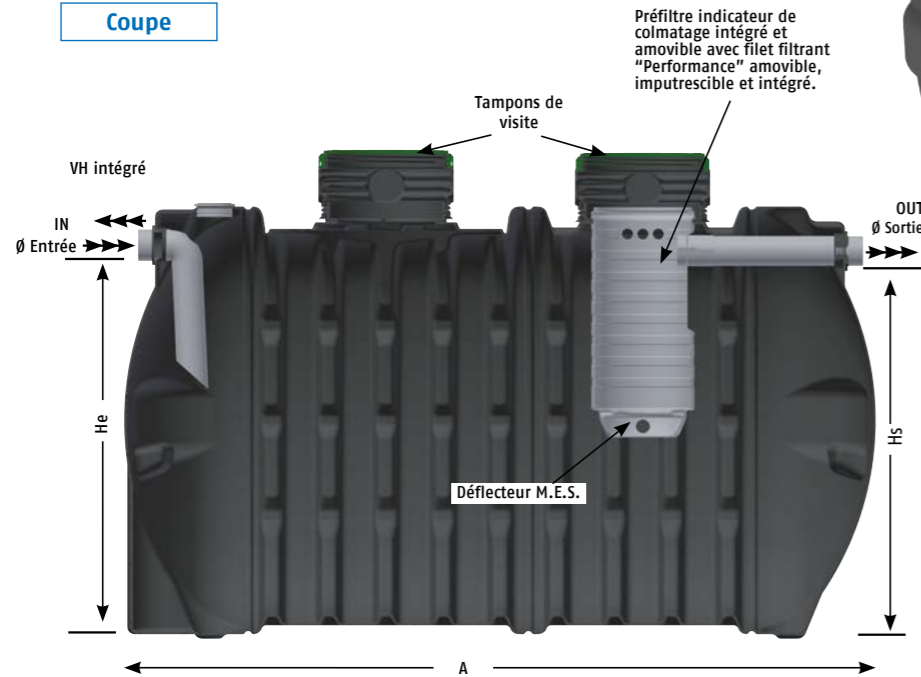
Valeurs approximatives.

# FOSSES SEPTIQUES 122

- à nervures 3000 L et 4000L
- pour toutes eaux usées domestiques
- structure renforcée



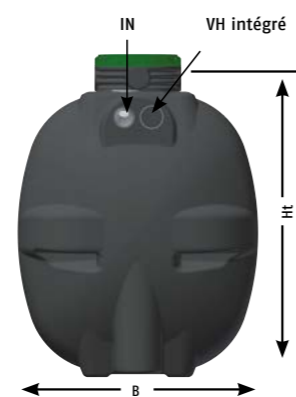
Coupe



Dessus



Côté Entrée (IN)



Côté Sortie (OUT)



Désignation	Article	Equivalent Habitant (EH)	Poids (kg)	Diamètre Ø (mm) Entrée et sortie	Longueur A (cm)	Largeur B (cm)	Hauteur totale Ht (cm)	Hauteur entrée He (cm)	Hauteur sortie Hs (cm)	Tampons de visite (mm)
EPURBLOC 122 3000	36988	5	95	100	243	122	166	127	125	2 x Ø 400
EPURBLOC 122 4000	36989	6	120	100	318	122	166	127	125	2 x Ø 400

Valeurs approximatives.

Options vendues séparément : rehausses à visser REHC D400 H200 adaptables sur les trous d'hommes de de tous les appareils.

# FOSSES SEPTIQUES 185

- à nervures 4000 L et 5000 L
- pour toutes eaux usées domestiques



REHC D400 H200

Rehausse à visser adaptable sur les trous d'homme Ø 400 mm, vendue séparément.

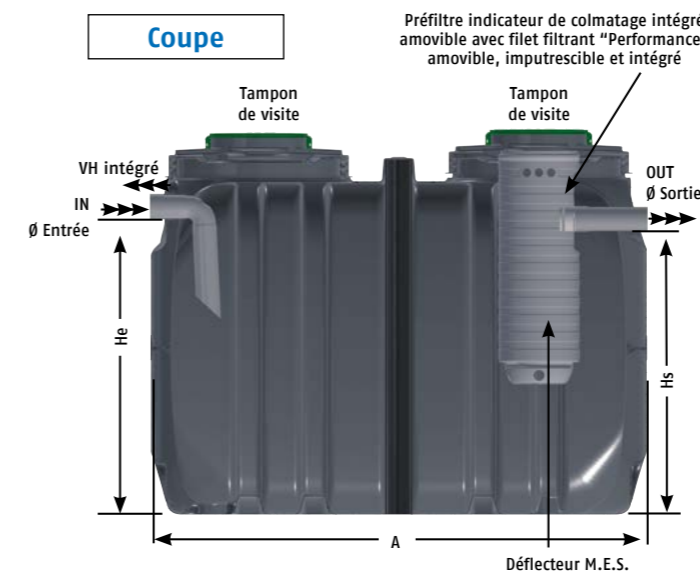


Anneaux de grutage

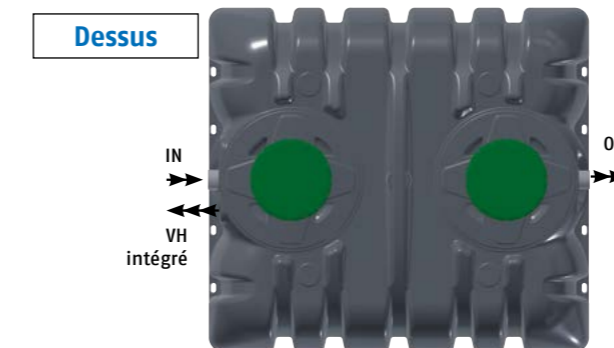
REHC D600 H250

Rehausse à visser + tampon renforcé adaptable sur les trous d'homme Ø 600 mm, vendus séparément

Coupe



Dessus



Côté Entrée (IN)



Côté Sortie (OUT)



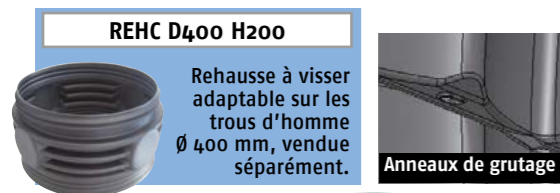
Désignation	Article	Equivalent Habitant (EH)	Poids (kg)	Diamètre Ø (mm) Entrée et sortie	Longueur A (cm)	Largeur B (cm)	Hauteur totale Ht (cm)	Hauteur entrée He (cm)	Hauteur sortie Hs (cm)	Tampons de visite (mm)
EPURBLOC 185 4000	35409	6	140	100	205	185	155	122	119	2 x Ø 400
EPURBLOC 185 5000	35509	7	160	100	243	185	155	122	119	2 x Ø 400

Valeurs approximatives.

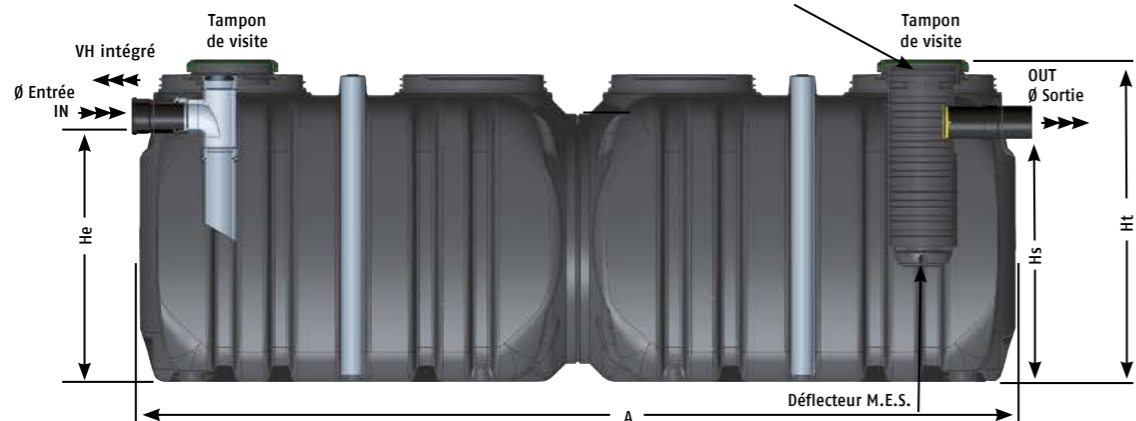
Options vendues séparément : rehausses à visser REHC D400 H200 adaptables sur les trous d'hommes de de tous les appareils.

# FOSSES SEPTIQUES 185

- à nervures 6000 L, 7000 L, 8000 L, 9000L et 10000 L
- pour toutes eaux usées domestiques



## Coupe 185 8000



## Dessus



## Côté Entrée (IN)

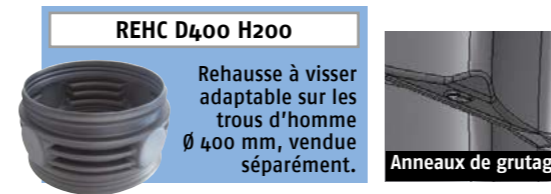
Désignation	Article	Equivalent Habitant (EH)	Poids (kg)	Diamètre Ø (mm) Entrée et sortie	Longueur A (cm)	Largeur B (cm)	Hauteur totale Ht (cm)	Hauteur entrée He (cm)	Hauteur sortie Hs (cm)	Tampons de visite (mm)
EPURBLOC 185 6000	37325	8	225	100	313	185	155	122	119	2 x Ø 400
EPURBLOC 185 7000	37326	9	250	160	351	185	155	119	116	2 x Ø 400
EPURBLOC 185 8000	37327	10	280	160	430	185	155	119	116	2 x Ø 400
EPURBLOC 185 9000	37328	11	300	160	458	185	155	119	116	2 x Ø 400
EPURBLOC 185 10000	37329	12	320	160	498	185	155	119	116	2 x Ø 400

Valeurs approximatives.

Options vendues séparément : rehausse à visser REHC D400 H200 et REHC D600 H250 adaptables sur l'entrée et sur la sortie de tous les appareils.

# FOSSES SEPTIQUES 185

- à nervures 12000 L, 15000 L, 20000 L et 24000L
- pour toutes eaux usées domestiques



## Coupe 185 15000



## Dessus



## Côté Entrée (IN)

Désignation	Article	Equivalent Habitant (EH)	Poids (kg)	Diamètre Ø (mm) Entrée et sortie	Longueur A (cm)	Largeur B (cm)	Hauteur totale Ht (cm)	Hauteur entrée He (cm)	Hauteur sortie Hs (cm)	Tampons de visite (mm)
EPURBLOC 185 12000	37331	14	420	160	635	185	155	119	116	2 x Ø 400
EPURBLOC 185 15000	37600	17	480	160	752	185	155	119	116	2 x Ø 400
EPURBLOC 185 20000	37601	22	640	160	1006	185	155	119	116	2 x Ø 400
EPURBLOC 185 25000	37602	26	800	160	1260	185	155	119	116	2 x Ø 400

Valeurs approximatives.

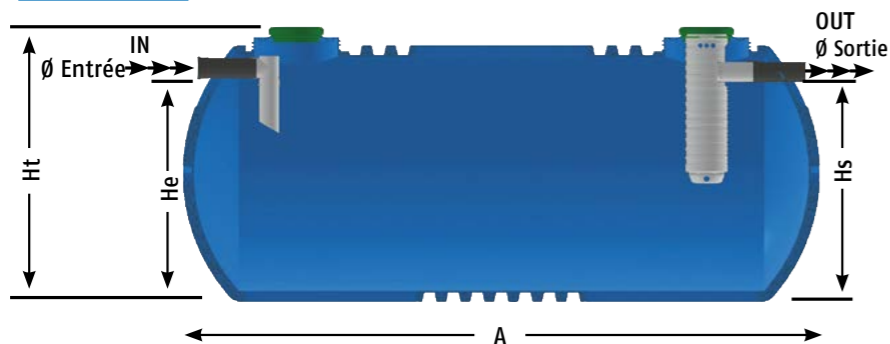
Options vendues séparément : rehausse à visser REHC D400 H200 adaptables sur les trous d'hommes de de tous les appareils.

# FOSSES SEPTIQUES 204

- Double peau
- à nervures 5000 L à 40000 L
- pour toutes eaux usées domestiques



Coupe



Dessus



Côté Entrée (IN)



Côté Sortie (OUT)



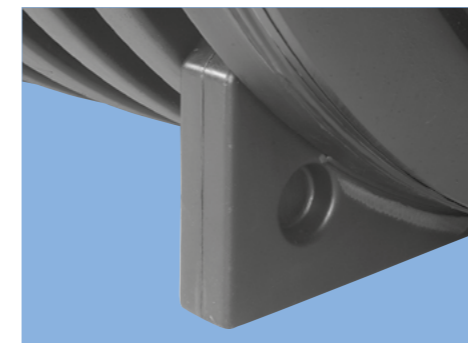
# FOSSSES SEPTIQUES 204

- Double peau
- à nervures 5000 L à 40000 L
- pour toutes eaux usées domestiques

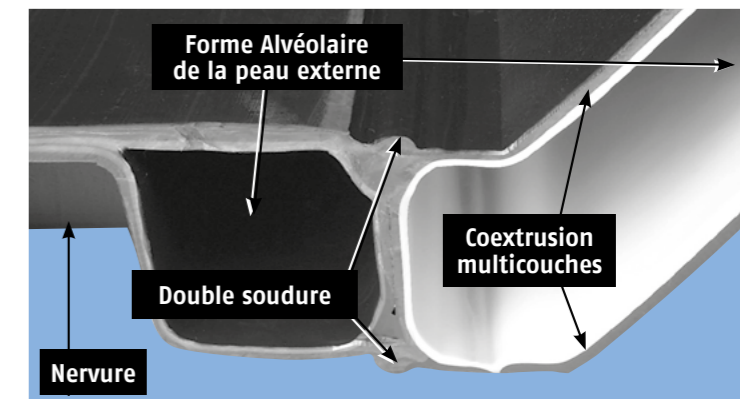


## Pieds de stabilisation intégrés et soudés

- Pieds de stabilisation intégrés et soudés à la base des alvéoles et maintenant l'appareil de niveau

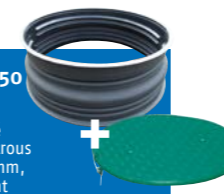


## Indéformable et double soudure



## REHC D600 H250

Rehausse à visser + tampon renforcé adaptable sur les trous d'homme Ø 600 mm, vendus séparément



Désignation	Code article Epurbloc	Equivalent Habitant (EH)	Poids (kg)	Diamètre Ø (mm) Entrée et sortie	Longueur A (cm)	Largeur B (cm)	Hauteur totale Ht (cm)	Hauteur entrée He (cm)	Hauteur sortie Hs (cm)	Tampons de visite (mm)
EPURBLOC 204 5000	24942	6	365	110	235	204	220	182	179	1 x Ø 400
EPURBLOC 204 9000	24945	10	560	160	370	204	220	177	174	2 x Ø 400
EPURBLOC 204 12000	24946	13	755	160	505	204	220	177	174	2 x Ø 400
EPURBLOC 204 16000	24947	17	955	160	640	204	220	177	174	2 x Ø 400
EPURBLOC 204 19000	24948	20	1145	160	780	204	220	177	174	2 x Ø 400
EPURBLOC 204 22000	30383	24	1340	160	916	204	220	177	174	2 x Ø 400
EPURBLOC 204 27000	30893	38	1515	160	1045	204	220	177	174	2 x Ø 400
EPURBLOC 204 30000	30751	44	1680	160	1162	204	220	177	174	2 x Ø 400
EPURBLOC 204 34000	33413	52	1965	160	1315	204	220	177	174	2 x Ø 400
EPURBLOC 204 38000	37968	60	2165	160	1450	204	220	177	174	2 x Ø 400
EPURBLOC 204 40000	31511	41	2350	160	1585	204	220	177	174	2 x Ø 400
EPURBLOC 204 45000	37969	74	2562	160	1720	204	220	177	174	2 x Ø 400
EPURBLOC 204 49000	33887	82	2765	160	1855	204	220	177	174	2 x Ø 400
EPURBLOC 204 52000	37970	88	2965	160	1990	204	220	177	174	2 x Ø 400

## Options vendues séparément :

- rehausse à visser REHC D600 H800 ajustable sur 1 hauteur + 1 tampon renforcé, soit hauteur maxi ajustée de l'appareil de 275 cm ou de 290 cm
- rehausse à visser REHC D600 H580 ou REHC D600 H800 ajustable sur 1 hauteur avec ou sans tampon D600

Valeurs approximatives.



# CUVES ÉTANCHES À VIDANGER ULTRA-RENFORCÉES DOUBLE PEAU

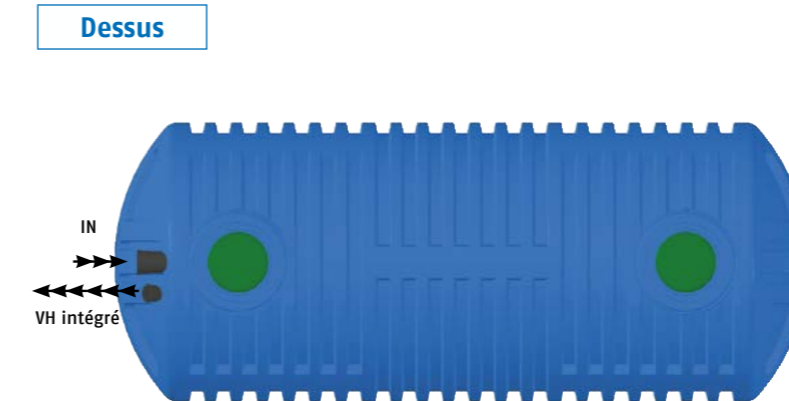
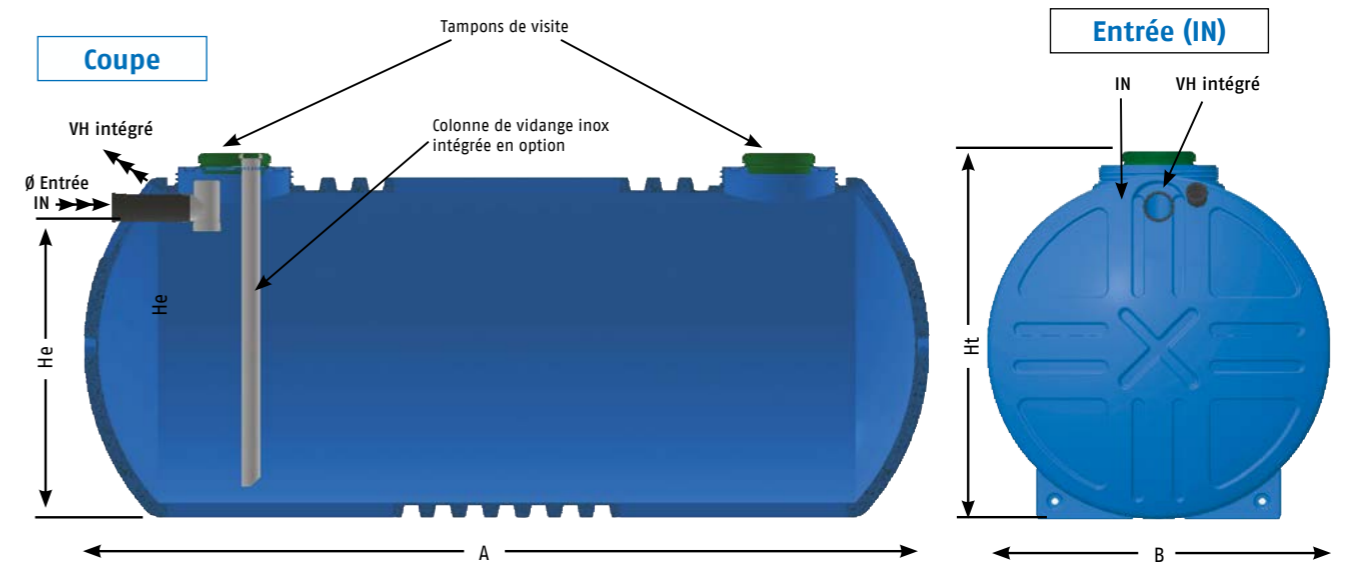
Destinées au stockage temporaire d'eaux usées domestiques (zones de chantier non raccordables à un collecteur, salons, manifestations...) ou d'eaux résiduaire (eaux de lavage de chais...) ou autres résidus (nous contacter)

## Cuve AS 204 équipée de :

- 1 tube d'Entrée femelle en PE, à joint intégré, de  $\varnothing$  de 160 mm soudé par un cordon de soudage en PE.
- Dispositif d'entrée (IN) de  $\varnothing$  160 mm composé d'un coude à 90°.
- 1 départ mâle de ventilation haute (VH), en PE, de  $\varnothing$  110 mm, soudé par un cordon de soudage en PE.
- Départ de Ventilation Haute (VH)  $\varnothing$  110 mm :
  - servant d'orifice de décompression lors des opérations de vidange
  - ne devant jamais être obturé.
  - devant être amené à 40 cm au-dessus du faîte du toit
  - devant être équipé d'un extracteur statique.
- Chacun des trous d'homme équipé d'1 tampon à visser, en P.E., de  $\varnothing$  400 mm.
- Rehausse REHC D400 H200, REHC D600 H250, REHC D600 H580, REHC D600 H800 et tampon renforcé D600 vendus en option.
- Colonne de vidange intégrée ou non en inox avec raccord rapide pompier.



# CUVES ÉTANCHES À VIDANGER ULTRA-RENFORCÉES DOUBLE PEAU



⚠ Pour le stockage d'autres résidus, nous contacter en nous communiquant sa fiche de donnée sécurité (le cas échéant) éventuellement afin de déterminer la compatibilité de la cuve.

⚠ Impératif de fournir et de valider le cahier des charges ou CCTP de vos produits DP standards ou sur mesure, afin que notre Bureau d'Études puisse réaliser le plan du produit et son plan de pose à valider par vos soins avant de réaliser la fouille et la mise en œuvre.

⚠ Après nettoyage par jet d'eau sous pression et pompage des résidus, en fin de chantier, de manifestations... nos cuves AS peuvent être déposées et réutilisées.

Désignation	Article	Capacité maximale (litres)	Poids (kg)	Diamètre $\varnothing$ (mm) Entrée et sortie	Longueur A (cm)	Largeur B (cm)	Hauteur totale Ht (cm)	Hauteur entrée He (cm)	Hauteur sortie He (cm)	Tampons de visite (mm)
AS 204 5000	30385	4668	365	110	235	204	220	182	179	1 x $\varnothing$ 400
AS 204 9000	24839	8100	560	160	370	204	220	177	174	2 x $\varnothing$ 400
AS 204 12000	24306	11512	755	160	505	204	220	177	174	2 x $\varnothing$ 400
AS 204 16000	23694	15024	955	160	640	204	220	177	174	2 x $\varnothing$ 400
AS 204 19000	23695	18373	1145	160	780	204	220	177	174	3 x $\varnothing$ 400
AS 204 22000	30390	22073	1340	160	916	204	220	177	174	3 x $\varnothing$ 400
AS 204 27000	0894	25440	1515	160	1045	204	220	177	174	2 x $\varnothing$ 400
AS 204 30000	30752	28029	1680	160	1162	204	220	177	174	4 x $\varnothing$ 400
AS 204 34000	33547	32360	1965	160	1315	204	220	177	174	2 x $\varnothing$ 400
AS 204 38000	37974	35820	2165	160	1450	204	220	177	174	2 x $\varnothing$ 400
AS 204 40000	31512	38800	2350	160	1585	204	220	177	174	4 x $\varnothing$ 400
AS 204 45000	37975	42750	2562	160	1720	204	220	177	174	2 x $\varnothing$ 400
AS 204 49000	33883	46210	2765	160	1855	204	220	177	174	2 x $\varnothing$ 400
AS 204 52000	37976	49670	2965	160	1990	204	220	177	174	2 x $\varnothing$ 400

Options vendues séparément :  
 • rehausse à visser REHC D600 H800 ajustable sur 1 hauteur + 1 tampon renforcé, soit hauteur maxi ajustée de l'appareil de 275 cm ou de 290 cm  
 • rehausse à visser REHC D600 H580 ou REHC D600 H800 ajustable sur 1 hauteur avec ou sans tampon renforcé.

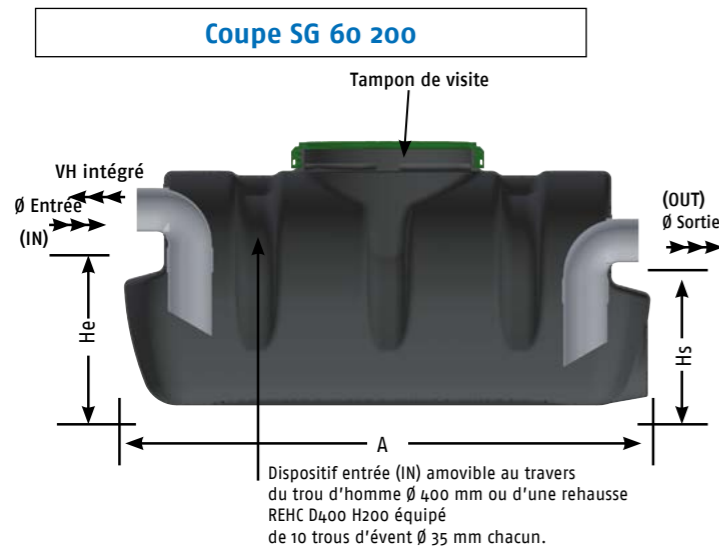
Valeurs approximatives.

Autres appareils

Autres appareils

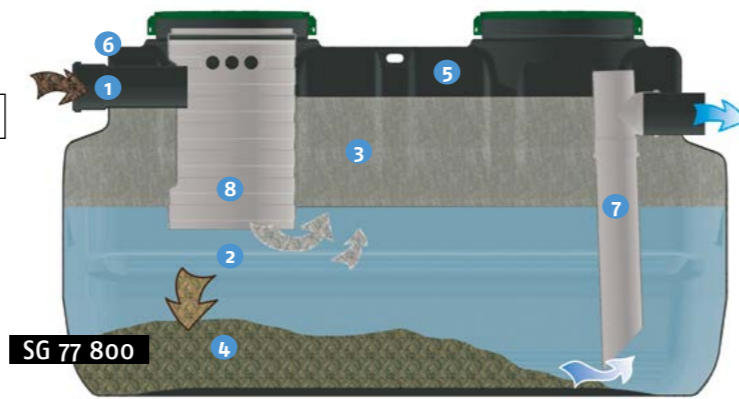
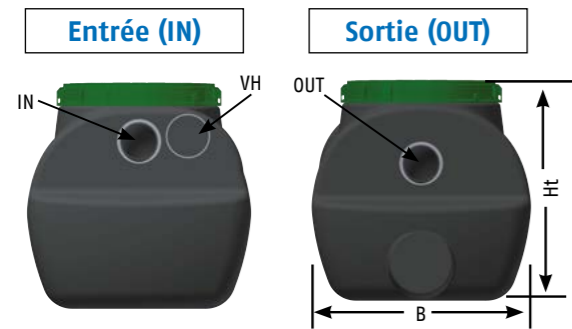
# BACS DÉGRAISSEURS

- destinés à un usage privatif et non collectif
- pose facultative, obligatoire si fosse septique posée à plus de 10 mètres de l'habitat.



## 8 étapes de séparation dans le bac dégraisseur

1. Dispositif entrée (IN) avec 10 événements Ø 35 mm
2. Zone de séparation flottants et Matières lourdes
3. Chapeau de flottants (graisses...)
4. Accumulation matières lourdes
5. Accumulation gazeuse
6. Piquage Ventilation Haute (VH)
7. Évacuation eau par dispositif sortie (OUT)
8. Surverse sur dispositif d'entrée (IN)



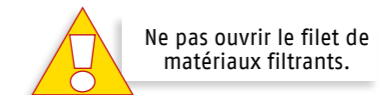
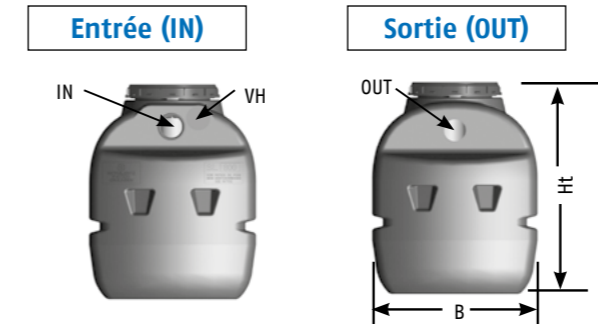
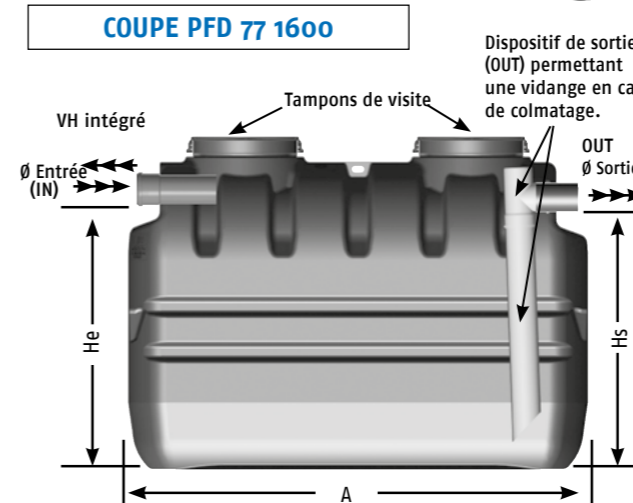
Désignation	Article	Utilisation	Taille nominale (l/s)	Capacité (l)	Poids (kg)	Diamètre Ø (mm) Entrée et sortie	Longueur A (cm)	Largeur B (cm)	Hauteur totale Ht (cm)	Hauteur entrée He (cm)	Hauteur sortie Hs (cm)	Tampons de visite (mm)
SG 60 200	36519	Cuisine	1	200	13	100	120	60	65	39	32	1 x Ø 400
SG 60 200	32602	Cuisine	1	200	13	110	120	60	65	39	32	1 x Ø 400
SG 77 500	36637	Cuisine + salle de bain	1	500	27	100	170	77	73	49	42	2 x Ø 400
SG 77 500	11650	Cuisine + salle de bain	1	500	27	110	170	77	73	49	42	2 x Ø 400
SG 77 1000	11699	Cuisine + salle de bain	3	1000	41	110	170	77	123	100	93	2 x Ø 400

Valeurs approximatives.

Option : rehausse à visser REHC D400 H200 adaptables sur l'entrée et sur la sortie de tous les bacs dégraisseurs DEG 200, 500, 800 et 1000 R.

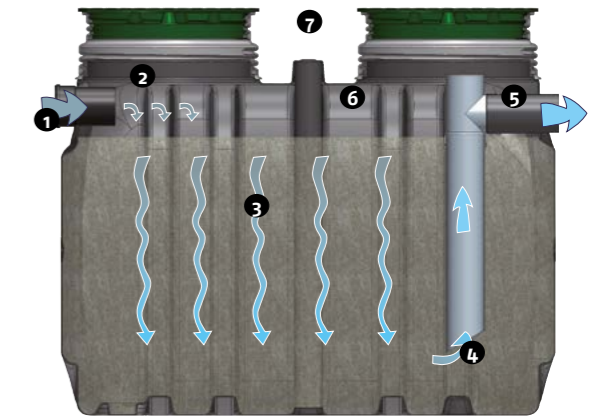
# PRÉFILTRES FD PERFORMANCE

- avec matériaux filtrants performance intégrés, placé en aval de la fosse septique



## 7 étapes de préfiltration anaérobie séparées

1. Dispositif entrée haute (IN)
2. Répartition des eaux usées provenant de la fosse ou de la filière regroupée sur la masse filtrante "Performance"
3. Masse filtrante "Performance" anaérobie
4. Eaux usées prétraitées
5. Évacuation eaux usées prétraitées par dispositif sortie haute (OUT)
6. Accumulation gazeuse
7. Piquage ventilation Haute (VH)



Désignation	Article	Volume Utile (l)	Nombre de filets filtrants	Poids (kg)	Diamètre Ø (mm) Entrée et sortie	Longueur A (cm)	Largeur B (cm)	Hauteur totale Ht (cm)	Hauteur entrée He (cm)	Hauteur sortie Hs (cm)	Tampons de visite (mm)
PFD 60 200	31065	200	3	17	110	120	60	65	40	35	1 x Ø 400
PFD 77 500	23289	500	7	41	110	170	77	73	49	46	2 x Ø 400
PFD 77 1000	23638	1000	15	72	110	170	77	123	100	97	2 x Ø 400
PFD 119 2500	23151	2500	35	165	160	190	119	165	113	110	1 x Ø 400 + 1 x Ø 600
PFD 119 3500	31066	3500	52	225	160	270	119	165	113	110	1 x Ø 400 + 1 x Ø 600
PFD 185 4000	35366	4000	60	250	160	205	185	155	119	116	2 x Ø 600
PFD 185 5000	35367	5000	77	290	160	243	185	155	119	116	2 x Ø 600

Valeurs approximatives.

Autres appareils

Autres appareils

# CHASSES À AUGET 1 ET 2 VOIES

Planéité et horizontalité  
INDISPENSABLES pour assurer  
le fonctionnement



## Descriptif

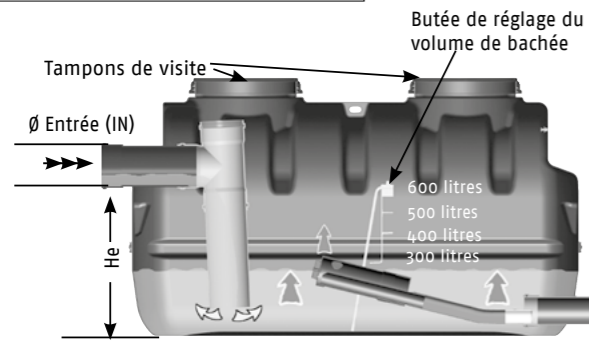
- Cuve monobloc réalisée par extrusion-soufflage de PEHD avec entrée (IN) à ralentisseur de flux, départ de Ventilation Haute (VH) et d'1 ou de 2 sorties basses (OUT) équipée d'1 auget flottant auto-amorçant à 1 ou 2 voies.
- Chasse à auget CHASSE 77 500 équipée d'1 butée fixe d'auto-amorçage de la bachee.
- Chasse à auget CHASSE 77 800 équipée d'1 butée d'auto-amorçage avec réglage du volume de la bachee (de 300, 400, 500 ou 600 litres).
- Chasses à auget CHASSE 60 200 & 77 500 équipées d'une butée fixe d'auto-amorçage de la bachee.
- Chasse à augets CHASSE 119 2500 équipée d'une butée d'auto-amorçage avec réglage du volume de la bachee de 600 à 1000 litres et de 2 voies.

## Fonctionnement de la bachee

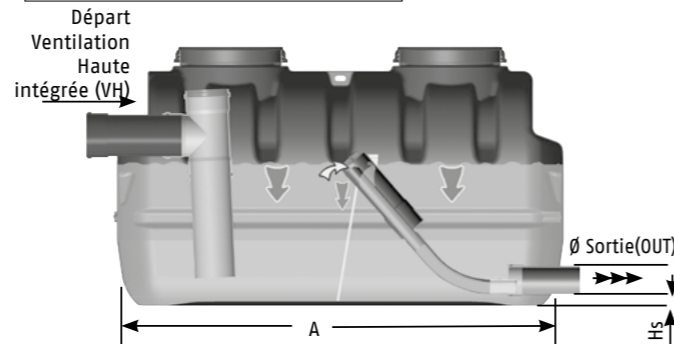
- Chasse à auget destinée à répartir, de façon homogène et régulière les eaux usées domestiques pré-traitées provenant des fosses septiques toutes eaux usées domestiques, Epurbloc®, des clarificateurs, des préfiltres ou des dégrilleurs, sur toute la surface des champs d'épandage ou des lits filtrants.

- Seules les eaux pré-traitées et dégrillées sont admises dans la chasse à auget par le dispositif d'entrée (IN) ralentissant leur arrivée et évitant une remise en suspension des matières flottantes et des matières lourdes et solides.
- Ainsi tranquillisées, les eaux usées pré-traitées et dégrillées sont stockées préalablement dans la chasse à auget. Les Matières En Suspension (M.E.S.) se déposent au fond de la chasse (à vidanger de temps en temps).
- Lors de l'auto-amorçage périphérique de la bachee une répartition de la bachee à fort débit alimente le dispositif de traitement aérobie.
- Le dispositif de sortie (OUT), de par sa conception, assure une répartition des eaux pré-traitées sur toute la surface du champ d'épandage ou du lit filtrant.
- Faible entretien, contrôle périodique tous les 3 mois et rinçage ou vidange des matières lourdes éventuelles.
- Augmentation des performances du traitement aérobie et de la durée de vie des filières.
- Installation autonome ne nécessitant pas d'énergie électrique.

## Flotteur en position basse



## Flotteur en position haute

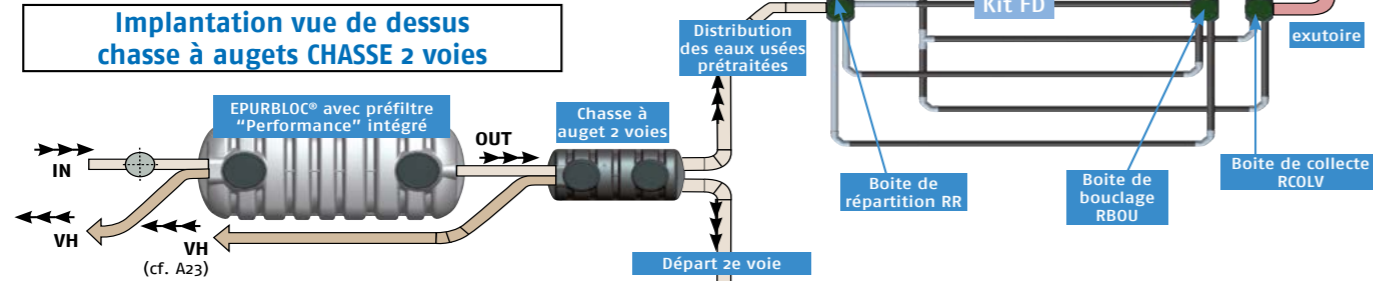


### REHC D400 H200

Rehausse à visser adaptable sur les trous d'homme Ø 400 mm, vendue séparément.

Respecter les conditions de pose au sable stabilisé.

## Implantation vue de dessus chasse à augets CHASSE 2 voies



Désignation	Article	Volume bachee (l)	Poids (kg)	Diamètre entrée / sortie (mm)	Longueur A (cm)	Largeur B (cm)	Hauteur totale Ht (cm)	Hauteur entrée He (cm)	Hauteur sortie Hs (cm)	Diamètre tampons (mm)
CH 60 200 1V	35689	100	24	110	120	60	65	29	3	1 x Ø 400
CH 77 500 1V	30315	350	38	110	170	77	73	49	3	2 x Ø 400
CH 77 500 2V	30316	2 x 175	38	110	170	77	73	49	3	2 x Ø 400
CH 119 2500 2V	31300	2 x 1000	200	160	190	119	165	118	10	2 x Ø 400

Valeurs approximatives.

# PRÉFILTRE INDICATEUR DE COLMATAGE AMOVIBLE ET INTÉGRÉ DANS L'EPURBLOC® AVEC DÉFLECTEUR DE MATIÈRES EN SUSPENSION (MES)

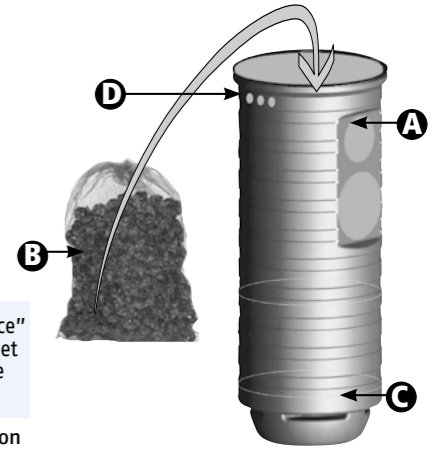
## Le préfiltre indicateur de colmatage amovible avec déflecteur de M.E.S.\* est :

- disposé du côté sortie (OUT) d'un EPURBLOC® ou d'un clarificateur pour piéger un maximum de Matières En Suspension (M.E.S.\*) et réduire la DBO<sub>5</sub> ;
  - constitué d'un cylindre monobloc en polyéthylène haute densité, réalisé par extrusion-soufflage, et comportant les éléments décrits ci-dessous :
    - Tampon Ø 400 mm avec joint d'étanchéité.
    - Manchon de connexion amovible Ø 110 mm ou Ø 160 mm (selon le type de l'appareil).
    - Poignée de positionnement du manchon de connexion.
- A Poignée d'extraction du préfiltre intégré.  
B Filet filtrant "Performance" intégré.  
C Déflecteur intégré de Matières En Suspension (M.E.S.).  
D 2 x 5 orifices de décompression de Ø 35 mm chacun.

Filet filtrant "Performance" amovible, imputrescible et intégré dans tous les fosses septiques EPURBLOC et clarificateurs

Nos filets filtrants "Performance" se nettoient 1 fois par an au jet d'eau sous pression et ne se remplacent pas.

\*M.E.S. : Matières En Suspension  
\*\*DBO<sub>5</sub> : Demande Biochimique en Oxygène en 5 jours



## Ne pas ouvrir le filet de matériaux filtrants



Disponible sur demande

## Avantages aux filets filtrants de matériaux "Performances"

- Légèreté du Filet Filtrant (inférieur à 2 kg) ;
- Efficacité hydraulique, rejets limités ;
- Billes PP permettant une diffusion optimale des eaux usées prétraitées ;
- Matière organique contenue dans les eaux usées domestiques prétraitées et captées par les ailettes des billes au contact de leur surface d'accroche. Matière organique formant une biomasse grâce au développement de bactéries aérobies ;
- Film de la biomasse n'excédant pas 1 mm d'épaisseur et sa densité relative oscillant entre 6 et 22 kg/m<sup>3</sup> ;
- Filets filtrants intégrés dans toutes les fosses septiques et clarificateur, pas de risque d'oubli à la mise en service ;
- Contrôle aisé pour les services publics de l'ANC (SPANC), pas de filets à retirer ;
- Rehausse et indicateur de colmatage restant en place lors de l'entretien, car préfiltre et filet filtrant amovibles ;
- Extraction aisée du Préfiltre intégré pour nettoyage du matériau filtrant au travers des rehausse REHC D400 H200 à visser ;
- Filet et élément filtrant imputrescibles, utilisation illimitée ;
- Étanchéité du préfiltre aux eaux de ruissellement.

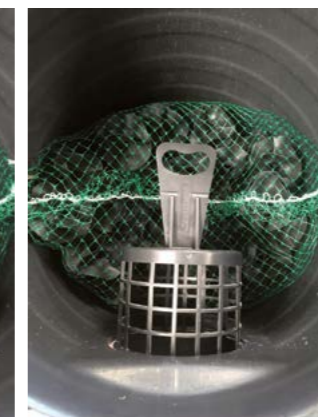
## ATTENTION : Avant la mise en service de votre produit, vérifiez le positionnement du tube télescopique :

Pour le nettoyage du filet filtrant :

1. Poussez le tube télescopique en butée contre le tuyau de sortie (ce qui le ferme).
2. Extraire le préfiltre indicateur de colmatage intégré en le soulevant tout en tournant d'un 1/4 de tour.
3. Pour la remise en place procédez dans le sens inverse et vérifiez le positionnement du joint rouge.



CONFORME  
Joint rouge apparent.



NON CONFORME  
Joint rouge non apparent.

Si le joint rouge n'apparaît pas, tirez sur la languette jusqu'à apparition de ce dernier



Autres appareils

Autres appareils

# NOS ACCESSOIRES : REHAUSSES DE CUVES

Nos rehausses de cuves sont destinées à assurer l'accès à nos appareils pour réaliser leur entretien et la vérification de leur fonctionnement.

	Désignation	Code article	Poids kg	Diamètre mm	Hauteur mm
	REHC D400 H 200	34312	2	400	200
	REHC D400 H 400	34316	4	400	400
	REHC D600 H 150	31369	1,5	600	150
	REHC D600 H 250*	32233	3	600	250
	REHC D600 H 300	31370	3	600	300
	REHC D600 H 580*	32446	9	600	580
	TAMPON D400 VERT SECUR. ENFANT	35635	1	400	-
	Tampon renforcé D600	30880	10	600	-
	Sécurité Enfant Tampon D600 adaptable sur tampon à visser art.30880	30882	0,5	-	-

\*À visser directement sur trous d'homme D600 de la cuve.

# NOS ACCESSOIRES

## • Boîtes de visite, de répartition, de bouclage et de collecte et leurs rehausses

Nos boîtes sont destinées à la collecte des eaux usées, à la répartition, au bouclage et à la collecte dans les dispositifs d'assainissement non collectif traditionnels des eaux prétraitées. Leurs rehausses sont recoupables pour ajuster les tampons d'accès à la surface du terrain naturel.

- Légèreté et inaltérabilité du PEHD
- Ajustabilité
- Étanchéité des branchements des tuyaux
- Tampons pour intégration paysagère.

	Désignation	Code article	Poids kg	Diamètre mm	Diamètre entrée et sortie mm	Hauteur mini mm	Hauteur maxi mm	Hauteur entrée / sortie mm	Hauteur sortie mm	Tampon de visite mm
	Boîte de visite RVISIT	32237	2,85	320	100	270	480	20 / 20	97	320
	Boîte de répartition RR	30197	3,25	320	100	270	450	50 / 20	140	320
	Boîte de bouclage RBOU	30318	2,85	320	100	270	450	20 / 20	-	320
	Boîte de collecte RCOLV	23081	5,9	320	100	1130	1130	50 / 20	119	320
	Rehausse REHR 250	10275	1,25	320	-	100	250	-	-	-
	Rehausse REHR 500	10276	2	320	-	100	500	-	-	-
	Couvercle D320 non perforé	30463	1	320	-	-	-	-	-	-
	Couvercle D320 perforé	30462	1	320	-	-	-	-	-	-

# BOÎTES DE VISITE AJUSTABLES RVISIT - 3 ENTRÉES + 1 SORTIE



## I. DESCRIPTIF

Boîte constituée d'un cylindre monobloc (hauteur 450 mm) et d'une cunette en polyéthylène haute densité (PEHD), réalisée par extrusion-soufflage, et comportant :

- 1 tampon plein amovible avec joint d'étanchéité et fixation par vissage.
- 1 cunette à 3 entrées canalisant les eaux usées brutes vers l'appareil de pré-traitement.
- 3 opercules PE montés avec joints siliconés à hublots à lèvres rétractables en élastomères assurent l'étanchéité (3 arrivées).
- Opercules maintenus par une bande adhésive signalétique garantissant la conformité et l'équipement complet de la boîte.
- Ajustables sur cinq (5) hauteurs de 450 mm maxi à 270 mm mini. Ajustement par découpe du pas de vis à grosses rainures afin d'obtenir la hauteur finale souhaitée.
- 1 embout de sortie multi-diamètre à trancher selon le diamètre voulu.

Les rehaussements polyéthylène à visser et à hauteur ajustable (facultatifs) REHR 100, 250 ou 430 (hauteur 100, 250 ou 430 mm) sont livrées seules et permettent de compenser d'éventuelles différences de niveau.

## II. POSE

Voir Norme NF DTU 64.1, P1-1, août 2013

La boîte est enterrée et placée en amont d'un EPURBLOC® ou en aval d'un bac dégraisseur.

### 1. Réalisation du lit de pose

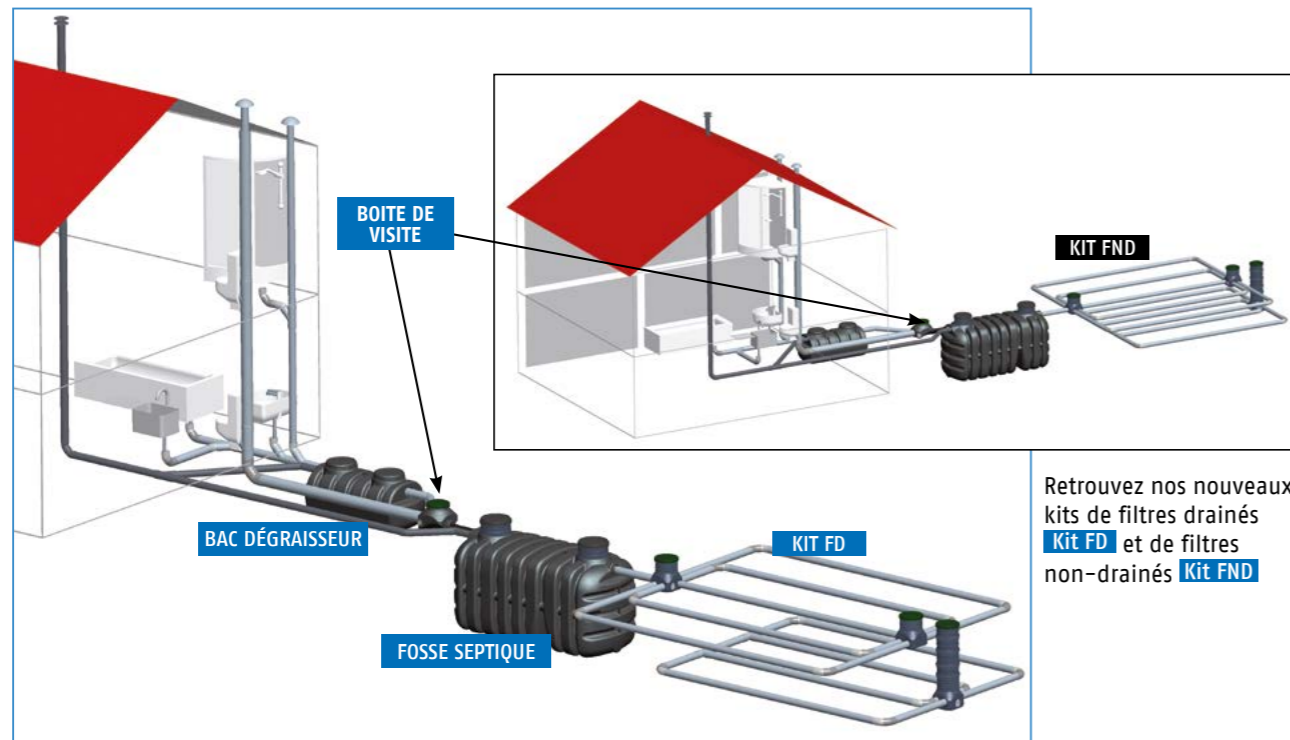
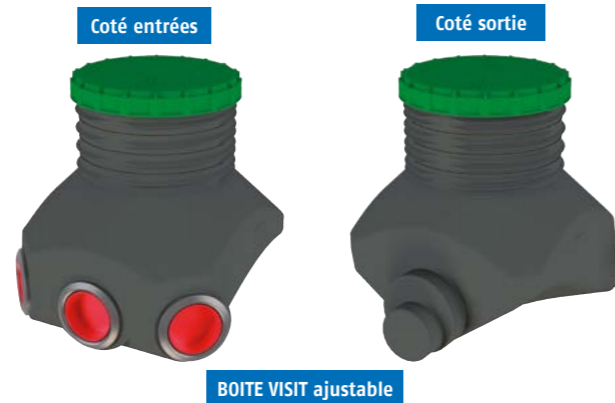
- Le lit de pose de la boîte doit assurer une fonction horizontale avec les tuyaux PVC non perforés.
- La boîte doit être posée sur une couche de sable stabilisé de mini. 10cm d'épaisseur. La pose du tuyau entre la boîte et la fosse septique doit respecter une pente minimale de 0,5 % dans le sens de l'écoulement.

### 2. Pose

- La boîte doit être posée sur le sable de façon horizontale et stable.
- La boîte reçoit les tuyaux PVC non perforés, par simple emmanchement dans les joints élastomères d'étanchéité coté entrées (sans colle).
- L'orifice non utilisé reste obturé par un des opercules fournis.
- Le tampon doit rester apparent et affleurer le niveau du sol comme l'exige la réglementation en vigueur.
- La rehausse facultative se pose par simple vissage. Elle peut être découpée pour une adaptation parfaite de la boîte au terrain. Elle est conçue de façon à supprimer tout risque de poinçonnement, de déformation ou d'effondrement des boîtes.
- Le remblayage latéral (avec du sable stabilisé) est exempt de tout élément pointu ou tranchant et doit tenir compte des tassements du sol.
- Toutes plantations sont à proscrire au-dessus et à moins de 3 mètres du système épuratoire.

### III. CAS D'UTILISATION

Boîte de visite ajustable utilisée pour canaliser les eaux usées domestiques brutes vers l'appareil de pré-traitement.



# RÈGLES GÉNÉRALES DE SÉCURITÉ

Pour le personnel intervenant sur la filière<sup>1</sup>, il est requis de porter des équipements de protection individuels (EPI) adaptés aux travaux à exécuter.

### POUR RAPPEL ET MEMOIRE :

- Le port de chaussures de protection est obligatoire pour les travailleurs occupés à la manutention de pièces lourdes et dont la chute est de nature à blesser les pieds ;
- Le port de gants de protection est obligatoire pour les travailleurs manipulant des objets ou des produits ou matériaux tranchants, coupants, piquants, irritants, brûlants ou rugueux ;
- Le port de lunettes de protection est obligatoire pour les travailleurs exposés aux éclaboussures de substances dangereuses, aux projections de particules de travaux de sciage, de meulage et exposés aux radiations nuisibles lors des travaux de soudage ou de découpage ;
- Le port de masques appropriés est obligatoire lorsque l'air ambiant contient des poussières ou des substances nocives et dangereuses ;
- poussiéreux et pour se protéger des contaminations biologiques.



1 - La mention « filière » utilisée dans ce guide signifie « dispositif de prétraitement préfabriqué » au sens de l'Arrêté du 7 septembre 2009 modifié fixant les prescriptions techniques applicables aux installations d'assainissement non collectif recevant une charge brute de pollution organique inférieure ou égale à 1,2 kgj de DBO<sub>5</sub>.

## RISQUES & DANGERS

En termes de sécurité, les principaux risques liés à une filière d'épuration sont définis ci-dessous.

### RISQUES BIOLOGIQUES

Les eaux usées même traitées et les boues d'épuration contiennent des bactéries et des virus pathogènes. Le contact direct des mains (et de toute autre partie du corps) avec ces substances doit être évité. Le port de gants de travail et de vêtements adaptés est requis. Aussi longtemps qu'une personne est en contact avec ces substances et qu'elle ne s'est pas lavée et désinfectée les mains, il est préférable qu'elle s'abstienne de boire, manger, fumer ou porter les mains à son visage.

En cas de contact avec ces substances, il faut laver et désinfecter les parties du corps souillées à l'aide de produits spécifiques et ne pas revêtir les vêtements souillés avant qu'ils n'aient été nettoyés et désinfectés. Il est également recommandé de laver et désinfecter les outils et objets qui se sont trouvés en contact avec ces substances.

A titre préventif, le personnel d'entretien doit tenir à jour son carnet de vaccination, notamment pour le Tétanos et la Leptospirose. S'assurer d'avoir à portée des lingettes antiseptiques et une trousse de premiers soins. La filière ne présente et ne doit pas présenter de zone de stagnation d'eau usée.

### DANGERS MECANIQUES

Les tampons ne sont laissés ouverts que durant le laps de temps nécessaire à l'intervention. Une fois celle-ci terminée, les tampons sont refermés et verrouillés par le biais d'un système de verrouillage par vis.

En cas de trafic de véhicules ou en présence d'une hauteur de remblai supérieur à la hauteur admissible (précisée dans les schémas), il est indispensable de prévoir et dimensionner une dalle de répartition de charges au-dessus de la (ou des) cuve(s). Le dimensionnement de cette dalle est à réaliser par un bureau d'études spécialisé. En cas de trafic de véhicules, il est obligatoire de prévoir un ensemble cadre/tampon adapté (classe minimale de résistance B125, non fourni) intégré à la dalle de répartition. A défaut, la distance minimum entre le bord de la cuve et les

éventuelles charges roulantes doit être de 3 mètres. Les tampons en polyéthylène de la filière ne sont pas conçus pour supporter des charges piétonnières et/ou statiques et/ou dynamiques (indication à la charge de l'utilisateur). Ils sont verrouillés pour assurer la protection/sécurité des usagers (ouverture nécessitant un outil spécifique).

### DANGERS LIES AUX GAZ DANS UNE ATMOSPHERE CONFINEE

Certains gaz peuvent causer des malaises ou des asphyxies. Il est interdit de descendre dans un ouvrage contenant ou ayant contenu des eaux usées et, d'une manière générale, de descendre dans un ouvrage à atmosphère confinée.

### RISQUE ELECTRIQUE

Toute intervention sur le dispositif ne doit se faire qu'après avoir mis hors tension le matériel. Toutes les interventions électriques doivent être effectuées par un professionnel qualifié selon la norme NF C 15-100.

**Il est fortement conseillé de faire réaliser les opérations liées à la filière (entretien, maintenance) par des professionnels qualifiés<sup>2</sup>.**

2 - Nos partenaires locaux en région ont été sélectionnés pour leur professionnalisme et leur expérience dans l'entretien des installations de traitement des eaux usées domestiques. Pour contacter un partenaire ou demander un entretien, veuillez prendre contact par mail ([info@rikutec.fr](mailto:info@rikutec.fr)) ou par téléphone (+33 3 88 01 68 00).

# CONSIDÉRATIONS GÉNÉRALES

L'installation, les branchements hydrauliques et électriques (le cas échéant), la ventilation ainsi que la mise en service de la filière doivent être réalisées par un professionnel qualifié selon les instructions de la norme NF DTU 64.1, août 2013, du livret de pose (ce document) et en conformité avec la réglementation nationale en vigueur.

**Les tampons de la filière doivent rester apparents et verrouillés après toute intervention. Le passage des piétons sur les différents tampons est interdit. La mise en œuvre de rehausses béton est strictement interdite.**

Ne pas circuler avec un véhicule, même léger, à moins de 3 m des bords des fouilles de l'installation (soit environ 3,5 m des tampons). Ne pas rajouter de matériaux ou de charge sur la filière. Si la surface de la filière est engazonnée, tondre régulièrement avec une tondeuse poussée à la main.

Lors du remblaiement, l'utilisation de tout engin (ou de tout procédé) de compactage ou pouvant avoir un effet semblable (pelle mécanique, bulldozer, etc.) est à proscrire.

**Dès réception et avant le remblaiement, s'assurer du bon état général des ouvrages. Le cas échéant faire les réserves voulues lors de la réception du chantier. En cas d'état impropre à la pose pérenne, ne pas réaliser la pose et contacter votre revendeur.**

D'une manière générale veiller à préserver l'intégrité de la filière, en particulier ne jamais modifier les événements d'aération, les boîtes et/ou les canalisations.

**Bien que l'ensemble des composants de la filière soit monté en usine, il est important de vérifier leur bon état de fonctionnement à réception sur chantier. Avant remblaiement final un contrôle s'impose avec un test à l'eau.**

Dans le cas d'installation d'un dispositif de relevage, son circuit d'alimentation électrique doit être conforme à la norme NF C 15-100. En particulier il doit être protégé par un disjoncteur différentiel de 30 mA.

# MANUTENTION ET TRANSPORT

Le transport concerne le transfert de la filière vers les dépôts, et du dépôt vers le lieu d'utilisation. Il s'agit en général de véhicules lourds sur les grandes distances, et si nécessaire des véhicules légers ou remorques pour les accès aux chantiers difficiles. La manutention de la filière répond à des règles strictes de sécurité, notamment en ce qui concerne les anneaux de manutention, le levage avec des élingues ou équivalence par sangles.

## 1. Transport jusqu'au site d'installation

Le transporteur est responsable du respect des règlements du Code de la route et des dommages pouvant survenir lors du transport et de la manutention. Un véhicule ayant un espace de chargement suffisant (longueur, largeur et hauteur) doit être utilisé pour permettre de déposer la filière ou les éléments constitutifs de cette dernière. La filière ou les éléments constitutifs de cette dernière doivent être arrimés et bloqués en utilisant des sangles et/ou un dispositif de blocage approprié.

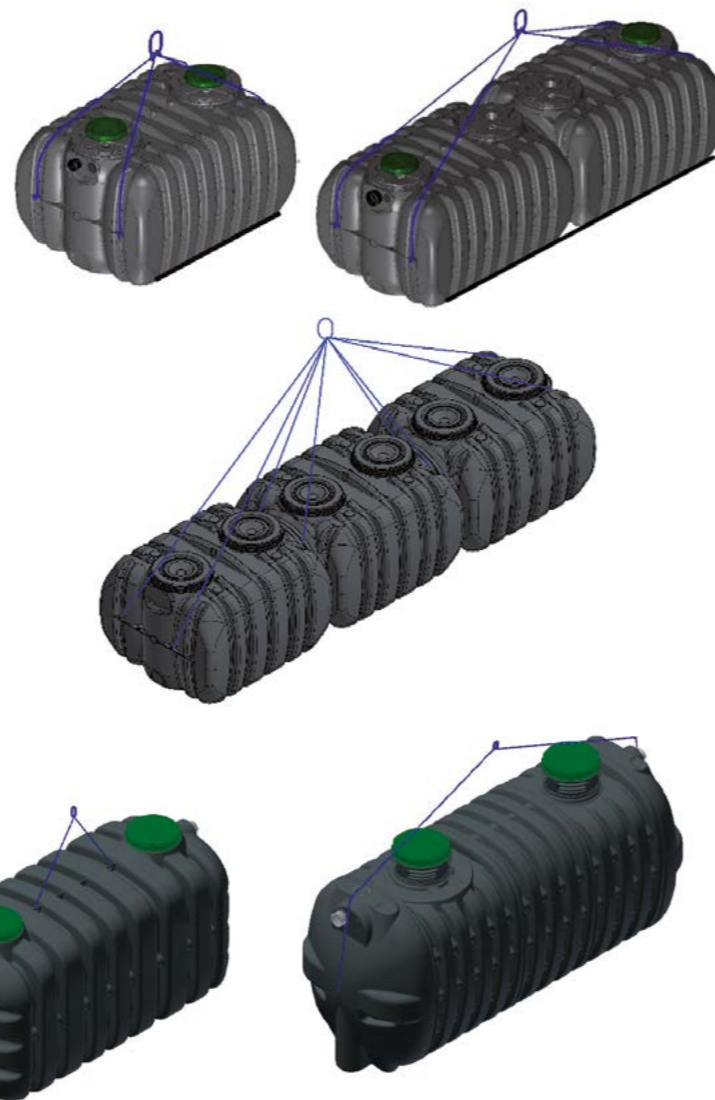
Si il s'avère nécessaire de stocker la filière ou les éléments constitutifs de cette dernière sur site avant la mise en fouille, il est indispensable qu'ils reposent sur un support stable et horizontal.

## 2. Manutention

Il est interdit d'employer des méthodes de manutention risquant d'occasionner des dommages.

La manutention de la filière doit être réalisée avec la cuverie totalement vide et parfaitement horizontal, en utilisant en même temps et exclusivement les anneaux de manutention prévus à cet effet.

Utiliser des élingues (ou sangles) et un engin de manutention adaptés au poids de la filière et aux conditions de terrain, dans le respect de règles de sécurité et dans l'optique de préserver l'ouvrage et sa qualité.



# LIEU DE POSE

Les démarches et étude à la parcelle doivent être réalisées conformément à la réglementation en vigueur pour justifier le choix et le dimensionnement de la filière à mettre en œuvre (surface disponible, plan de masse, présence d'eau souterraine<sup>3</sup>, etc.).

**Le nécessaire doit avoir été fait pour éviter que des eaux de ruissellement ou souterraine ne soient « captées » par la fouille et ses abords directs (profilage de surface adéquat pour éloigner les eaux de ruissellement, puits de décompression, drainage périphérique).**

## La filière :

- Doit préserver l'intégrité des fondations du bâti en cas d'implantation à sa proximité. En zone exigüe, un bureau d'étude devra s'assurer que l'emplacement et la nature des travaux de terrassement n'affectent pas les ouvrages fondés de l'habitation et de ses dépendances.
- Doit être installée (enterrée ou assimilée enterrée) le plus près possible de l'immeuble ;
- Doit être située à l'écart des zones destinées à la circulation et au stationnement de tout véhicule (engin agricole, camion, voiture, etc.), hors cultures, plantations (arbustes, arbres, etc.) et zones de stockage, sauf précaution particulière de pose ;
- Doit obligatoirement, selon la réglementation, être équipée d'une ventilation haute (DN 100 mm minimum) afin d'extraire les gaz de fermentation anaérobie ;
- Doit rester accessible pour l'entretien et les contrôles réglementaires ;

# TERRASSEMENT

## 1. Précautions générales

L'exécution des travaux doit être réalisée dans les conditions de sécurité inhérentes à tout chantier et en responsabilité de l'installateur. A cet égard, les travaux de terrassement doivent être conformes aux prescriptions des normes NF P 98-331.

**Les fouilles de tranchées d'une profondeur supérieure à 1,30 m et de largeur inférieure ou égale aux deux tiers de la profondeur, doivent être équipées de blindage (ou talutées) pour assurer la sécurité des personnes et le maintien de la structure du terrain.**

Après dimensionnement de la fouille, la zone d'installation de la filière doit être délimitée et sécurisée en utilisant des repères et/ou barrières afin d'éviter que des véhicules circulent aux abords de la fouille.

Les abords directs et l'environnement de la fouille se présentent nécessairement sous la forme d'un sol naturel stable non remué (ou stabilisé) et plat (< 5 % de pente) sur une surface de 2 m minimum tout autour de la fouille. L'exécution des travaux ne doit pas entraîner le compactage des terrains réservés à l'infiltration afin de conserver la perméabilité initiale du sol. Lorsqu'on se trouve en présence d'un terrain sensible à la mise à l'air ou à l'eau, tels que certaines marnes, argiles, schistes, etc., la finition du fond et des parois est exécutée peu de temps avant l'exécution des travaux de pose.

Tous les éléments rencontrés à fond de fouille et susceptibles de constituer des points durs, tels que roches, vestiges de fondations,

# POSE EN TERRAIN PERMÉABLE<sup>4</sup>, SANS EAU SOUTERRAINE<sup>3</sup>

## 1. lit de pose

Le lit de pose est constitué de gravette ou de gravillon de petite taille (4/6 mm) stable sur une épaisseur de 0,20 m minimum et doit couvrir toute la largeur et longueur de l'excavation réalisée. Sa surface est dressée et compactée pour que la filière repose sur le sol uniformément. La planéité et l'horizontalité du lit de pose doivent être assurées.

## 2. Mise en fouille

La filière doit être manutentionnée, positionnée de niveau et son assise complète (toute la longueur et largeur) doit reposer sur le lit de pose avant d'amorcer la suite des travaux. Le niveau d'entrée de la filière tient compte du sens de cheminement (entrée/sortie) et du niveau du sol fini. Les tampons doivent être situés au niveau du sol fini, afin de permettre leur accessibilité.

- Doit avoir une conduite d'amenée des eaux usées avec une pente de 2% minimum ;

**Toute plantation est à proscrire au-dessus de la filière à l'exception d'un possible engazonnement. Les tampons doivent rester apparents, accessibles et verrouillés en permanence.**

Si vous plantez des arbres ou arbustes il est préférable de respecter une distance de 3 m par rapport à la filière (risque de dégradation des ouvrages). Sachez cependant que cette distance doit être modulée en fonction du type de végétal : par exemple un figuier, un saule pleureur ou des bambous peuvent aller chercher de l'eau beaucoup plus loin que 3 m et causer des dégâts importants. N'hésitez pas à demander conseil à votre pépiniériste. Il existe des écrans anti-racine en matériau plastique qui, s'ils sont tout à fait assez profonds et affleurant à la surface du sol, offrent une protection efficace et permettent de s'affranchir de ces problèmes de distance. N'utilisez jamais comme écran de la tôle qui pourrait occasionner de graves blessures.

**La distance minimale par rapport à un captage déclaré d'eau destinée à la consommation humaine, sauf situations particulières, précisées dans l'arrêté du 7 septembre 2009 modifié, est de 35 m.**

<sup>3</sup> - Par eau souterraine il est fait référence aux nappes phréatiques permanentes ou temporaires, aux sources et à tout autre phénomène de ruissellement souterrain.

doivent être enlevés. Les poches ou lentilles dont la nature du sol est plus compressible que l'ensemble du fond de fouille doivent être purgées et remplacées par un matériau de compressibilité analogue à celle du bon sol à la même profondeur. La terre végétale est enlevée sur toute son épaisseur et mise en dépôt pour réutilisation en remblaiement final. Il est donc impératif de prévoir un stockage sélectif lors du décapage de la zone de la fouille destinée à la pose de la filière.

## 2. Dimensions et exécution des fouilles

**Les dimensions (longueur et largeur) de la fouille doivent permettre la mise en place de la filière sans contact avec ses parois avant le remblaiement et sont au minimum égales à celles de la filière, augmentées de 0,40 m.**

En cas de pose avec présence de nappe phréatique, un dégagement supérieur est à prévoir pour permettre l'ancrage en fond de fouille. Pour les filières composées de deux cuves, la distance entre ces dernières est de 0,50 m.

La profondeur du fond de fouille y compris le lit de pose, est fonction du fil d'eau d'arrivée des eaux usées et doit permettre de respecter sur la canalisation d'amenée des eaux usées une pente de 2% minimum, pour le branchement de la filière.

Après réalisation des fouilles et évacuation des déblais, le fond de la fouille est dressé horizontalement suivant un plan et arasé d'au moins 0,20 m en-dessous de la cote prévue pour la génératrice inférieure extérieure de la filière afin de permettre l'installation du lit de pose.

## 3. Remblayage latéral et mise en eau

Le remblayage latéral de la filière est effectué symétriquement (sur les 4 côtés), sur une largeur minimum de 0,20 m, en couches successives, avec du sable autostabilisant (p.ex. sable calcaire) ou du gravillon de petite taille (4/6 mm) stable au minimum jusqu'au niveau de la génératrice supérieure de la filière. En cas d'utilisation de rehausses<sup>5</sup> à visser, poursuivre le remblayage latéral jusqu'à 0,20 m au-dessus du niveau de la génératrice supérieure de la filière.

**La mise en eau de la filière doit être effectuée, simultanément au remblayage latéral, jusqu'à 100 % du volume utile de la cuve.**

<sup>4</sup> - Par perméable il est fait référence un sol ayant un coefficient de perméabilité  $\geq 50$  mm/h. En cas de doute sur la nature du sol et/ou pas d'étude de sol, se conformer aux indications pour TERRAIN PEU PERMEABLE.

#### 4. Remblayage final et reconstitution du terrain

Le remblai final est réalisé à l'aide du matériau issu de l'excavation débarrassé de tous les éléments caillouteux ou pointus, de la terre végétale (qui servira de couche finale au remblai), de terre argileuse ou de sol imperméable, de matière organique de débris ou tout autre objet pouvant endommager la filière.

Après la mise en eau complète de la filière, branchements hydrauliques et électriques (le cas échéant) et mise en place des éventuelles rehausses<sup>5</sup> à visser, le remblayage final est réalisé par couches successives jusqu'à une hauteur suffisante au-dessus du sol, de part et d'autre des tampons d'accès, devant rester apparents et accessibles (dépassant du sol d'au moins 20 mm), pour tenir compte du tassement ultérieur.

## POSE AVEC PRESENCE D'EAU SOUTERRAIN<sup>3</sup>

### 1. radier ferraillé

**Pendant toute la durée des travaux, veillez à toujours maintenir le niveau d'eau sous le niveau du fond fouille (p.ex. en installant un puits de décompression équipé d'une pompe de relevage).**

Un radier en béton ferraillé (béton de classe C25/30, XC2), est mis en œuvre en fond de fouille sur une épaisseur minimale de 0,15 m sur une surface de dimension (longueur et largeur) au minimum égales à celles de la filière, augmentées de 0,60 m. La planéité, la compacité et l'horizontalité du radier en béton ferraillé doivent être assurées.

**Les modalités de dimensionnement ainsi que la réalisation des crochets d'ancrage, attaches ainsi que la mise en œuvre du radier béton ferraillé doivent être vérifiées par un bureau d'études spécialisé, afin que le système d'ancrage de la filière réponde aux contraintes spécifiques du site d'installation.**

Le radier doit être équipé d'au minimum 4 crochets d'ancrage (p.ex. tors) par cuve. Les crochets d'ancrage doivent être reliés au ferrailage. Des attaches (p.ex. sangles) doivent passer par ses crochets pour assurer l'ancrage de la filière.

### 2. lit de pose

Un lit de pose en béton maigre 0/6 dosé à 250 kg de ciment par m<sup>3</sup> à consistance S1 (ferme) ou S2 (plastique), dont la planéité, la compacité et l'horizontalité doivent être assurées, est mis en œuvre sur la toute la surface du radier béton et sur une épaisseur de 0,10 m minimum.

### 3. Mise en fouille

La filière doit être positionnée de niveau, son assise complète (toute la longueur et largeur) doit reposer sur le lit de pose et y être ancrée avant d'amorcer la suite des travaux. Le niveau d'entrée de la filière tient compte du sens de cheminement (entrée/sortie) et du niveau du sol fini. Les tampons doivent être situés au niveau du sol fini, afin de permettre leur accessibilité.

## POSE EN TERRAIN PEU PERMÉABLE<sup>6</sup> SANS EAU SOUTERRAIN<sup>3</sup>

### 1. lit de pose

Le lit de pose est constitué de sable stabilisé (mélange à sec de 200 kg de ciment par m<sup>3</sup> de sable) compacté manuellement sur une épaisseur de 0,20 m minimum et doit couvrir toute la largeur et longueur de l'excavation réalisée. Sa surface est dressée et compactée pour que la filière repose sur le sol uniformément. La planéité et l'horizontalité du lit de pose doivent être assurées.

### 2. Mise en fouille

La filière doit être manutentionnée, positionnée de niveau et son assise complète (toute la longueur et largeur) doit reposer sur le lit de pose avant d'amorcer la suite des travaux. Le niveau d'entrée de la filière tient compte du sens de cheminement (entrée/sortie) et du niveau du sol fini. Les tampons doivent être situés au niveau du sol fini, afin de permettre leur accessibilité.

### 3. Remblayage latéral et mise en eau

Le remblayage latéral de la filière est effectué symétriquement (sur les 4 côtés), sur une largeur minimum de 0,20 m, en couches successives, avec du sable stabilisé (mélange à sec de 200 kg de ciment par m<sup>3</sup> de sable) compacté manuellement (aucun compactage mécanique) au minimum jusqu'au niveau de la génératrice supérieure de la filière. En cas d'utilisation de

<sup>5</sup> - Seules les rehausses fabriquées par RIKUTEC France sont aptes à l'usage avec la filière. La hauteur de remblai au dessus de la génératrice supérieure de la cuve ne devra pas dépasser la hauteur admissible (précisé dans les schémas)

**L'ensemble de la filière ne peut être « dans l'eau » de plus de 1,10 m de hauteur à tout moment de l'année, mesurée depuis le bas des cuves constitutives de la filière.**

Pour éviter que la remontée de l'eau atteigne la hauteur de 1,10 m, les moyens appropriés d'évacuation des eaux doivent être pris (p.ex. drainage au pourtour du dispositif, rabattement de nappe, etc.). Le relevage des effluents traités est indispensable.

### 4. Remblayage latéral et mise en eau

Le remblayage latéral de la filière est effectué symétriquement (sur les 4 côtés), sur une largeur minimum de 0,30 m, en couches successives, avec du béton maigre 0/6 dosé à 250 kg de ciment par m<sup>3</sup> à consistance S1 (ferme) ou S2 (plastique), compacté manuellement (aucun compactage mécanique) au minimum jusqu'au niveau de la génératrice supérieure de la filière.

**La mise en eau de la filière doit être effectuée, simultanément au remblayage latéral, jusqu'à 100 % du volume utile de la cuve.**

### 5. Remblayage final et reconstitution du terrain

Le remblai final est réalisé à l'aide du matériau issu de l'excavation débarrassé de tous les éléments caillouteux ou pointus, de la terre végétale (qui servira de couche finale au remblai), de terre argileuse ou de sol imperméable, de matière organique de débris ou tout autre objet pouvant endommager la filière.

Après la mise en eau complète de la filière, branchements hydrauliques et électriques (le cas échéant) et mise en place des éventuelles rehausses<sup>5</sup> à visser, le remblayage final est réalisé par couches successives jusqu'à une hauteur suffisante au-dessus du sol, de part et d'autre des tampons d'accès, devant rester apparents et accessibles (dépassant du sol d'au moins 20 mm), pour tenir compte du tassement ultérieur.

Ne pas évacuer l'eau contenue dans les compartiments et veillez à une absence de charge (y compris piétonnière) à moins de 3m du bord de fouille pendant le temps de séchage du béton maigre (au moins 7 jours).

rehausses<sup>5</sup> à visser, poursuivre le remblayage latéral jusqu'à 0,20 m au-dessus du niveau de la génératrice supérieure de la filière.

**La mise en eau de la filière doit être effectuée, simultanément au remblayage latéral, jusqu'à 100 % du volume utile de la cuve.**

### 4. Remblayage final et reconstitution du terrain

Le remblai final est réalisé à l'aide du matériau issu de l'excavation débarrassé de tous les éléments caillouteux ou pointus, de la terre végétale (qui servira de couche finale au remblai), de terre argileuse ou de sol imperméable, de matière organique de débris ou tout autre objet pouvant endommager la filière.

Après la mise en eau complète de la filière, branchements hydrauliques et électriques (le cas échéant) et mise en place des éventuelles rehausses<sup>5</sup> à visser, le remblayage final est réalisé par couches successives jusqu'à une hauteur suffisante au-dessus du sol, de part et d'autre des tampons d'accès, devant rester apparents et accessibles (dépassant du sol d'au moins 20 mm), pour tenir compte du tassement ultérieur.

<sup>6</sup> -Par peu perméable il est fait référence à un sol ayant une perméabilité < 50 mm/h (p.ex. argileux)

## CAS PARTICULIERS DE POSE

### 1. Pose sous voirie

Tout passage de véhicule ou stationnement de charges lourdes sur la filière est à proscrire, sauf si une dalle de répartition de charge est installée.

**La dalle de répartition (épaisseur, dimensions et accès avec des tampons classés selon l'EN 124-1 en fonction des charges appliquées - mini B125) est dimensionnée par un bureau d'études spécialisé.**

La dalle est conçue et positionnée pour « reprendre » et supporter l'ensemble des contraintes qui ne doivent pas s'exercer sur la filière. Elle repose sur une largeur de 50 cm tout autour de l'excavation, sur un sol naturel stable non remué ou stabilisé (apte à assurer la portance de la dalle, sans risques de tassement). Dans tous les cas, la dalle ne s'appuie pas sur la (les) cuve(s).

## BRANCHEMENTS

### 1. hydraulique

La mise en œuvre de la collecte et de l'évacuation des eaux usées domestiques dans le bâtiment d'habitation jusqu'à la filière doit être réalisée conformément aux règles de l'art. Les branchements des canalisations (DN 100 mm) doivent être réalisés de façon étanche et souple afin de tenir compte du tassement naturel du sol après le remblayage définitif.

En amont et en aval de la filière, les tranchées et le lit de pose bien compacté supportant les canalisations présenteront une pente descendante suffisante (2% minimum)

## VENTILATION

Le processus de digestion anaérobie génère des gaz qui doivent être évacués par une ventilation efficace. À cet effet, la filière doit être pourvue d'une ventilation conforme à la norme NF DTU 64.1 (§8.4). La ventilation nécessite l'intervention de plusieurs corps de métiers et doit être prévue dès la conception du projet. Ce système de ventilation doit être séparé du circuit des eaux épurées et des eaux pluviales et son absence peut entraîner des nuisances olfactives.

### 1. Entrée d'air (ventilation primaire)

L'entrée d'air dans la filière est assurée par la canalisation de chute des eaux usées prolongée en ventilation primaire dans son diamètre (100 mm minimum) jusqu'à l'air libre, à l'extérieur et au-dessus des locaux habités. Les prescriptions relatives aux canalisations de chutes des eaux usées sont comprises au sens de la norme NF P 40-201 (Référence NF DTU 60.1). L'installation du tuyau de ventilation sera en montée constante vers la toiture. Toutes les dispositions doivent être prises en période exceptionnelle météorologique (exemple : neige, feuilles...) afin que cette prise d'air ne soit pas obstruée.

### 2. Sortie d'air (extraction des gaz de fermentation - ventilation secondaire)

Les gaz de fermentation sont rejetés par l'intermédiaire d'une conduite indépendante raccordée impérativement au-dessus du fil d'eau, directement sur la cuve de la filière (piquage prévu et identifié par la mention *ventilation secondaire*).

Le tracé de la canalisation d'extraction (DN 100 mm minimum) doit être le plus rectiligne possible, sans contre-pente et de préférence en utilisant des coudes inférieurs ou égaux à 45°. Le système de ventilation doit être muni d'un extracteur statique, éolien ou solaire et situé au minimum à 0,40 m au-dessus du faîtage et à au moins 1 m de tout ouvrant et toute autre ventilation (voir figure ci-contre). Il sera placé stratégiquement en fonction des vents dominants, pour éviter tout rabattement d'odeurs vers les lieux d'habitations.

Pour la suite de la pose, en fonction de la nature du sol, les étapes indiquées précédemment doivent être suivies.

### 2. Pose en terrain en pente

Dans le cas d'un terrain en pente (pente > à 10%), un mur de soutènement doit être réalisé afin de protéger la filière des poussées latérales. Pour la suite de la pose, en fonction de la nature du sol, les étapes indiquées précédemment doivent être suivies.

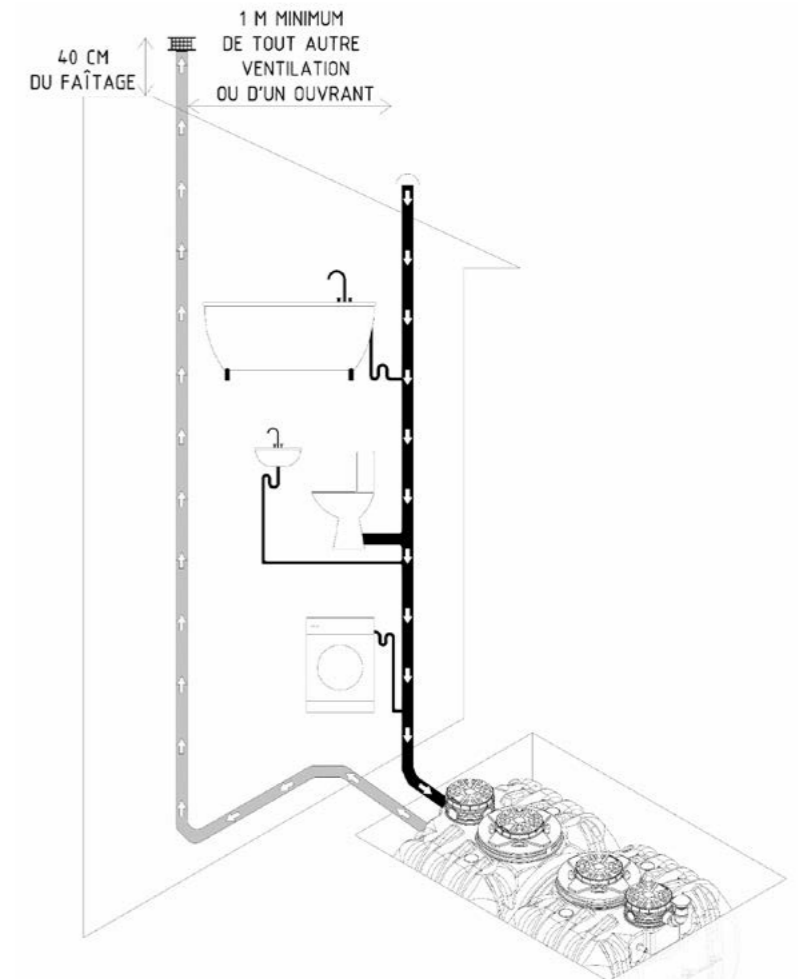
**Une étude précise devra être menée, par un bureau d'études spécialisé, en prenant en compte les facteurs externes (poussées latérales, poids des charges, etc...) afin de dimensionner le mur de soutènement.**

Les eaux de ruissellement seront également drainées en amont de la filière afin d'éviter le lessivage du remblai.

N'utiliser préférentiellement que des coudes à 45°. Les coudes ayant un angle trop prononcé (p.ex. 90°) sont à exclure de toute filière d'assainissement non collectif car susceptibles d'engendrer certains dysfonctionnements et bouchages.

### 2. électrique

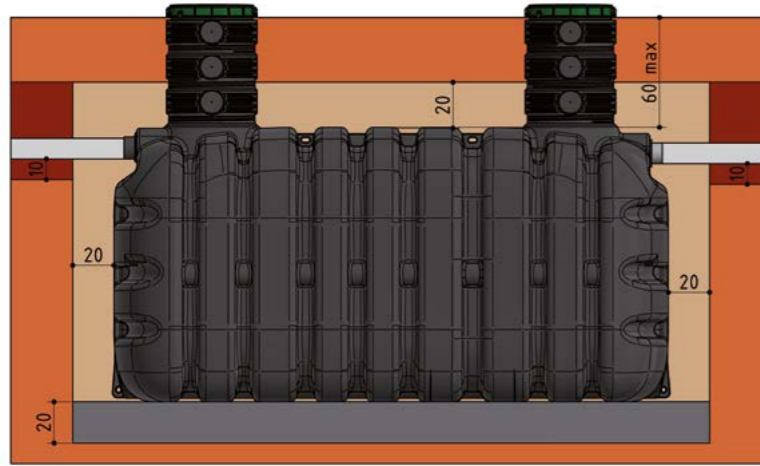
Le cas échéant, en présence d'un poste de relevage indépendant, prévoir une tranchée pour le passage du/des câble(s) électrique(s) avec gaine de protection et filet avertisseur suivant le code couleur normalisé.



# VUES SCHÉMATIQUES DES CONDITIONS DE POSE

## Modèles 119

### POSE EN TERRAIN PERMÉABLE, SANS EAU SOUTERRAINE

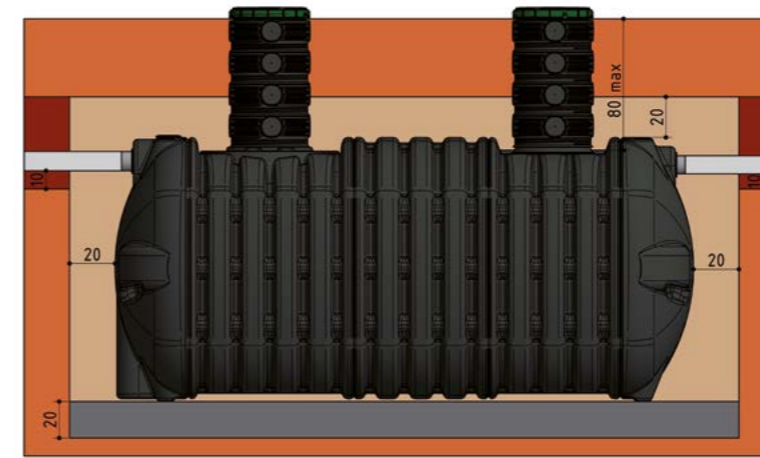


- Sable (0/5mm), tassé hydrauliquement
- Terre végétale stockée séparément lors du décapage
- Sable autostabilisant (ex. sable calcaire), gravillon de petite taille (4/6 mm)
- Gravette, ou gravillon de petite taille (4/6 mm)

# VUES SCHÉMATIQUES DES CONDITIONS DE POSE

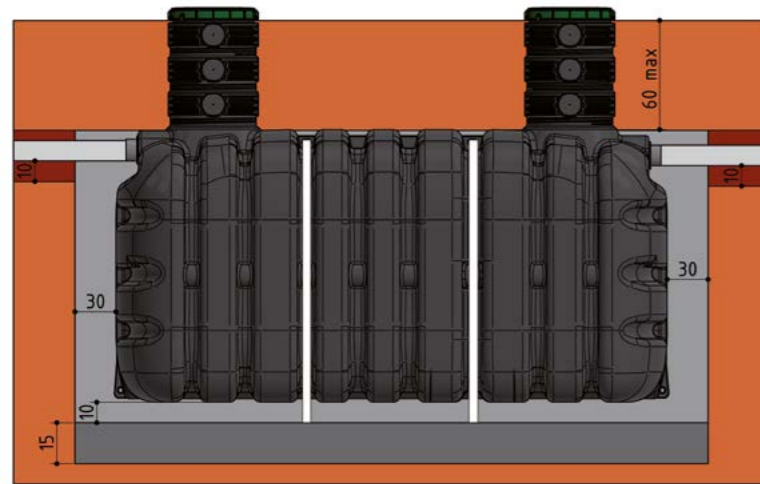
## Modèles 122

### POSE EN TERRAIN PERMÉABLE, SANS EAU SOUTERRAINE



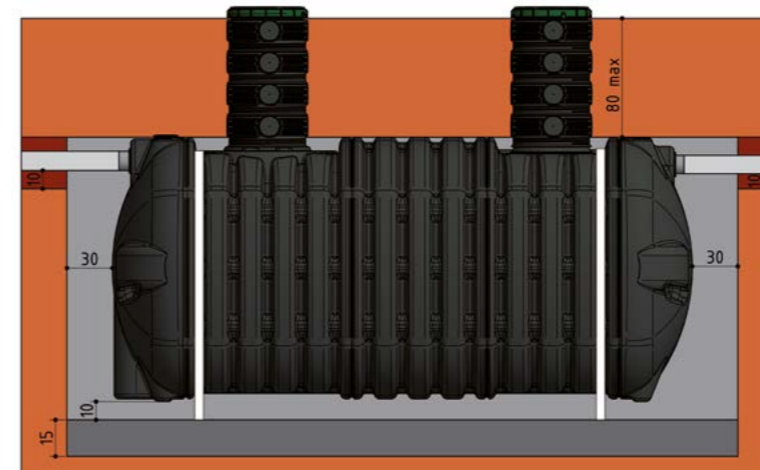
- Sable (0/5mm), tassé hydrauliquement
- Terre végétale stockée séparément lors du décapage
- Sable autostabilisant (ex. sable calcaire), gravillon de petite taille (4/6 mm)
- Gravette, ou gravillon de petite taille (4/6 mm)

### POSE AVEC PRÉSENCE D'EAU SOUTERRAINE



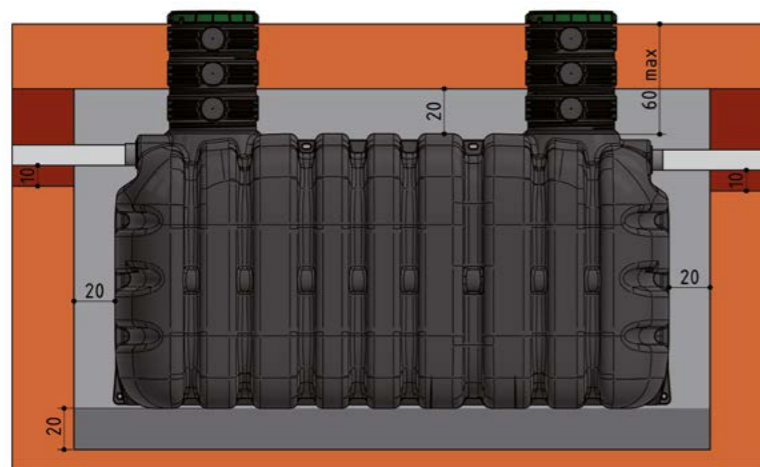
- Sable (0/5mm), tassé hydrauliquement
- Terre végétale stockée séparément lors du décapage
- Béton maigre 0/6 dosé à 250 kg de ciment par m<sup>2</sup> à consistance S1 (ferme) ou S2 (plastique)
- Radier en béton ferrailé (béton de classe C25/30, XC2) avec au min. 4 crochets d'ancrage (2 par côté)

### POSE AVEC EAU SOUTERRAINE



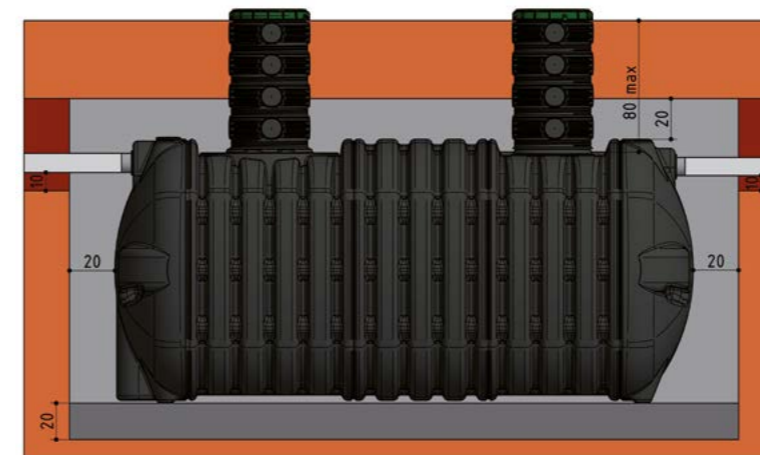
- Sable (0/5mm), tassé hydrauliquement
- Terre végétale stockée séparément lors du décapage
- Béton maigre 0/6 dosé à 250 kg de ciment par m<sup>2</sup> à consistance S1 (ferme) ou S2 (plastique)
- Radier en béton ferrailé (béton de classe C25/30, XC2) avec au min. 4 crochets d'ancrage (2 par côté)

### POSE EN TERRAIN PEU PERMÉABLE SANS EAU SOUTERRAINE



- Sable (0/5mm), tassé hydrauliquement
- Terre végétale stockée séparément lors du décapage
- Sable stabilisé (mélange à sec de 200 kg de ciment par m<sup>3</sup> de sable)
- Sable stabilisé (mélange à sec de 200 kg de ciment par m<sup>3</sup> de sable)

### POSE EN TERRAIN PEU PERMÉABLE, SANS EAU SOUTERRAINE



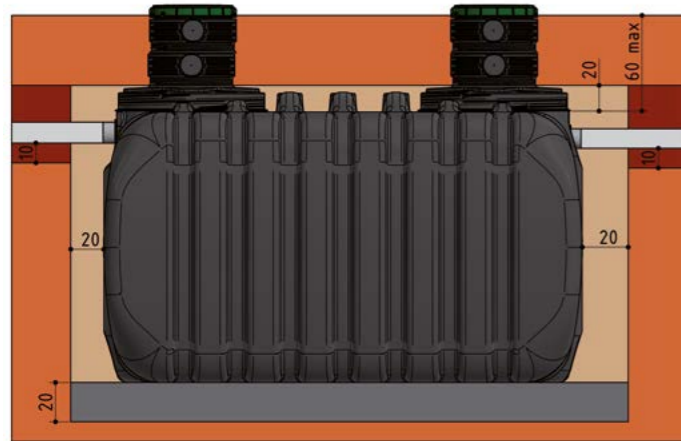
- Sable (0/5mm), tassé hydrauliquement
- Terre végétale stockée séparément lors du décapage
- Sable stabilisé (mélange à sec de 200 kg de ciment par m<sup>3</sup> de sable)
- Sable stabilisé (mélange à sec de 200 kg de ciment par m<sup>3</sup> de sable)



# VUES SCHÉMATIQUES DES CONDITIONS DE POSE

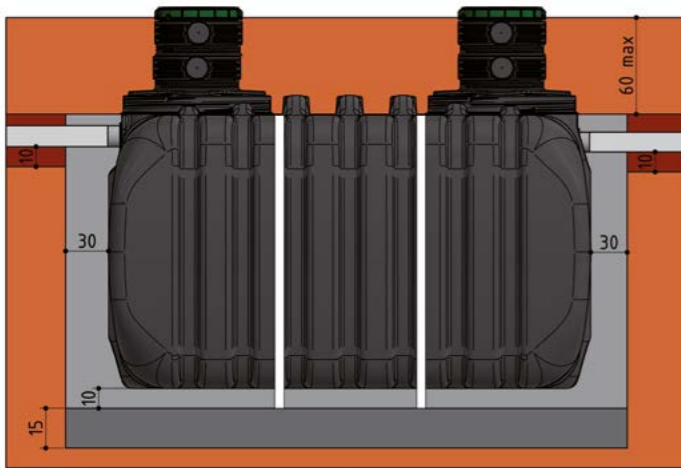
## Modèles 185

### POSE EN TERRAIN PERMÉABLE, SANS EAU SOUTERRAINE



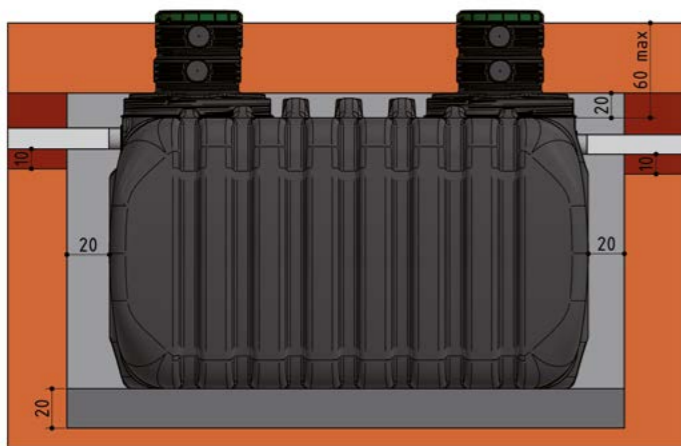
- Sable (0/5mm), tassé hydrauliquement
- Terre végétale stockée séparément lors du décapage
- Sable autostabilisant (ex. sable calcaire), gravillon de petite taille (4/6 mm)
- Gravette, ou gravillon de petite taille (4/6 mm)

### POSE AVEC EAU SOUTERRAINE



- Sable (0/5mm), tassé hydrauliquement
- Terre végétale stockée séparément lors du décapage
- Béton maigre 0/6 dosé à 250 kg de ciment par m<sup>3</sup> à consistance S1 (ferme) ou S2 (plastique)
- Radier en béton ferrailé (béton de classe C25/30, XC2) avec au min. 4 crochets d'ancrage (2 par côté)

### POSE EN TERRAIN PEU PERMÉABLE, SANS EAU SOUTERRAINE

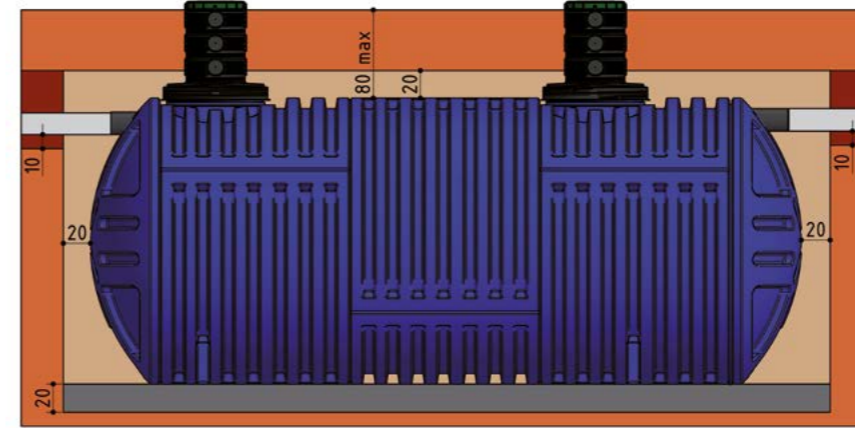


- Sable (0/5mm), tassé hydrauliquement
- Terre végétale stockée séparément lors du décapage
- Sable stabilisé (mélange à sec de 200 kg de ciment par m<sup>3</sup> de sable)
- Sable stabilisé (mélange à sec de 200 kg de ciment par m<sup>3</sup> de sable)

# VUES SCHÉMATIQUES DES CONDITIONS DE POSE

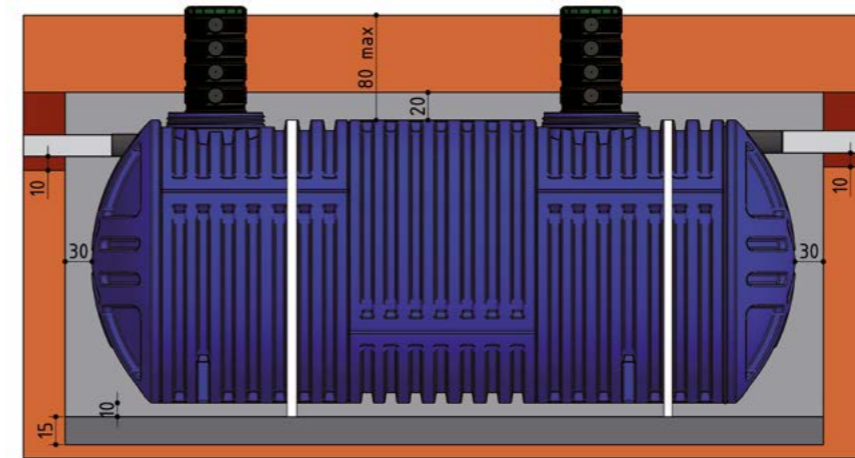
## Modèles 204

### POSE EN TERRAIN PERMÉABLE, SANS EAU SOUTERRAINE



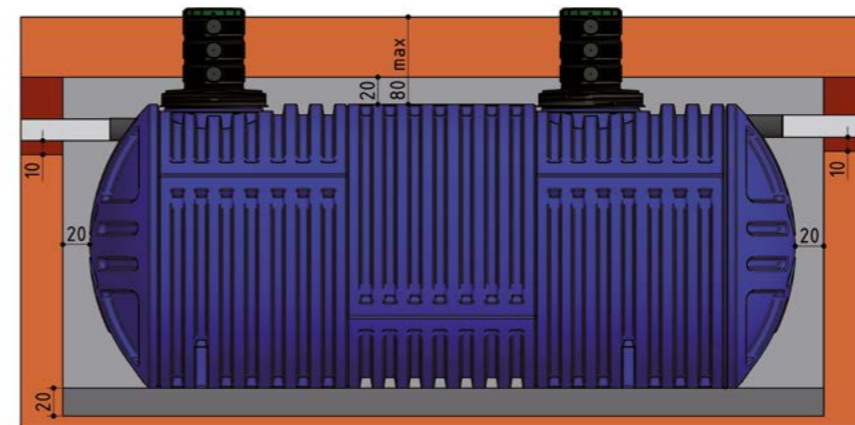
- Sable (0/5mm), tassé hydrauliquement
- Terre végétale stockée séparément lors du décapage
- Sable autostabilisant (ex. sable calcaire), gravillon de petite taille (4/6 mm)
- Gravette, ou gravillon de petite taille (4/6 mm)

### POSE AVEC EAU SOUTERRAINE



- Sable (0/5mm), tassé hydrauliquement
- Terre végétale stockée séparément lors du décapage
- Béton maigre 0/6 dosé à 250 kg de ciment par m<sup>3</sup> à consistance S1 (ferme) ou S2 (plastique)
- Radier en béton ferrailé (béton de classe C25/30, XC2) avec au min. 4 crochets d'ancrage (2 par côté)

### POSE EN TERRAIN PEU PERMÉABLE, SANS EAU SOUTERRAINE

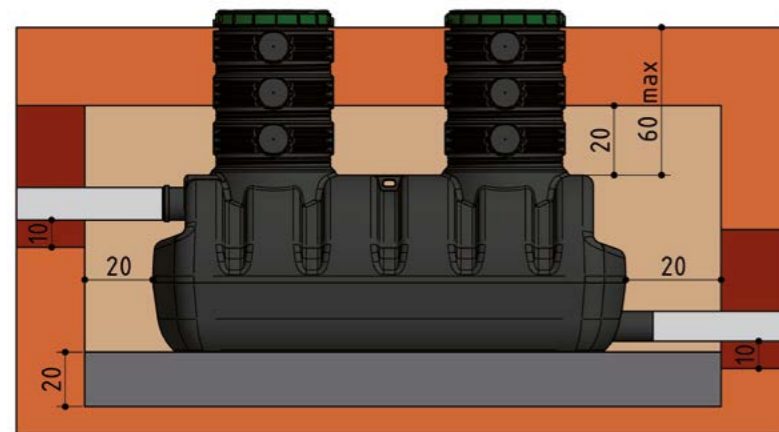


- Sable (0/5mm), tassé hydrauliquement
- Terre végétale stockée séparément lors du décapage
- Sable stabilisé (mélange à sec de 200 kg de ciment par m<sup>3</sup> de sable)
- Sable stabilisé (mélange à sec de 200 kg de ciment par m<sup>3</sup> de sable)

# VUES SCHÉMATIQUES DES CONDITIONS DE POSE

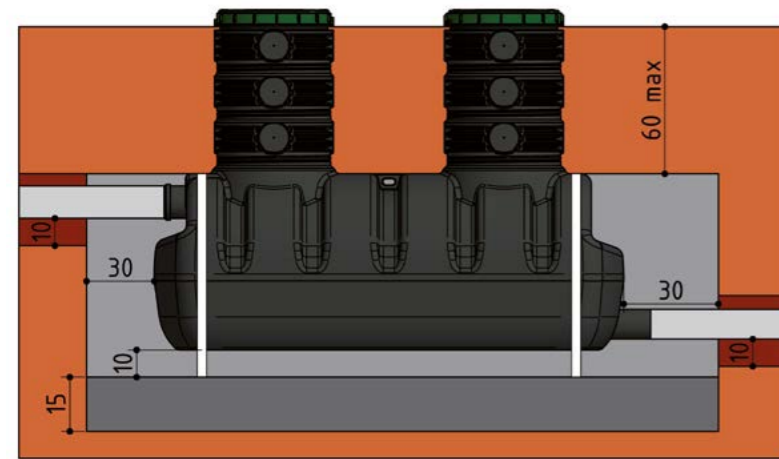
## Modèles 60 et 70

### POSE EN TERRAIN PERMÉABLE, SANS EAU SOUTERRAINE



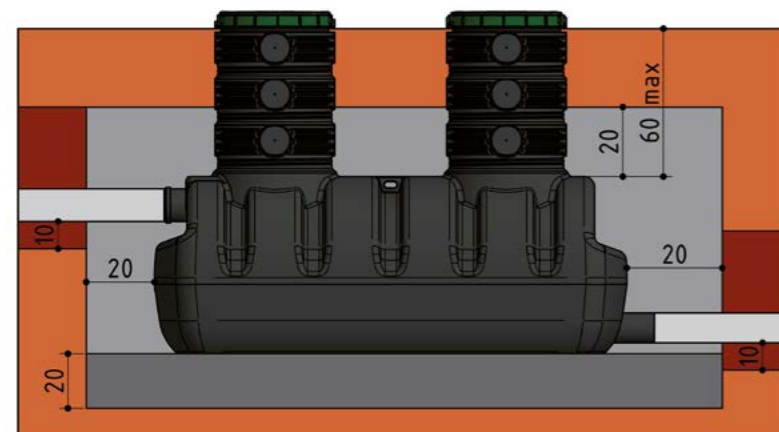
- Sable (0/5mm), tassé hydrauliquement
- Terre végétale stockée séparément lors du décapage
- Sable autostabilisant (ex. sable calcaire), gravillon de petite taille (4/6 mm)
- Gravette, ou gravillon de petite taille (4/6 mm)

### POSE AVEC EAU SOUTERRAINE



- Sable (0/5mm), tassé hydrauliquement
- Terre végétale stockée séparément lors du décapage
- Béton maigre 0/6 dosé à 250 kg de ciment par m³ à consistance S1 (ferme) ou S2 (plastique)
- Radier en béton ferrailé (béton de classe C25/30, XC2) avec au min. 4 crochets d'ancrage (2 par côté)

### POSE EN TERRAIN PEU PERMÉABLE, SANS EAU SOUTERRAINE



- Sable (0/5mm), tassé hydrauliquement
- Terre végétale stockée séparément lors du décapage
- Sable stabilisé (mélange à sec de 200 kg de ciment par m³ de sable)
- Sable stabilisé (mélange à sec de 200 kg de ciment par m³ de sable)

# VÉRIFICATION FINALE ET MISE EN SERVICE

Avant la mise en service de la filière, des vérifications sont préconisées :

Implantation	OUI	NON
Eaux de ruissellement détournées des accès et terrain profilé adéquatement	<input type="checkbox"/>	<input type="checkbox"/>
Dispositif non situé dans une zone sujette à inondation/remontée d'eaux à tout moment de l'année	<input type="checkbox"/>	<input type="checkbox"/>
Les dispositifs ne peuvent être dans l'eau de plus 1,10 m mesurée à partir de la base des cuves	<input type="checkbox"/>	<input type="checkbox"/>
En cas de forte pente en amont de l'installation, l'installateur s'est assuré de l'arrêt de toute action mécanique potentielle du terrain sur les ouvrages	<input type="checkbox"/>	<input type="checkbox"/>
A moins de 3 mètres des dispositifs, pas de zone roulante, ni de charge importante (plus de 200 kg) – sauf dispositif spécifique de protection (dalle béton autoportante, etc.) suivant instructions du fabricant et étude externe spécifique.	<input type="checkbox"/>	<input type="checkbox"/>
Moyens pris pour assurer une reprise rapide de la végétation de façon à éviter l'érosion du sol.	<input type="checkbox"/>	<input type="checkbox"/>
Évacuation et ventilations conformes à la réglementation et à l'étude (entrée d'air et extraction).	<input type="checkbox"/>	<input type="checkbox"/>
<b>Pose en sol perméable, sans eaux souterraines</b>		
Le lit de pose est constitué de gravette ou du gravillon de petite taille (4/6 mm) stable sur une épaisseur de 0,20 m minimum.	<input type="checkbox"/>	<input type="checkbox"/>
Le remblayage latéral de la filière est effectué symétriquement, sur une largeur minimum de 0,20 m et jusqu'à 20 cm au-dessus de la génératrice supérieure de la filière, en couches successives, avec du sable autostabilisant (p.ex. sable calcaire) ou du gravillon de petite taille (4/6 mm) stable, avec un remplissage simultané des cuves en eau.	<input type="checkbox"/>	<input type="checkbox"/>
<b>Pose en sol avec eaux souterraines</b>		
Un radier en béton ferrailé (béton de classe C25/30, XC2), sur une épaisseur minimale de 0,15 m, équipé d'au minimum 4 crochets d'ancrage (p.ex. tors) par cuve, est mis en œuvre en fond de fouille. Les crochets d'ancrage doivent être reliés au ferrailage. Des attaches (p.ex. sangles) passent par ses crochets pour assurer l'ancrage de la filière.	<input type="checkbox"/>	<input type="checkbox"/>
Un lit de pose en béton maigre 0/6mm maximum à consistance ferme (dosé à 250 kg de ciment par m³), dont la planéité, la compacité et l'horizontalité doivent être assurées, est mis en œuvre sur la surface du radier béton et sur une épaisseur de 0,10 m minimum. Système d'ancrage en place.	<input type="checkbox"/>	<input type="checkbox"/>
Le remblayage latéral de la filière est effectué symétriquement, sur une largeur minimum de 0,30 m et jusqu'au niveau de la génératrice supérieure de la filière, en couches successives, avec du béton maigre 0/6mm maximum à consistance ferme (dosé à 250 kg de ciment par m³) compacté manuellement, avec un remplissage simultané des cuves en eau.	<input type="checkbox"/>	<input type="checkbox"/>
<b>Pose en sol peu perméable, sans eaux souterraines</b>		
Le lit de pose est constitué de béton maigre 0/6mm maximum à consistance ferme (dosé à 250 kg de ciment par m³) sur une épaisseur de 0,20 m minimum.	<input type="checkbox"/>	<input type="checkbox"/>
Le remblayage latéral de la filière est effectué symétriquement, sur une largeur minimum de 0,20 m et jusqu'à 20 cm au-dessus de la génératrice supérieure de la filière, en couches successives, avec du béton maigre 0/6mm maximum à consistance ferme (dosé à 250 kg de ciment par m³) compacté manuellement, avec un remplissage simultané des cuves en eau.	<input type="checkbox"/>	<input type="checkbox"/>
<b>Fosse septique, clarificateur</b>		
Panier en place, dans la fosse septique, côté sortie	<input type="checkbox"/>	<input type="checkbox"/>
<b>Accessibilité, sécurité</b>		
Tampons fermés et sécurisés, dépassant du sol d'au moins 20 mm, serrures visibles et dégagées ; les tampons restent totalement accessibles sans travaux ; en présence d'une dalle autoportante de répartition des charges, les accès ont été spécifiquement conçus.	<input type="checkbox"/>	<input type="checkbox"/>
<b>Information</b>		
Lors de la réception de travaux, le propriétaire est informé du fonctionnement / utilisation / exploitation spécifiques à la filière, et de ses responsabilités (livret de l'utilisateur remis).	<input type="checkbox"/>	<input type="checkbox"/>

La signature d'un PV de réception de travaux, reprenant entre autres l'ensemble de ces points de vérification, est obligatoire entre le propriétaire (maître d'ouvrage) et l'installateur (maître d'œuvre).

Il est aussi important que le propriétaire soit bien informé de ses responsabilités réglementaires, prescrites par le fabricant (cf. livret de l'utilisateur, ce document), notamment en termes d'entretien.

Date PV et signature du propriétaire

Date PV et signature de l'installateur

**PENSEZ A FAIRE RÉALISER L'INSPECTION PAR VOTRE SPANC**

# GRILLE DE DÉPANNAGE ET ENTRETIEN

## 1. Saturation ou colmatage ou non liquéfaction des matières ou colmatage des tuyaux d'amenée des eaux usées domestiques

### 1.1 d'un décanteur, d'une fosse septique

- Alimentation en eaux usées (ex : alimentation insuffisante, inférieure à 50 litres par jour et par personne sur une période trop longue) ;
- Vidange non effectuée ;
- Dimensionnement du matériel (ex : appareil sous dimensionné, surcharge...);
- Non liquéfaction des matières (ex : rejet anormal, excessif ou constant de produits nocifs ou non biodégradables tels qu'eau de Javel, antibiotiques, déboucheurs, condensats, etc.).

### 1.2. d'une cuve étanche à vidanger

- Sous-dimensionnement de l'appareil ou des tuyaux
- Vidange non effectuée.

### 1.3. d'un bac dégraisseur, d'une chasse à auget

- Volume et épaisseur trop importants des matières solides et des graisses (entretien insuffisant), dans le bac dégraisseur, la chasse à auget et le périphérique situé en aval
- Périphérique sous-dimensionné,
- Périphérique saturé avec entraînement de matières (entretien insuffisant).

### 1.4. d'un préfiltre

- Arrivées d'air (entrée IN et sortie OUT) devant être contrôlées
- Colmatage, (nettoyer au jet la masse filtrante ou la changer le cas échéant).
- Niveau d'eau anormalement élevé dans le préfiltre (vérifier l'état de fonctionnement de tous les appareils de pré-traitement situés en amont, fosse septique, décanteur, Epurbloc®, bac dégraisseur, etc.).

## 2. Entraînement de matières non dégradées

- Dimensionnement de l'appareil (ex : appareil sous dimensionné pour une utilisation régulière) ;
- Date de la dernière vidange (ex : appareils saturés, vidanges trop espacées, vidanges complètes des appareils sans remise en eau) ;
- Réseau des eaux pluviales distinct (ex : eaux pluviales transitant par l'appareil).

## 3. Dégagement d'odeurs

- Étanchéité des raccords sur le conduit d'amenée (IN) des eaux usées domestiques et des tampons de visite (mauvais collage sans dégraissage préalable ni ponçage, quantité de colle insuffisante, emboîtement insuffisant, utiliser de préférence des raccords à joints ;
- Efficacité des siphons (ex : exploitation insuffisante, colmatage) ;
- Section (ex : Ø inférieur à 100 mm),
- État général du conduit de ventilation haute obligatoire (VH) (ex : ventilation aboutissant sous les combles) ;
- Passage d'air suffisant dans l'appareil au-dessus du chapeau (couche trop épaisse de graisses ou de flottants...) suite au marnage des eaux usées domestiques (remontée du niveau d'eaux usées dans l'appareil lors de l'arrivée d'eaux usées domestiques de densité inférieure à celle des eaux usées contenues).

## 4. Mise en dépression d'une chasse à auget, ou d'une cuve étanche à vidanger

- Branchement de la ventilation secondaire (VH) non raccordée ou de Ø inférieur à 100 mm.

## 5. Vidange

### 5.1. d'un décanteur, d'une fosse septique

- lorsque le niveau de boue atteint 50% de la hauteur utile de l'appareil. (cf. Norme NF P16-008).
- Périodicité pouvant être, si nécessaire, adaptée (augmentée ou réduite) dans les circonstances particulières liées aux caractéristiques des ouvrages ou à l'occupation de l'immeuble, dûment justifiées par le constructeur ou l'occupant.

### 5.2. Cuve étanche à vidanger

Vidange devant être prévue aussi souvent que nécessaire en fonction du volume de stockage.

- Vidanger dès que le niveau maximum de remplissage est atteint (cf. Norme NF P16-008).
- Important : Accès au fond strictement interdit, pour nettoyage, de la cuve à vidanger, car cuve contenant des gaz de fermentation mortels (méthane, anhydrides sulfureux...).
- Détecteur de niveau à distance, jauge pneumatique, afin de mieux gérer les tournées de vidanges des cuves (option livrable sur commande séparée).
- 1 canne de vidange de Ø 110 mm,
  - positionnée et fixée dans le trou d'homme d'entrée (IN), afin de pouvoir aspirer un maximum de boues accumulées.
  - équipée d'un raccord rapide pompier en alliage en DN 100.
  - s'arrêtant à environ 20 mm du fond afin d'aspirer le maximum d'eaux usées domestiques ou produits et éviter ainsi l'accumulation des boues cause de colmatage.

### 5.3. Bac dégraisseur

- Vérifier du bon fonctionnement au moins une fois par mois.
- Vidange (cf Norme NF P16-008) des graisses accumulées dans la partie supérieure puis des matières solides et des boues retenues au fond au moins tous les six (6) mois, et d'une manière générale, dès que nécessaire, sans oublier de nettoyer au jet les dispositifs d'entrée (IN) et de sortie (OUT).
- Regarnir d'eau avant de remettre en service.

# GRILLE DE DÉPANNAGE ET ENTRETIEN

## 6. Indicateur de colmatage intégré et amovible

Contrôle annuel du préfiltre indicateur de colmatage nécessaire pour s'assurer du bon fonctionnement de l'EPURBLOC® ou d'un clarificateur.

Vidange à réaliser lorsque le niveau de boue atteint 50% de la hauteur utile de l'appareil, adaptée, si nécessaire, dans les circonstances particulières liées aux caractéristiques des ouvrages ou à l'occupation de l'immeuble dûment justifiées par le constructeur ou l'occupant.

En cas de colmatage ou de saturation, le filet ou le matériau filtrant doit être nettoyé en suivant les indications ci-dessous :

- Chasses à auget
  - Vérifier le bon fonctionnement au moins une fois tous les trois (3) mois.
  - Vidanger les M.E.S. et solides accumulées au fond du périphérique (cf. Norme NF P16-008) et nettoyer au jet les dispositifs d'entrée (IN) et de sortie (OUT)
  - Contrôler les fixations et l'usure des flexibles des augets.
  - Lors de la vidange des appareils, procéder à la vidange et au nettoyage de la chasse à auget

## 8. Boîtes (regards) de visite

- Vérifier régulièrement le bon écoulement des eaux usées domestiques brutes (eaux vannes et eaux ménagères) vers l'appareil de pré-traitement.

## 9. Boîtes (regards) de répartition

- Vérifier régulièrement le bon écoulement des eaux usées pré-traitées vers les tuyaux d'épandage.

## 10. Boîtes (regards) de bouclage

- Vérifier régulièrement le bon fonctionnement du système d'épuration et le non colmatage des tuyaux d'épandage ou du système d'épuration (épandage, lit filtrant non drainé, etc...).

## 11. Boîtes (regards) de collecte vertical et horizontal

- Vérifier régulièrement le bon fonctionnement du filtre à sable vertical drainé ou horizontal et le non colmatage des drains de collecte ou du filtre à sable ou du tuyau exutoire.

## 12. Pour toutes les boîtes ci-dessus

- En cas de colmatage, nettoyer au jet d'eau sous pression la boîte, le tuyau exutoire et les drains de collecte.

Nos filets filtrants "Performance" remplacent avantageusement la POUZZOLANE, se nettoient 1 fois pas an au jet d'eau sous pression et ne se remplacent pas.



Toujours porter lunettes de protection et gants en caoutchouc lors des opérations de contrôle et d'entretien.

Si votre préfiltre indicateur de colmatage est rempli de POUZZOLANE, nettoyez-la au jet sous pression et remplacez-la régulièrement, soit tous les 2 ans. Un préfiltre contient 2 sacs de 25 kg de POUZZOLANE.

# NETTOYAGE DU FILET FILTRANT DE MATÉRIAUX "PERFORMANCES"

## 1. Dévisser le tampon Ø 400 mm côté Sortie

2. Introduire la main dans le manchon amovible pour agripper la poignée

3. Retirer le manchon amovible de connexion en tirant sur sa poignée

4. Extraire le préfiltre indicateur de colmatage intégré en le soulevant, mains tournées vers l'extérieur

5. Bloquer le préfiltre en calant le fond en biais sur le manchon de sortie.

- Laver au jet haute pression le filet.
- Préfiltre permettant l'écoulement des eaux de lavage dans l'appareil.

6. Refaire l'opération en sens inverse pour remonter le préfiltre.



Ne pas ouvrir le filet de matériaux filtrants.



# NOTRE ÉQUIPE A VOTRE SERVICE

## RIKUTEC FRANCE

RIKUTEC Group  
107, rue de Phalsbourg  
67320 Drulingen | France  
T +33 3 88 01 68 00  
F +33 3 88 01 60 60  
info@rikutec.fr  
www.rikutec.fr

## RIKUTEC GERMANY

RIKUTEC Group  
RIKUTEC Richter Kunststofftechnik  
GmbH & C o. KG  
Graf-Zeppelin-Straße 1-5  
57610 Altenkirchen | Germany  
T +49 2 681 95 46 - 0  
F +49 2 681 95 46 - 33  
info@rikutec.de | www.rikutec.de

## RIKUTEC ASIA

RIKUTEC Group  
Rm 1005, ACE TWIN - Tower 1 CHA  
285, Digital-Ro - Guro-gu Seoul,  
08 381 | Korea  
T +82 2761 2760  
F +82 2761 2759  
rikutecasia@unitel.co.kr

## RIKUTEC AMERICA

RIKUTEC Group  
371 Douglas Rd.  
Whitinsville MA, 01588 USA  
T +1 508-234-7300  
F +1 508-234-7337  
www.rikutec.com

## RIKUTEC GROUP

Siège social  
RIKUTEC Richter Kunststofftechnik  
GmbH & C o. KG  
Rhöndorfer Str. 85  
53604 Bad Honnef | Germany  
info@rikutec.de | www.rikutec.de

## RIKUTEC IBERIA

RIKUTEC Group  
Polig. Industrial de Lantarón,  
Parcelas 15-16  
01213 COMUNIÓN - ÁLAVA | Spain  
T +34 945 332 100  
F +34 945 332 286  
info@rikutec.es  
www.rikutec.es



Certifié DIN ISO 9 001  
Certified to DIN ISO 9 001



Adresses sur [quefairedemesdechets.fr](http://quefairedemesdechets.fr)