

# ACTIBLOC®

Gamme

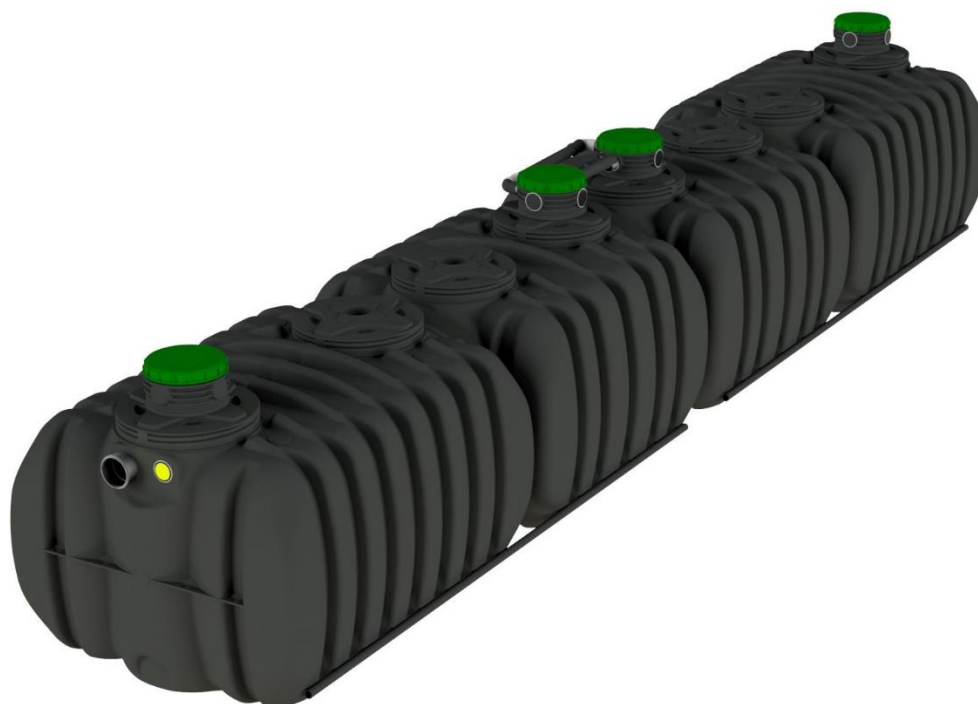
185

Modèles

25 et 30 EH

## Livret de l'utilisateur

*Version 07 juin 2024*



**SCANNEZ le QR CODE (voir à l'intérieur)  
pour les infos et services PRODUITS**



## SOMMAIRE

<b>AVANT PROPOS</b> .....	<b>3</b>
<b>REGLES GENERALES DE SECURITE</b> .....	<b>4</b>
<b>RISQUES &amp; DANGERS</b> .....	<b>5</b>
<b>PRECAUTIONS D'USAGE</b> .....	<b>6</b>
<b>GUIDE D'UTILISATION ET D'ENTRETIEN</b> .....	<b>7</b>
I.1    PRESENTATION DE LA FILIERE ACTIBLOC® .....	8
I.2    EQUIPEMENTS COMPLEMENTAIRES OPTIONNELS.....	13
I.3    DIMENSIONNEMENT .....	13
I.4    TRAÇABILITE.....	13
I.5    GARANTIES CONTRACTUELLES .....	15
I.6    LIMITES DE RESPONSABILITE .....	16
I.7    DEVELOPPEMENT DURABLE .....	16
I.8    ENTRETIEN ET MAINTENANCE .....	16
I.9    PRELEVEMENT D'ÉCHANTILLON D'EAU TRAITEE.....	19
I.10   DEPANNAGE, DYSFONCTIONNEMENTS .....	20
ANNEXE I.A – FICHE D'ENREGISTREMENT.....	21
ANNEXE I.B – GRILLE DE DEPANNAGE .....	22
ANNEXE I.C – NOTICE DES PIECES D'USURE .....	23
ANNEXE I.D – CARACTERISTIQUES TECHNIQUES ET FONCTIONNEMENT DES DISPOSITIFS ACTIBLOC® 185 25 ET 30 EH.....	24
ANNEXE I.E – DECLARATION MARQUAGE CE.....	26
ANNEXE I.F – CARNET D'ENTRETIEN .....	27
<b>GUIDE DE POSE</b> .....	<b>29</b>
II.1   CONSIDERATIONS GENERALES .....	30
II.2   LIEU DE POSE .....	31
II.3   MANUTENTION ET TRANSPORT .....	32
II.4   TERRASSEMENT .....	33
II.5   POSE EN TERRAIN PERMEABLE, STABLE, SANS EAU SOUTERRAINE <sup>8</sup> .....	34
II.6   POSE EN TERRAIN PEU PERMEABLE, INSTABLE, SANS EAU SOUTERRAINE <sup>8</sup> .....	34
II.7   POSE AVEC EAU SOUTERRAINE <sup>8</sup> .....	35
II.8   CAS PARTICULIERS DE POSE .....	36
II.9   BRANCHEMENTS .....	36
II.10  VENTILATION .....	38
II.11  POINTS A VERIFIER EN FIN D'INSTALLATION .....	39
II.12  MISE EN SERVICE.....	39
ANNEXE II.A – PLANS COTES .....	40
ANNEXE II.B – VERIFICATIONS AVANT MISE EN SERVICE.....	43
ANNEXE II.C – VUES SCHEMATIQUES DES CONDITIONS DE POSE .....	44
ANNEXE II.D – NOTICE DE MONTAGE .....	45

## AVANT PROPOS

Madame, Monsieur,

Vous venez d'acquérir une filière<sup>1</sup> ACTIBLOC® et nous vous en remercions.

La filière ACTIBLOC® est un produit de qualité, conçu pour collecter et traiter les eaux usées domestiques ou assimilées au titre de l'article R. 214-5 du code de l'environnement des immeubles ou parties d'immeubles non raccordés à un réseau public de collecte des eaux usées.

Chaque modèle de la gamme ACTIBLOC® 185 répond aux exigences de l'annexe ZA de la norme NF EN 12566-3+A2, août 2013 en disposant du marquage CE et, sous la forme d'une installation complète, est conforme aux textes suivants :

- Arrêté du 21 juillet 2015 modifié relatif aux systèmes d'assainissement collectif et aux installations d'assainissement non collectif, à l'exception des installations d'assainissement non collectif recevant une charge brute de pollution organique inférieure ou égale à 1,2 kg/j de DBO<sub>5</sub> ;
- Arrêté du 27 avril 2012 modifié relatif aux modalités de l'exécution de la mission de contrôle des installations d'assainissement non collectif.

**A noter qu'aucune vidange de boues n'a été effectuée durant les essais d'évaluation des performances réalisés selon le protocole de la norme EN 12566-3+A2, incluant la période d'établissement de la biomasse.**

La déclaration des performances à l'annexe ZA de norme EN 12566-3+A2 (voir annexe I.E), ainsi que les documents d'accompagnement sont établis pour la filière ACTIBLOC®. Ces documents sont disponibles sur demande.

Vous pouvez également consulter le site [www.rikutec.fr](http://www.rikutec.fr) pour toutes informations concernant nos produits et accessoires.

Ce livret de l'utilisateur a pour but de vous fournir les consignes importantes qui vous garantiront un fonctionnement fiable et durable de votre filière ACTIBLOC®. Il est divisé en deux grandes parties : Le guide d'utilisation et d'entretien (pages 7 à 29) et le guide de pose (pages 30 à 64).

**Toutes matières biocides, toxiques ou celles qui ne sont pas biodégradables (p.ex. lingettes) ne doivent pas être rejetées dans la filière ACTIBLOC® car elles empêcheraient l'action importante des bactéries durant le processus d'épuration des eaux usées.**

**En aucun cas les eaux pluviales ne transitent par la filière ACTIBLOC®.**

**La garantie d'efficacité de la filière ACTIBLOC® implique le strict respect des règles d'utilisation décrites ci-après.**

**Toutes les microstations ACTIBLOC® sont mises en service et contrôlées par un technicien habilité par RIKUTEC France**

L'équipe RIKUTEC France, F-67320 DRULINGEN

<sup>1</sup> La mention « filière » utilisée dans ce guide signifie « dispositif de traitement » au sens de l'Arrêté du 7 septembre 2009 modifié fixant les prescriptions techniques applicables aux installations d'assainissement non collectif recevant une charge brute de pollution organique inférieure ou égale à 1,2 kg/j de DBO<sub>5</sub>.

## REGLES GENERALES DE SECURITE

Pour le personnel intervenant sur la filière ACTIBLOC®, il est requis de porter des équipements de protection individuels (EPI) adaptés aux travaux à exécuter.

### POUR RAPPEL ET MEMOIRE :

- Le port de chaussures de protection est obligatoire pour les travailleurs occupés à la manutention de pièces lourdes et dont la chute est de nature à blesser les pieds ;
- Le port de gants de protection est obligatoire pour les travailleurs manipulant des objets ou des produits ou matériaux tranchants, coupants, piquants, irritants, brûlants ou rugueux ;
- Le port de lunettes de protection est obligatoire pour les travailleurs exposés aux éclaboussures de substances dangereuses, aux projections de particules de travaux de sciage, de meulage et exposés aux radiations nuisibles lors des travaux de soudage ou de découpage ;
- Le port de masques appropriés est obligatoire lorsque l'air ambiant contient des poussières ou des substances nocives et dangereuses ;
- Le port de vêtement de protection est requis dans les environnements poussiéreux et pour se protéger des contaminations biologiques.



## RISQUES & DANGERS

En termes de sécurité, les principaux risques liés à une filière d'épuration sont définis ci-dessous.

### RISQUES BIOLOGIQUES

Les eaux usées même traitées et les boues d'épuration contiennent des bactéries et des virus pathogènes.

Le contact direct des mains (et de toute autre partie du corps) avec ces substances doit être évité. Le port de gants de travail et de vêtements adaptés est requis. Aussi longtemps qu'une personne est en contact avec ces substances et qu'elle ne s'est pas lavée et désinfectée les mains, il est préférable qu'elle s'abstienne de boire, manger, fumer ou porter les mains à son visage.

En cas de contact avec ces substances, il faut laver et désinfecter les parties du corps souillées à l'aide de produits spécifiques et ne pas revêtir les vêtements souillés avant qu'ils n'aient été nettoyés et désinfectés. Il est également recommandé de laver et désinfecter les outils et objets qui se sont trouvés en contact avec ces substances.

A titre préventif, le personnel d'entretien doit tenir à jour son carnet de vaccination, notamment pour le Tétanos et la Leptospirose. S'assurer également d'avoir à portée des lingettes antiseptiques et une trousse de premiers soins. La filière ACTIBLOC® ne présente et ne doit pas présenter de zone de stagnation d'eau usée.

### DANGERS MECANIQUES

Les tampons ne sont laissés ouverts que durant le laps de temps nécessaire à l'intervention. Une fois celle-ci terminée, les tampons sont refermés et verrouillés par le biais d'un système de verrouillage rapide par vis.

En cas de trafic de véhicules ou en présence d'une hauteur de remblai supérieur à 60 cm, il est indispensable de prévoir et dimensionner une dalle de répartition de charges au-dessus de la (ou des) cuve(s). Le dimensionnement de cette dalle est à réaliser par un bureau d'études spécialisé. En cas de trafic de véhicules, il est obligatoire de prévoir un ensemble cadre/tampon adapté (classe minimale de résistance B 125, non fourni) intégré à la dalle de répartition. A défaut, la distance minimum entre le bord de la cuve et les éventuelles charges roulantes doit être de 3 m.

Les tampons en polyéthylène de la filière ACTIBLOC® ne sont pas conçus pour supporter des charges piétonnières et/ou statiques et/ou dynamiques (indication à la charge de l'utilisateur). Ils sont verrouillés pour assurer la protection/sécurité des usagers (ouverture nécessitant un outil spécifique).

### DANGERS LIES AUX GAZ DANS UNE ATMOSPHERE CONFINEE

Certains gaz peuvent causer des malaises ou des asphyxies. Il est interdit de descendre dans un ouvrage contenant ou ayant contenu des eaux usées et, d'une manière générale, de descendre dans un ouvrage à atmosphère confinée.

### DANGERS ELECTRIQUES

Le raccordement électrique ainsi que tous les travaux électriques doivent être réalisés par un personnel habilité selon les prescriptions de la réglementation en vigueur et notamment de la norme NF C 15-100. Mettre la filière ACTIBLOC® hors tension avant toute intervention sur le matériel électrique.

**Il est fortement conseillé de faire réaliser les opérations liées à la filière ACTIBLOC® (entretien, maintenance) par des professionnels qualifiés<sup>2</sup> et de ne jamais pénétrer dans les compartiments.**

<sup>2</sup> Nos partenaires locaux en région ont été sélectionnés pour leur professionnalisme et leur expérience dans l'entretien des installations de traitement des eaux usées domestiques. Pour contacter un partenaire ou demander un entretien, veuillez prendre contact par mail ([info@rikutec.fr](mailto:info@rikutec.fr)) ou par téléphone (+33 3 88 01 68 00).

## PRECAUTIONS D'USAGE

La filière ACTIBLOC® est dimensionnée pour les besoins moyens des utilisateurs. Il est interdit d'y déverser d'autres effluents que les eaux usées brutes domestiques ou assimilées.

### **IL EST INTERDIT :**



- D'utiliser un nettoyeur automatique pour toilettes,
- D'utiliser un broyeur d'aliments ou une pompe broyeuse placée en amont de la filière ACTIBLOC®,
- De recouvrir ou d'enterrer les tampons d'accès de la filière ACTIBLOC®,
- De planter des arbres ou grandes plantations à moins de 3 m de la filière ACTIBLOC® sans mesure anti-racinaire,
- De relier un tuyau de drainage des eaux de ruissellement ou une gouttière de toiture à votre filière ACTIBLOC®,
- De relier le tuyau de vidange de la piscine à votre filière ACTIBLOC®,
- De connecter tous siphons de sol,
- De rejeter les eaux usées traitées par la filière ACTIBLOC® dans un puisard, puits perdu, puits désaffecté, cavité naturelle ou artificielle profonde.

### **NE PAS DEVERSER DANS LA FILIERE ACTIBLOC® :**



- Tout objet difficilement dégradable (mégots de cigarettes, serviettes hygiéniques, tampons, préservatifs, cendres, déchets ménagers, chiffons, emballages, lingette, etc.),
- Les résidus d'élevage d'animaux tant solides que liquides ;
- Les eaux usées provenant d'entreprises industrielles ou agricoles dans la mesure où elles ne sont pas comparables aux eaux usées brutes domestiques ;
- Les produits chimiques et pharmaceutiques, les huiles minérales et les solvants de tous types ;
- Les eaux de condensation des conduites d'évacuation de gaz de chaudières basse et moyenne température, des climatiseurs, provenant de piscine, contenant du sang en grande quantité ou de rinçage des adoucisseurs d'eau ;
- Les solides sous forme de restes alimentaires, plastiques, articles d'hygiène, filtres à café, bouchons de bouteilles et autres articles ménagers ;

### **LES PRODUITS NON NOCIFS, UTILISES NORMALEMENT, PEUVENT ETRE EVACUES VIA LA FILIERE ACTIBLOC® :**



- Détergents pour vaisselle ;
- Produits pour le lave-vaisselle et le lave-linge ;
- Produits détartrants ;
- Produits biodégradables.

# ACTIBLOC®

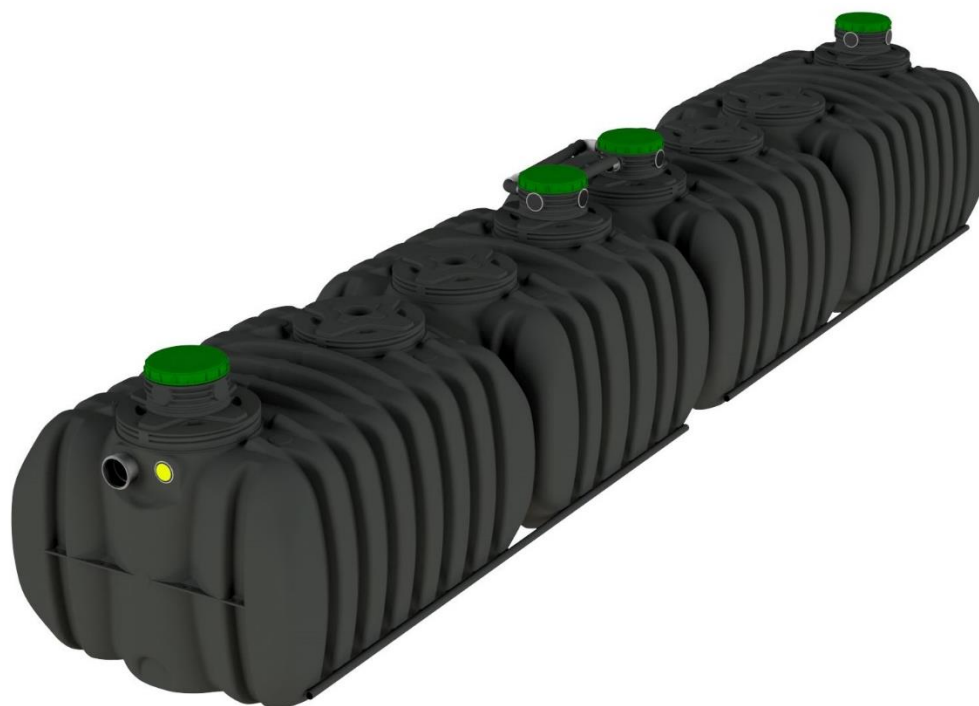
Gamme

Modèles

185

25 et 30 EH

## GUIDE D'UTILISATION ET D'ENTRETIEN

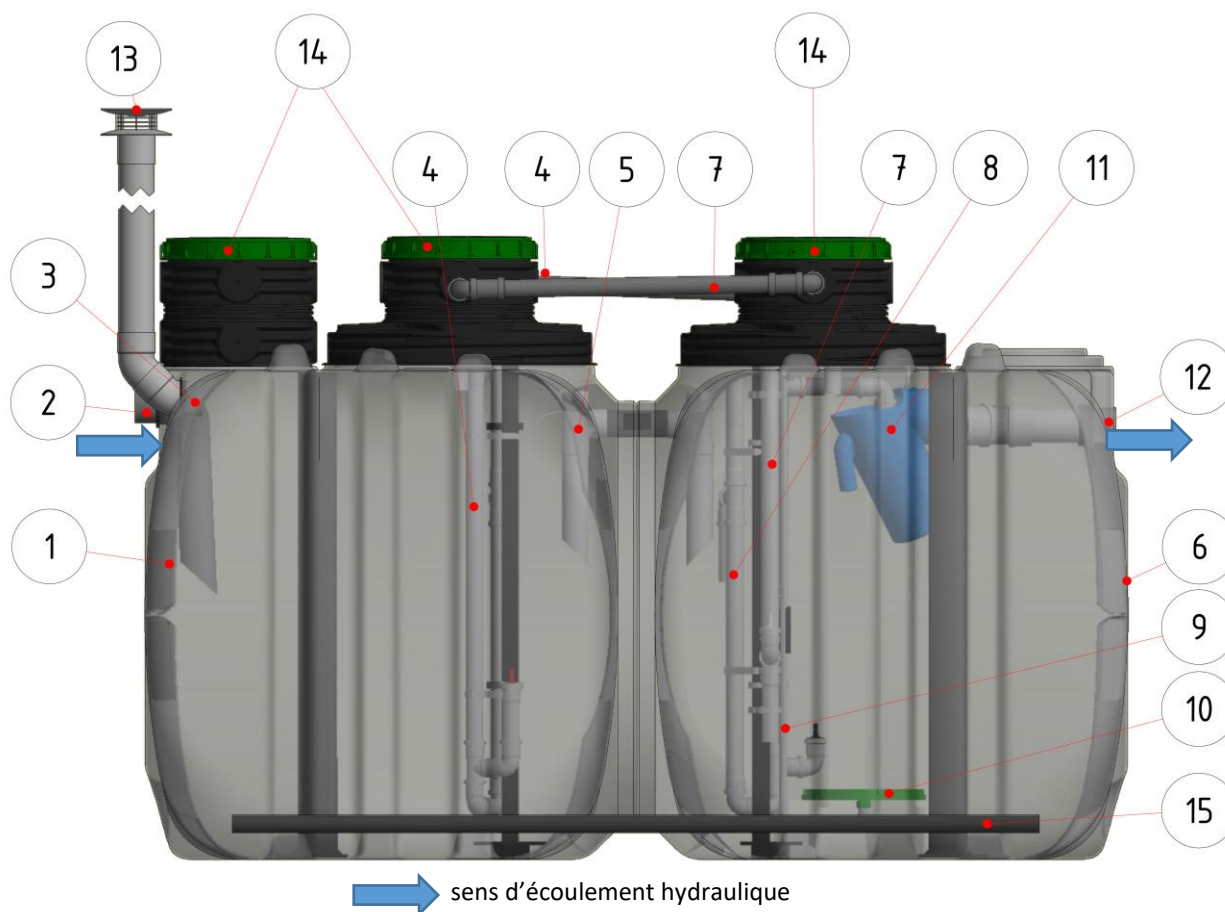


## I.1 PRESENTATION DE LA FILIERE ACTIBLOC®

### I.1.1. Description générale

La filière ACTIBLOC® est un dispositif de traitement des eaux usées domestiques ou assimilées, dit « microstation d'épuration à boues activées », fonctionnant selon le procédé SBR (Sequential Batch Reactor). Elle est principalement constituée d'une cuve (voir Figure 1) et d'une armoire de commande. Ces deux composants essentiels sont reliés entre eux par des tuyaux d'air flexibles, enterrés dans une gaine technique.

Figure 1 - Schéma de principe de la filière ACTIBLOC®



#### Légende :

- |   |   |    |   |
|---|---|----|---|
| 1 | Décanteur   | 8  | Transfert (airlift) des effluents traités vers l'exutoire |
| 2 | Arrivée des effluents bruts                                 | 9  | Colonne d'aération (tube inox)                            |
| 3 | Entrée tranquillisante et nettoyable                        | 10 | Aérateur à membrane                                       |
| 4 | Transfert (airlift) décanteur vers réacteur                 | 11 | Bac de prélèvement des effluents traités                  |
| 5 | Surverse en cas de coupure de courant prolongée             | 12 | Sortie des effluents traités                              |
| 6 | Réacteur biologique séquentiel à boues activées             | 13 | Ventilation avec extracteur statique                      |
| 7 | Transfert (airlift) des boues secondaires vers le décanteur | 14 | Tampons (Ø400) à visser verrouillable et sécurisés        |

Tous les matériaux composant la filière ACTIBLOC® sont résistants à la corrosion par le choix des matériaux de fabrication (PE, PVC, fixation en inox de classe 316).



**Les schémas de principe, caractéristiques des matériels et dimensions des modèles ACTIBLOC® 185 25 et 30EH sont disponibles en annexes I.D et II.A.**

Tous les éléments de la filière ACTIBLOC® sont accessibles par des tampons ne pouvant supporter les charges piétonnières et verrouillés pour assurer la protection/sécurité des usagers (ouverture nécessitant un outil spécifique).

### I.1.2. Principes de fonctionnement

La filière ACTIBLOC® comprend :

- Un compartiment (décanteur) dédié au traitement primaire (voir §I.1.2.2) et
- Un compartiment (réacteur biologique) dédié au traitement secondaire (voir §I.1.2.3) et
- Une armoire de commande (voir §I.1.2.4) équipé d'une alarme visuelle (diode rouge clignotante)

**Les modèles 25 et 30 EH de la filière ACTIBLOC® sont disponibles en monobloc et en bi-cuves.**

Le fonctionnement de la filière ACTIBLOC® est piloté par un microprocesseur, situé dans l'armoire de commande. Celui-ci gère le surpresseur et les électrovannes utilisées pour la répartition de l'air dans les différentes colonnes de transfert ainsi que dans le système d'aération par membrane.

#### I.1.2.1 Sequential Batch Reactor (SBR)

Le processus SBR se déroule en 5 phases (§I.1.2.1.1 à §I.1.2.1.5) qui se succèdent chronologiquement et qui peuvent être répétées plusieurs fois par jour (en général 4 fois par jour). Le détail des cycles de fonctionnement, en fonction du modèle de la gamme ACTIBLOC® 185, est présenté dans le tableau suivant et en annexe I.D :

Modèles	Capacité nominale (EH)	Phase 1 (min)	Phase 2 (min)	Phase 3 (min)	Phase 4 (min)	Phase 5 (min)
25 EH	25	10	240 (80% marche et 20% arrêt)	90	10	1
30 EH	30	12	240 (70% marche et 30% arrêt)	90	12	1

La filière ACTIBLOC® doit toujours être alimentée électriquement (même en cas d'absence) et ne doit pas fonctionner par intermittence. Les cycles de fonctionnement du dispositif ne doivent pas être modifiés.

##### I.1.2.1.1 Phase 1 : Transfert des effluents du décanteur vers le réacteur

Les effluents issus du décanteur sont envoyés vers le réacteur via une colonne de transfert, conçue de manière à ne pas pomper les boues primaires. Sa conception permet de garantir un niveau d'eau minimum dans le décanteur sans utilisation d'autres composants immergés.

##### I.1.2.1.2 Phase 2 : Aération

Au cours de cette phase, les effluents sont aérés et brassés par le système d'aération à membrane, installé au fond du réacteur. L'équipement d'aération de la filière ACTIBLOC® est géré et alimenté en air ambiant par une armoire de commande externe. Un surpresseur d'air est utilisé pour générer l'air comprimé. La phase d'aération est effectuée par intermittence et permet d'obtenir simultanément deux effets :

- L'alimentation en oxygène des bactéries présentes dans les boues secondaires, nécessaire à leur métabolisme et à la biodégradation des micro-organismes ;
- Un brassage important des effluents et des boues secondaires.

### **I.1.2.1.3 Phase 3 : Décantation**

Il s'agit d'une phase de repos au cours de laquelle il n'y a pas d'aération. Les boues secondaires se déposent par sédimentation en partie inférieure du réacteur tandis que les effluents traités restent en partie supérieure. Des boues flottantes peuvent se former à la surface.

### **I.1.2.1.4 Phase 4 : Évacuation des effluents traités**

Au cours de cette phase, les effluents traités sont évacués du réacteur vers l'exutoire via une colonne de transfert conçue de manière à ne pas entraîner les boues secondaires ni les éventuelles boues flottantes. Sa conception permet de garantir un niveau d'eau minimum dans le réacteur sans utilisation d'autres composants immergés.

### **I.1.2.1.5 Phase 5 : Évacuation des boues secondaires**

Au cours de cette phase, une partie des boues secondaires résiduelles est renvoyée du fond du réacteur vers le décanteur par une colonne de transfert. Une fois la phase 5 achevée, le cycle du processus d'épuration peut reprendre à la phase 1.

## **I.1.2.2 Décanteur (traitement primaire)**

Les effluents bruts pénètrent d'abord dans le décanteur qui assure à la fois le piégeage des matières en suspension et le lissage (effet tampon) des variations de charges hydrauliques et organiques.

La décantation et la dégradation des matières en suspension s'effectuent avec des bactéries anaérobies (qui n'ont pas besoin d'oxygène pour se développer). Ce phénomène implique un dégagement de méthane, de gaz carbonique et d'hydrogène sulfuré qui, combiné à des émanations d'acides gras volatils, peut provoquer des odeurs. Ces gaz lourds doivent absolument être évacués dans l'atmosphère par la ventilation secondaire qui est obligatoire (voir §0).

La capacité de stockage des boues (primaires et secondaires) est fixée à 50 % du volume total utile du décanteur. Les boues sont évacuées conformément à la réglementation en vigueur (Arrêté du 7 septembre 2009 modifié, relatif aux modalités d'agrément des personnes réalisant les vidanges).

Le décanteur est équipé d'une colonne de transfert vers le réacteur biologique, fonctionnant selon le principe d'une pompe à dépression (effet venturi).

## **I.1.2.3 Réacteur biologique (traitement secondaire)**

L'effluent ainsi prétraité arrive dans le réacteur biologique dans lequel la pollution organique résiduaire est dégradée par des bactéries aérobies. Ces bactéries sont alimentées en oxygène par un surpresseur, placé dans l'armoire de commande, raccordé à un ou des aérateur(s) à membrane, de type fines bulles, positionnée dans la partie inférieure du réacteur biologique.

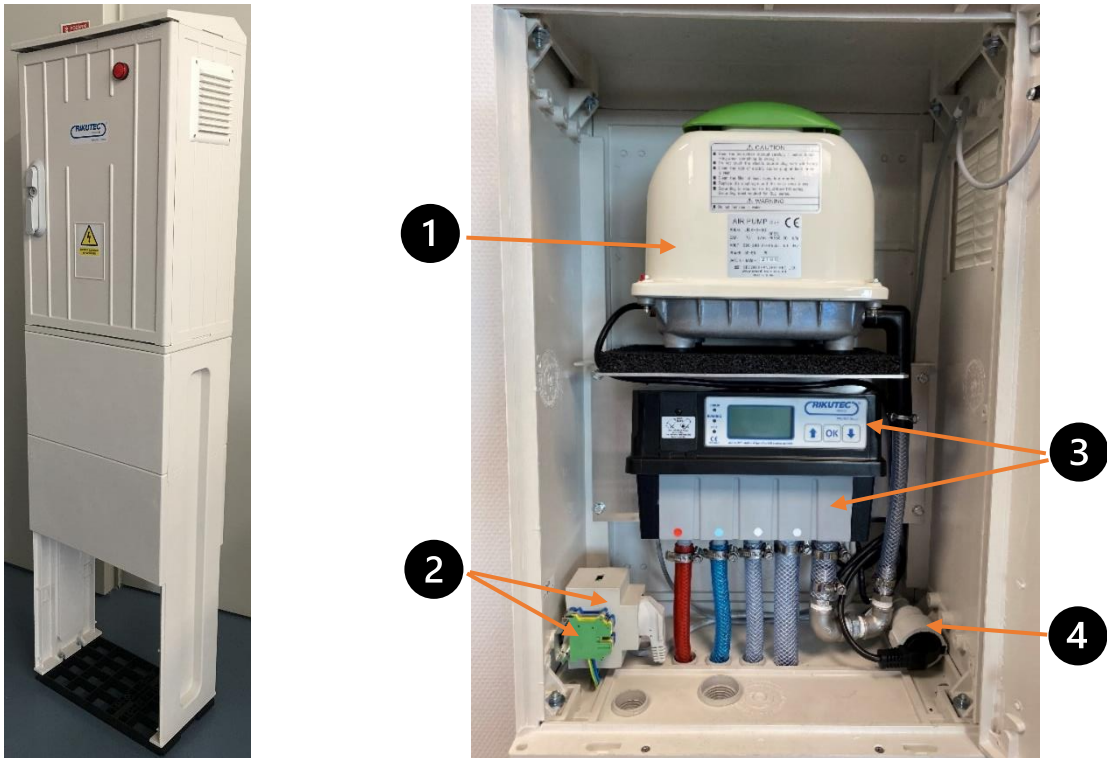
Le réacteur biologique comprend également une colonne d'évacuation des effluents traités, et une colonne de transfert des boues secondaires du réacteur biologique vers le décanteur, fonctionnant toutes les deux selon le principe d'une pompe à dépression (effet venturi).

Les effluents traités s'écoulent vers le bac de prélèvement puis sont rejetés dans le milieu récepteur conformément à l'arrêté du 7 septembre 2009 modifié.

## **I.1.2.4 Armoire de commande**

L'ensemble des pièces électrotechniques (surpresseur, électrovannes pilotées et boîtier de commande de classe de protection électrique IP53) de la filière ACTIBLOC® est installé dans une armoire de commande (de classe de protection électrique IP43), voir figure 2.

Figure 2 – Vues extérieur et intérieur (après montage) de l'armoire de commande



Légende :

- |   |   |   |   |
|---|---|---|---|
| 1 | Surpresseur   | 3 | Boitier de commande avec sa rampe d'électrovannes |
| 2 | Arrivée électrique principale et prise électrique pour le boitier de commande | 4 | Prise électrique pour surpresseur                 |

### I.1.2.5 Boitier de commande

Le boitier de commande (voir figure 2) permet de piloter, consulter et régler les paramètres de fonctionnement de la filière ACTIBLOC®. Le paramétrage des durées et temps de fonctionnement (voir annexe I.D) est réalisé en usine. L'utilisateur ne doit pas intervenir sur ces réglages.

Le boitier de commande de la filière ACTIBLOC® est équipé en série d'un capteur de pression du niveau d'eau dans le décanteur et permet de démarrer soit un cycle d'épuration, soit une pause de 6 heures (réacteur aéré périodiquement pour maintenir les bactéries en vie), soit déclencher une alarme en cas de niveau d'eau anormalement trop haut (surcharge).

Veuillez prendre contact avec votre revendeur ou RIKUTEC France avant toute intervention.




### I.1.2.6 Affichage des états de fonctionnement

En fonctionnement automatique, l'écran LCD indique la phase de travail en cours, le temps restant pour cette phase, la mesure de pression d'air traversant les électrovannes, la présence éventuelle d'une alarme et l'heure. En cas de températures négatives, l'écran à cristaux liquides affichera de moins bonnes performances.




AFFICHAGE	DESCRIPTION DES PHASES DE TRAVAIL
<b>REMPLISSAGE</b>	Vanne 1 actionnée (phase 1 : Transfert des effluents du décanteur vers le réacteur)
<b>AERATION</b>	Vanne 4 actionnée par intermittence (phase 2 : Aération)
<b>DECANTATION</b>	Aucune vanne actionnée (phase 3 : Décantation)
<b>EVACUATION</b>	Vanne 2 actionnée (phase 4 : Evacuation des effluents traités)
<b>RETOUR BOUES</b>	Vanne 3 actionnée (phase 5 : Évacuation des boues secondaires)
<b>PAUSE CYCLE</b>	Vanne 4 actionnée, le réacteur est aéré périodiquement (plus faiblement que la phase 2)
<b>HH :MM :SS</b>	Affichage du temps restant pour la phase en cours
<b>X mbar</b>	Affichage de la pression d'air traversant les électrovannes

### I.1.2.7 Consultation / modification d'informations

En mode automatique, vous pouvez consulter et/ou modifier diverses informations sur le fonctionnement de la filière ACTIBLOC® en utilisant les touches disponibles sur la face avant du boîtier de commande.

DESCRIPTION	FONCTION	SYMBOLE
<b>OK</b>	Permet d'afficher le menu principal, de sélectionner un paramètre ou de valider une modification.	
<b>ECRAN SUIVANT</b>	Permet de naviguer dans les menus et les paramètres	 

Directement accessibles depuis l'écran principal sont :

- La version du logiciel installé dans le boîtier de commande 
- Le décompte des heures de fonctionnement 
- L'accès au menu complet (voir ci-contre pour le détail des informations accessibles) 

MENU	DESCRIPTION
<b>JOURNAL DE BORD</b>	Consultation des événements enregistrés (p.ex. alarme).
<b>CONTROLE MANUEL</b>	Commande manuelle des électrovannes.
<b>REGL. DATE &amp; HEURE</b>	Réglage de la date et de l'heure
<b>MENU SERVICE</b>	Réservé au personnel habilité par RIKUTEC France. Toute modification, effectuée par du personnel non autorisé, d'un ou de plusieurs paramètre(s) de fonctionnement entraîne la perte des garanties.

## I.2 EQUIPEMENTS COMPLEMENTAIRES OPTIONNELS

### I.2.1. Séparateur à graisses

Il est parfois utile d'installer un séparateur à graisse en amont de la fosse septique et au plus près du rejet de la cuisine si la distance entre le rejet et la fosse septique est supérieur à 10m et/ou si les effluents bruts sont particulièrement chargés en graisse et/ou en huile végétale.

### I.2.2. Poste de relevage aval

Lorsqu'un poste de relevage indépendant en aval est requis, il est choisi en fonction de la nature et du débit des effluents, de la longueur et de la hauteur du refoulement. Il doit être accessible pour son entretien et doit respecter les exigences suivantes :

- Toute précaution doit être prise pour éviter la remontée du réservoir de collecte, notamment lorsque le sol peut être gorgé d'eau (p. ex. lestage, ancrage) ;
- Le réservoir de collecte doit être ventilé ;
- La pompe doit être d'accès facile de façon à permettre toutes les interventions nécessaires et ne doit pas être équipée de dispositifs dilacérateurs ;
- L'installation électrique doit respecter les exigences de la norme NF C 15-100 ;
- Le tuyau de refoulement de la pompe doit être muni d'un clapet anti-retour.

## I.3 DIMENSIONNEMENT

La règle de dimensionnement appliquée pour la définition de la filière ACTIBLOC® est établie à partir des repères nominaux suivants :

Modèles	Capacité nominale (EH)	Charge organique nominale (gDBO <sub>5</sub> /jour)	Charge hydraulique nominale (L/jour)
25 EH	25	1500	3750
30 EH	30	1800	4500

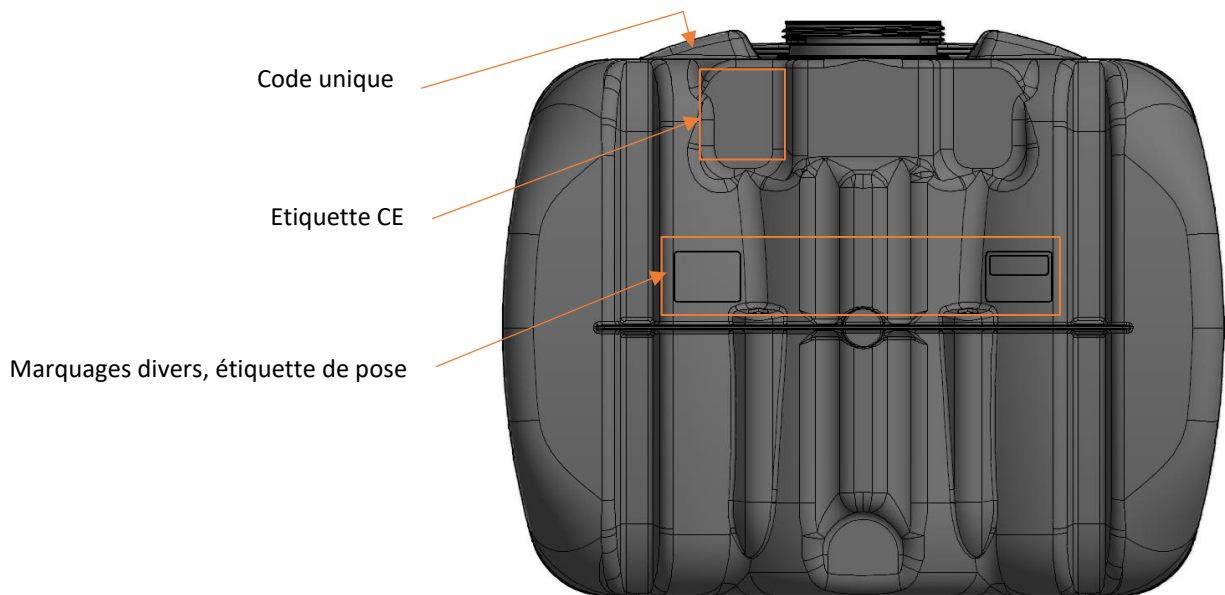
La charge hydraulique journalière (consommation moyenne d'eau par jour et par habitant) communément observée se situe entre 80 et 150 litres, d'où la faculté de la filière ACTIBLOC® à accepter les variations de charges ponctuelles. La période d'ensemencement est de 4 semaines, telle que déterminée lors de l'essai de performance selon l'annexe B de la norme NF EN 12566-3+A2.

Une fois en service, le modèle installé, est identifié par une plaque d'identification placée dans la rehausse du réacteur biologique (voir figure 4).

## I.4 TRAÇABILITE

La filière ACTIBLOC® est fabriquée et assemblée sur le site de DRULINGEN (F-67320). Marquée CE selon l'annexe ZA de la norme NF EN 12566-3+A2 et dans le cadre de la norme ISO 9001, la filière ACTIBLOC® suit un contrôle de production en usine assuré par RIKUTEC France. Les différentes pièces/composants sous-traités sont fabriqués par des fournisseurs sur la base de cahiers des charges définis par RIKUTEC France et subissent également un contrôle lors de leur réception en usine par RIKUTEC France.

**Figure 3 – Positionnement des marquages (coté sortie réacteur biologique)**

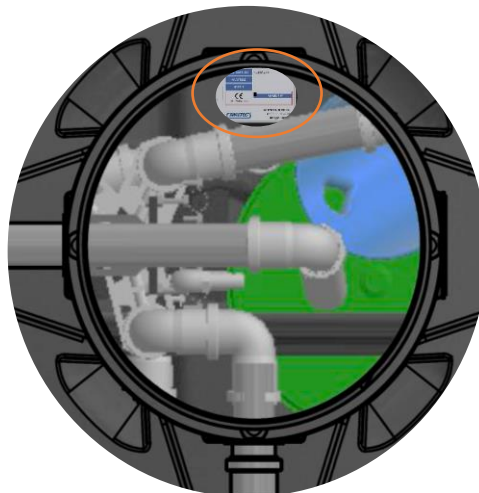


Chaque modèle d'ACTIBLOC® possède un code unique (numéro de série) qui est le point d'entrée de l'ensemble du système de traçabilité interne à RIKUTEC France.

Ce code unique est visible :

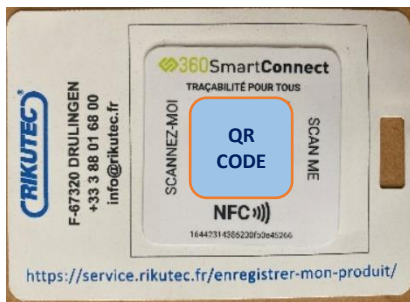
- Sur le dessus du compartiment dédié au réacteur biologique (voir Figure 3) ;
- En scannant le QR code placé sur l'étiquette entretien (format A6 autocollante et perforée) fournie avec le livret de l'utilisateur (ce document) ;
- Sur la plaque d'identification placée dans la rehausse du réacteur biologique (voir Figure 4).

**Figure 4 – Positionnement de la plaque d'identification placée dans la rehausse du réacteur biologique**



Toutes les informations importantes sont obligatoirement reportées sur une fiche d'enregistrement (voir annexe I.A), notamment le numéro de série, les coordonnées complètes du propriétaire et de l'installateur, le lieu de l'installation ainsi que les vérifications effectuées lors de la mise en route.

L'enregistrement obligatoire peut également se faire via le QR Code placé sur la plaque d'identification (au verso) ou sur l'étiquette entretien (format A6, voir plus haut)



## I.5 GARANTIES CONTRACTUELLES

RIKUTEC France garantit les performances<sup>3</sup> de la filière ACTIBLOC® sous réserve de respecter les prescriptions figurant dans le livret de l'utilisateur (ce document).

RIKUTEC France dispose :

- D'une responsabilité civile décennale qui garantit notamment la solidité de l'ouvrage, l'impropriété à la destination et la solidité des équipements indissociables.
- D'une responsabilité civile pour l'activité de fabrication de cuves en PEHD ayant pour but l'assainissement, de réservoirs et équipements pour l'industrie, le bâtiment, l'agroalimentaire, le nautisme, les travaux publics, le stockage et le traitement de l'eau.

RIKUTEC France offre à l'utilisateur de la filière ACTIBLOC® :

- Une garantie légale de 2 ans sur les équipements électromécaniques (armoires, boîtiers de commande, électrovannes et surpresseur)
- Une garantie commerciale de 20 ans sur les cuves (traitement primaire et secondaire)

Ces deux dernières garanties s'appliquent :

- À compter de la date de signature du PV de réception de travaux (voir ci-après) et
- Si l'enregistrement de la filière ACTIBLOC® est effectué (annexe I.A ou QR code) et
- Si le dimensionnement, toutes les étapes de l'installation de la filière ACTIBLOC®, son utilisation et son exploitation ont bien été exécutés en conformité avec la réglementation applicable et le livret de l'utilisateur (ce document).

L'installateur assure pour sa part la garantie de la bonne réalisation de l'installation et souscrit une assurance décennale à cet effet.

<sup>3</sup> Conformité de l'effluent traité aux obligations de l'arrêté technique du 7 septembre 2009 modifié.

**La signature d'une réception de travaux<sup>4</sup> est obligatoire (cf. articles 1792 à 1792-7 du code civil, et reproduits aux articles 111-13 à 111-20-3 du code de la construction et de l'habitation) entre le propriétaire (maître d'ouvrage) et l'installateur (maître d'œuvre).**

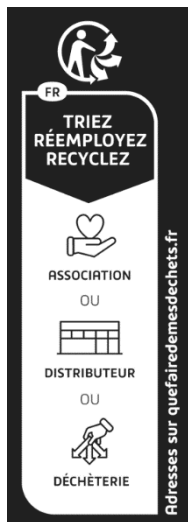
## I.6 LIMITES DE RESPONSABILITE

La responsabilité de la société RIKUTEC France, fabricant, ne s'applique que lorsque l'ensemble des prescriptions décrites dans le livret de l'utilisateur (ce document) est respecté (voir §1.5).

Ces garanties deviendraient caduques dans les cas suivants :

- Mise en évidence d'une surcharge hydraulique ou organique non déclarée (raccordement sauvage, fromagerie fermière, installations particulières etc.) ;
- Modification des appareils (perçage des corps polyéthylène...);
- Utilisation des appareils et des accessoires pour un usage autre que celui initialement prévu par RIKUTEC France ;
- Phénomènes naturels (atmosphériques, géologiques, explosion ou dynamitage...) indépendants de notre volonté.

## I.7 DEVELOPPEMENT DURABLE



Les cuves constitutives de la filière ACTIBLOC® ont une durée de vie longue (50 ans et plus<sup>5</sup>). A l'issue de leur utilisation, elles peuvent être recyclées, après broyage sous forme de granulat de Polyéthylène (PE) ou de Polychlorure de Vinyle (PVC), dans l'industrie.

Il en est de même pour les composants électromécaniques (surpresseur, électrovanne et boîtier de commande) qui en tant que Déchets d'Equipements Electriques et Electroniques (DEEE) doivent être recyclés dans les filières dédiées, au même titre que les appareils ménagers.

Cette procédure s'appuie sur les textes réglementaires suivants :

- Code de l'Environnement
- Directive 2008/98/CE du Parlement européen et du Conseil du 19 novembre 2008 relative aux déchets
- Arrêté du 12 décembre 2014 relatif aux prescriptions générales applicables aux installations du régime de l'enregistrement relevant de la rubrique n° 2760 de la nomenclature des installations classées pour la protection de l'environnement

Il n'y a pas un modèle définissant les voies de traitement des déchets produits car chaque plan de prévention et de gestion des déchets est élaboré à l'initiative et sous la responsabilité du président du conseil régional en application de l'article L 541-14 du Code de l'Environnement (Titre IV Chapitre 1).

## I.8 ENTRETIEN ET MAINTENANCE

Selon la réglementation en vigueur, le bon entretien et le bon fonctionnement de l'installation sont sous la responsabilité de l'utilisateur. Il est rappelé au propriétaire que l'entretien est une obligation formulée par le fabricant, pour maintenir la filière ACTIBLOC® en bon état de fonctionnement.

<sup>4</sup> A partir de cet acte de réception, l'assurance décennale de l'installateur est engagée.

<sup>5</sup> Données déclarées par RIKUTEC France



**Il est fortement conseillé de faire réaliser les opérations d'entretien et de maintenance par un technicien RIKUTEC France ou par un professionnel de l'Assainissement Non Collectif formé à cet effet<sup>2</sup>.**

Afin de maintenir la filière ACTIBLOC® en bon état de fonctionnement, les opérations d'entretien courant à réaliser sont détaillées dans le tableau suivant :

OPERATIONS D'ENTRETIEN	FREQUENCE DE VERIFICATION
Vérifier s'il n'y a aucun signal d'alarme <sup>6</sup>	Tous les jours
Vérifier l'état des aérations de l'armoire de commande. Nettoyer si nécessaire.	Tous les 6 mois
Vérifier l'état du filtre à air du surpresseur (voir annexe I.C). Nettoyer si nécessaire.	
Vérifier le bon fonctionnement de l'alarme de coupure de courant.	
Contrôle du niveau des boues dans la filière ACTIBLOC® (voir §I.8.1.1), en respectant impérativement les règles de sécurité sanitaire rappelées en pages 4 et 5 du livret de l'utilisateur (ce document).	

Le carnet d'entretien présenté en annexe I.F doit être utilisé pour consigner toutes les interventions effectuées sur la filière ACTIBLOC®.

Pour ne pas nuire aux performances de la filière ACTIBLOC®, il est important de faire remplacer les pièces d'usure (voir annexe I.C) selon les durées de vie indicatives ci-contre :

PIECES D'USURE	DUREES DE VIE INDICATIVES
Surpresseur	8 ans
Aérateur à membrane	8 ans
Boitier de commande (y compris électrovannes)	20 ans

Après remplacement, les pièces usagés sont à déposer à déposer dans un centre de collecte et de récupération des déchets (en déchèterie).

**Veillez à ce que tous les tampons de la filière ACTIBLOC® soient en permanence accessibles fermés et verrouillés : Il s'agit là d'une question de sécurité essentielle pour les enfants en particulier. De surcroît, un tampon mal fermé est souvent source de mauvaises odeurs.**

Pour toutes informations concernant l'entretien de votre filière ACTIBLOC®, vous pouvez joindre notre service clients au +33 3 88 01 68 00 ou par courriel : [info@rikutec.fr](mailto:info@rikutec.fr) ou par voie postale à l'adresse suivante : RIKUTEC France, 107 rue de Phalsbourg, F-67320 DRULINGEN.

## I.8.1. OPERATIONS D'ENTRETIEN

### I.8.1.1 Vidange des boues

Lorsque le taux de remplissage en boues du décanteur est voisin de 50 % de la hauteur utile (voir ci-contre), la vidange des boues doit être réalisée (ne pas vidanger le réacteur biologique). Cette hauteur peut être contrôlée en utilisant

<sup>6</sup> En cas de dysfonctionnement (témoin rouge allumé et/ou clignotant) veuillez vérifier la nature de la panne (annexe I.B) et, si nécessaire, contacter RIKUTEC France ou un professionnel compétent de l'Assainissement Non Collectif formé à cet effet.

un appareil de mesure de boues de type canne à boues ou de tout autre équipement approprié. Il faut traverser la couche des flottants, la zone des clairs puis la couche des boues tout en respectant la notice d'utilisation de l'appareil de mesure.

À titre indicatif, la fréquence de vidange théorique (en nombre de mois) à charge nominale pour l'ensemble des modèles d'ACTIBLOC® est estimée dans le tableau suivant :

Modèles	Capacité nominale (EH)	Volume utile du décanteur (litres)	Hauteur à 50% de remplissage (cm)	Fréquence de vidange (mois)
<b>25 EH</b>	25	8000	60	20
<b>30 EH</b>	30	9500	60	20

*Valeurs données à titre indicatif uniquement.*

Comme le taux d'occupation réel de l'habitation est plus souvent inférieur à la capacité nominale installée, et que les boues piégées entrent en digestion anaérobie au bout de 10 à 12 mois, la production de boues mesurée sera généralement plus faible et nécessitera moins de vidanges.

#### La vidange des boues du décanteur :

- Inclut l'enlèvement des flottants et la vidange des boues accumulées dans la le décanteur (voir annexe A de la norme NF P16-008) ;
- Est obligatoirement réalisée par des prestataires agréés par le préfet, en conformité à l'arrêté du 7 septembre 2009 modifié, relatif aux modalités d'agrément des personnes réalisant les vidanges (obligation de vidange par un prestataire agréé, contre remise d'un exemplaire du bordereau de suivi des matières de vidanges).

#### Lors de la vidange :

- Il faut veiller à ne pas endommager les organes internes du décanteur (systèmes d'entrée et de sortie). Effectuer obligatoirement la vidange par le tampon du décanteur (le plus proche de l'entrée) et laisser un lit de boues de quelques centimètres. Le réacteur biologique ne doit pas être vidangé.
- Une distance minimale de 3 m doit être respectée entre le décanteur et le camion hydrocureur.
- Un rinçage à l'eau claire, à jet doux, pourra être réalisé dans les canalisations du décanteur (système d'entrée et système de sortie).

A l'issue de la vidange des boues, le décanteur devra, impérativement et immédiatement, être remis en eau par la société de vidange. Le tampon d'accès du décanteur doit être fermé et verrouillé.

Conformément à l'article 9 de l'Arrêté du 7 septembre 2009 modifié, le vidangeur établira un bordereau de suivi des matières de vidange en 3 copies destinées au propriétaire de la filière ACTIBLOC®, au vidangeur agréé et au responsable de la filière d'élimination. Ce bordereau sera signé par tous les intervenants.

Ne pas oublier de compléter le carnet d'entretien et de signaler toute anomalie.

#### **I.8.1.2 Ventilation secondaire**

Conformément à la norme NF DTU 64-1, votre installation doit comprendre un extracteur statique et dans tous les cas, veillez à ce que cet extracteur soit toujours en place et enclenché à fond sur le tube de ventilation secondaire, particulièrement après un épisode de vent violent.

Si un extracteur venait à être occupé par un nid d'oiseau ou d'insecte, veillez à faire éliminer ce dernier sans délai. Veillez également à ce que l'extracteur ne soit pas entouré par un feuillage et restent bien exposé à tous les vents.

Ne pas oublier de compléter le carnet d'entretien et de signaler toute anomalie.

### I.8.1.3 Evacuation

Dans le cas d'un rejet en milieu hydraulique superficiel, veiller impérativement à ce que l'extrémité du tube par lequel sortent les eaux traitées soit équipée d'un clapet anti-retour muni d'une grille anti rongeur (pour éviter toute mise en charge et/ou une pénétration d'animaux) et soit parfaitement dégagée en supprimant les herbes et en dégageant périodiquement les végétaux morts et la terre autour de ce point.

Ne pas oublier de compléter le carnet d'entretien et de signaler toute anomalie.

### I.8.1.4 Boîtes, canalisation et site en général

Veiller à ce qu'aucun engin ne roule sur les canalisations qui pourraient être écrasées. Cela pourrait avoir pour conséquence de bloquer une ventilation ou de faire entrer de la terre dans la filière ACTIBLOC® et provoquerait ainsi de graves désordres.

Concernant les équipements complémentaires optionnels (§0), référez-vous dans tous les cas aux notices du fabricant qui doivent vous être remises par l'installateur lors de la réception de travaux.

Ne pas oublier de compléter le carnet d'entretien et de signaler toute anomalie.

## I.8.2. OPERATIONS DE MAINTENANCE

Les opérations de maintenance doivent être réalisées par un technicien RIKUTEC France ou par un professionnel de l'Assainissement Non Collectif formé à cet effet. L'utilisateur peut souscrire un contrat d'entretien pour la réalisation de ces prestations.

Une inspection complète de la filière ACTIBLOC® doit être réalisée annuellement et comprend à minima les éléments suivants :

- Contrôle de l'état général de l'installation ;
- Contrôle et nettoyage du préfiltre et des canalisations de l'installation ;
- Contrôle du tableau de commande (cycles et temps de fonctionnement) ;
- Contrôle des niveaux d'eau dans les compartiments ;
- Contrôle et nettoyage des colonnes de transfert (air lift) ;
- Contrôle de l'insufflation d'air dans le réacteur biologique (fines bulles) ;
- Contrôle du niveau des boues dans le décanteur ;
- Indication sur nécessité de faire réaliser une vidange des boues dans le décanteur (à 30%) ;
- Maintenance complète du surpresseur selon les consignes du fabricant (voir annexe I.C) ;
- Contrôle de la concentration en oxygène (> 2 mg/l) et du volume des boues activées (< 400 ml/l) ;
- Prélèvement d'échantillon au niveau de l'évacuation (bac de prélèvement) et mesure des paramètres suivants : Température, pH, couleur / turbidité, MES, DBO<sub>5</sub>, NH<sub>4</sub>-N (si nécessaire) et N<sub>anorg</sub> (si nécessaire) ;
- Compléter le carnet d'entretien.

## I.9 PRELEVEMENT D'ECHANTILLON D'EAU TRAITEE

Il est possible de réaliser un prélèvement d'échantillon en installant la crépine d'un préleveur automatique programmable dans le bac de prélèvement situé dans le réacteur (voir Figure 1). Dans ce cas, les prélèvements d'échantillons peuvent se faire directement dans la masse liquide présente, en prenant toutefois soin de ne pas perturber le film biologique (limon) qui se développe sur les parois et le fond du bac.

**Il est important de noter que seuls les prélèvements composites sur 24 heures sont recommandés pour l'évaluation de la qualité des eaux usées traitées.**

## I.10 DEPANNAGE, DYSFONCTIONNEMENTS

Au-delà de son dimensionnement et de son installation conformes aux prescriptions techniques de RIKUTEC France, des dysfonctionnements de la filière ACTIBLOC® peuvent apparaître dans certains cas et les origines sont diverses :

- Panne de l'équipement électromécanique (surpresseur, boîtier de commande et électrovannes) ;
- Flux et qualité de l'effluent, notamment les surcharges et les produits toxiques ;
- Endommagement des cuves dus à la surcharge ou à une pose non conforme ;
- Entretien insuffisant de l'installation ;
- Proximité d'arbres de grande taille, etc.

En cas de déclenchement de l'alarme visuelle (diode rouge clignotante) et pour tous les autres cas constatés de dysfonctionnement, contacter au plus tôt RIKUTEC France ou un professionnel compétent de l'assainissement non collectif<sup>2</sup>. Une grille de dépannage (voir annexe I.B) facilite la localisation et l'identification de ces dysfonctionnements.

Pour toutes informations concernant les pièces détachées (disponibles dans un délai normal de 2 jours ouvrables à réception de la commande écrite) vous pouvez joindre notre service clients au +33 3 88 01 68 00, par courriel : [info@rikutec.fr](mailto:info@rikutec.fr), ou par voie postale à l'adresse suivante : RIKUTEC France, 107 rue de Phalsbourg, F-67320 DRULINGEN.

## ANNEXE I.A – FICHE D'ENREGISTREMENT

Cette fiche d'enregistrement de votre produit doit être complétée par le propriétaire de la filière ACTIBLOC® et **renvoyée dans les 60 jours suivant la pose de la filière ACTIBLOC® sur chantier.**

### INFORMATION PRODUIT

Date de pose : \_\_\_\_\_  
Modèle : \_\_\_\_\_ Capacité nominale : \_\_\_\_\_  
Date de pose : \_\_\_\_\_ Numéro de série produit : \_\_\_\_\_

### COORDONNEES CLIENT

Nom : \_\_\_\_\_ Prénom : \_\_\_\_\_  
Adresse : \_\_\_\_\_  
Code Postal : \_\_\_\_\_ Ville : \_\_\_\_\_ Pays : \_\_\_\_\_  
Courriel : \_\_\_\_\_ Téléphone : \_\_\_\_\_

### LIEU D'INSTALLATION (si différent de l'adresse client)

Adresse : \_\_\_\_\_  
Code Postal : \_\_\_\_\_ Ville : \_\_\_\_\_ Pays : \_\_\_\_\_

### COORDONNEES INSTALLATEUR

Nom : \_\_\_\_\_ Prénom : \_\_\_\_\_  
Adresse : \_\_\_\_\_  
Code Postal : \_\_\_\_\_ Ville : \_\_\_\_\_ Pays : \_\_\_\_\_  
Courriel : \_\_\_\_\_ Téléphone : \_\_\_\_\_

### COORDONNEES DISTRIBUTEUR (si connues)

Nom : \_\_\_\_\_ Prénom : \_\_\_\_\_  
Adresse : \_\_\_\_\_  
Code Postal : \_\_\_\_\_ Ville : \_\_\_\_\_ Pays : \_\_\_\_\_  
Courriel : \_\_\_\_\_ Téléphone : \_\_\_\_\_

### A JOINDRE IMPERATIVEMENT

- La réception de travaux datée et signée entre le propriétaire et l'installateur, lorsque disponible (garantie).
- La fiche de vérification avant mise en service complétée, datée et signée (voir annexe II.B)
- Tout autre document que vous jugez utile de nous transmettre (photos, plans d'implantation, etc...)

### A RENVoyer DANS LES 60 JOURS SUIVANTS LA POSE DE LA FILIERE ACTIBLOC® SUR CHANTIER

soit par courriel : [info@rikutec.fr](mailto:info@rikutec.fr) (en scannant les documents au préalable)


soit par courrier :  
Enregistrement ACTIBLOC® 185  
RIKUTEC France  
107 rue de Phalsbourg  
F-67320 DRULINGEN


soit par internet : <https://service.rikutec.fr/enregistrer-mon-produit/>


soit via QR CODE : Placé au recto de la plaque d'identification et sur l'étiquette entretien (format A6)

## ANNEXE I.B – GRILLE DE DEPANNAGE

La grille de dépannage suivante est proposée pour la filière ACTIBLOC®. Pour les corrections techniques, il est toujours préférable de faire appel à un technicien RIKUTEC France ou à un professionnel compétent de l'assainissement non collectif<sup>2</sup> pour éviter des erreurs ou une remise en cause de garanties.

DYSFONCTIONNEMENT CONSTATES	CAUSES POSSIBLES	ACTIONS CORRECTIVES
<b>Le niveau d'eau dans le décanteur est anormalement élevé. Le niveau d'eau dans le réacteur est normal.</b>	Dysfonctionnement de la vanne 1.	Actionnez la vanne 1 en mode manuel et vérifiez le fonctionnement de la colonne de transfert
	La durée de fonctionnement de la vanne 1 est trop courte.	Contrôler le paramétrage (par du personnel habilité par RIKUTEC France).
	La colonne de transfert du décanteur est obstruée.	Vidangez le décanteur et nettoyez la colonne de transfert.
	Le système d'alimentation d'air vers la colonne de transfert n'est pas étanche.	Vidangez le décanteur et vérifiez l'étanchéité des tuyaux.
<b>Le niveau d'eau dans le décanteur et dans le réacteur est anormalement élevé.</b>	Le paramétrage de l'armoire de commande est incorrect.	Contrôler le paramétrage (par du personnel habilité par RIKUTEC France).
	La colonne de transfert du réacteur est obstruée.	Vidangez le réacteur et nettoyez la colonne de transfert.
	Le système d'alimentation d'air vers la colonne de transfert du réacteur n'est pas étanche.	Vidangez le réacteur et vérifiez l'étanchéité des tuyaux.
	L'armoire de commande est défectueuse.	Contactez du personnel habilité par RIKUTEC France
<b>Dégagement de mauvaises odeurs ; les effluents traités sont troubles ou leur couleur est altérée.</b>	Aération insuffisante dans le réacteur.	Contrôler le paramétrage (par du personnel habilité par RIKUTEC France).
	Aération incomplète en raison d'un défaut du système d'aération.	Contactez du personnel habilité par RIKUTEC France
<b>La ventilation ne se fait que d'un côté ou de grosses bulles d'air apparaissent de temps en temps.</b>	La membrane d'aération est défectueuse.	Contactez du personnel habilité par RIKUTEC France
	Le système d'aération n'est pas étanche.	Contactez du personnel habilité par RIKUTEC France
 <b>CLIGNOTANT</b>	Une alarme est activée, à savoir : Pression basse ou haute, débordement via la mesure de la pression (niveau d'eau trop élevé dans le décanteur), panne de secteur (pas d'alimentation 230V AC), pas de batterie (les deux batteries rechargeables AA ne sont pas connectées) ou fusible détecté comme défectueux / brûlé	Voir l'écran LCD pour identifier la nature de l'alarme. Contactez du personnel habilité par RIKUTEC France

Le boîtier de commande surveille différents états d'alarme comme la pression d'air du surpresseur et le niveau d'eau dans le décanteur. Toutes les alarmes peuvent être acquittées en appuyant brièvement sur 

L'acquiescement de l'alarme désactive le buzzer et le voyant rouge placée sur l'armoire de commande. La LED rouge (placé sur le boîtier de commande) reste allumée, et la dernière alarme reste dans l'écran d'état, jusqu'à ce que la raison de l'alarme disparaisse ou jusqu'à ce que l'alarme soit supprimée (en appuyant sur  pendant 2s).

Veillez noter que si la raison de l'alarme est toujours active, l'alarme réapparaîtra.

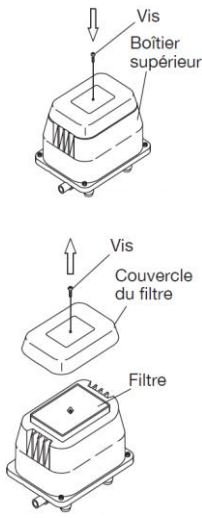
## ANNEXE I.C – NOTICE DES PIÈCES D'USURE

**Avant toute intervention, prendre connaissance et impérativement respecter les règles de sécurité sanitaire et électrique rappelées en pages 4 et 5 du livret de l'utilisateur (ce document).**

### C.1. SURPRESSEUR

Des instructions précises concernant la maintenance des surpresseurs figurent dans leur manuel d'utilisation se trouvant dans l'emballage. Veuillez conserver ce manuel avec les autres documents techniques de la filière ACTIBLOC®.

Le filtre à air du surpresseur est à entretenir/nettoyer selon les indications suivantes :

<ol style="list-style-type: none"> <li>1. Débrancher la prise électrique du surpresseur.</li> <li>2. Ôter la vis retenant le capot du filtre.</li> <li>3. Retirer le capot en le tirant fermement vers le haut.</li> <li>4. Retirer le filtre et le nettoyer en le tapotant.                     <ul style="list-style-type: none"> <li>– Si le filtre est obstrué, effectuer un lavage avec un détergent neutre suivi d'un rinçage complet dans l'eau. Le laisser sécher à l'air libre.</li> <li>– Si le filtre est fortement obstrué (présence de résidu noir et/ou gras) remplacer le filtre.</li> </ul> <p><i>NOTE : Ne pas utiliser de benzène ou de solvant pour nettoyer le filtre, il serait endommagé.</i></p> </li> <li>5. Après nettoyage, remonter le filtre dans son logement. La face la plus dure (compacte) du filtre doit être au fond, la face « aérée » sur le dessus.</li> <li>6. Mettre en place le capot</li> <li>7. Remettre la vis du capot</li> <li>8. Rebrancher la prise électrique du surpresseur.</li> </ol>	
<p>Vous pouvez consulter les manuels et tutoriels aux adresses suivantes :</p> <ul style="list-style-type: none"> <li>• <a href="https://bibus-envirotech.fr/conseils-de-maintenance-compresseur-air-secoh/">https://bibus-envirotech.fr/conseils-de-maintenance-compresseur-air-secoh/</a></li> <li>• <a href="https://www.rikutec.fr/wp-content/uploads/sites/3/2022/12/Manuel-dinstallation-Secoh-V6_2021-01.pdf">https://www.rikutec.fr/wp-content/uploads/sites/3/2022/12/Manuel-dinstallation-Secoh-V6_2021-01.pdf</a></li> </ul>	

### C.2. BOITIER DE COMMANDE

Avant de procéder au remplacement du boîtier de commande, veillez à débrancher l'alimentation électrique principale de la filière ACTIBLOC®. Déconnecter électriquement et pneumatiquement le boîtier de commande (voir figure page 11). Déclipser le boîtier de commande de sa platine (en pressant sur la languette noire et en le faisant glisser vers le haut), puis procéder à son remplacement.

### C.3. AERATEUR A MEMBRANE

Avant de procéder au remplacement d'un ou plusieurs aérateurs à membrane, veillez à débrancher l'alimentation électrique principale de la filière ACTIBLOC®. L'ensemble de la colonne d'aération (tube inox) doit être déconnectée et retirée. Une fois à l'air libre, remplacer le ou les aérateurs à membrane concernés (aérateur à membrane vissé sur la colonne d'aération). Ensuite remettre l'ensemble de la colonne d'aération dans son emplacement initial. Cette opération peut se faire sans vidanger le réacteur biologique.

Ne pas oublier de compléter le carnet d'entretien et de signaler toute anomalie

## ANNEXE I.D – CARACTERISTIQUES TECHNIQUES ET FONCTIONNEMENT DES DISPOSITIFS ACTIBLOC® 185 25 ET 30 EH

<b>SYNTHÈSE DES MATÉRIAUX ET DES CARACTÉRISTIQUES DES DISPOSITIFS</b>		
<b>ÉLÉMENT DES DISPOSITIFS</b>	<b>MATÉRIEL</b>	<b>MATÉRIAU CONSTITUTIF</b>
<b>Cuve(s), couvercle(s) et rehausse(s)</b>	Monocuve compartimentée rectangulaire et cuves rectangulaires (modèles bi-cuves)	Polyéthylène (PE)
	Cloison interne	Polyéthylène (PE)
	Rehausse(s)	Polyéthylène (PE)
	Tampon(s) de diamètre 400 mm	Polyéthylène (PE)
<b>Raccordements hydrauliques</b>	Entrée : tube plongeur	Polyéthylène (PE)
	Sortie : tube droit	Polyéthylène (PE)
<b>Boîtier de commande</b>	Automate de commande de l'aération et des pompes par injection d'air avec afficheur (programmation et alarme) Modèle BONNEL, type BonBloc® IoT	Polymère
<b>Surpresseur</b>	Surpresseur	/
	Tuyau flexible d'air DN 19 mm	Polychlorure de vinyle (PVC)
<b>Dispositif de transfert des eaux (par des pompes par injection d'air)</b>	Tubes DN 75 mm	Polychlorure de vinyle (PVC)
	Tuyaux flexibles d'air DN 13 mm	Polychlorure de vinyle (PVC)
	Électrovanne 4 voies pour : <ul style="list-style-type: none"> <li>– l'aération ;</li> <li>– le remplissage du réacteur biologique en eaux prétraitées depuis le décanteur primaire ;</li> <li>– la recirculation des boues ;</li> <li>– l'évacuation des eaux traitées.</li> </ul>	/
<b>Aérateur(s) (système(s) d'aération à fines bulles au fond du réacteur biologique)</b>	Tubes / disques membranaires microperforés	Caoutchouc éthylène-propylène-diène monomère (EPDM)
	Tuyau flexible d'air DN 19 mm	Polychlorure de vinyle (PVC)
<b>Dispositif de prélèvement</b>	Récepteur cylindrique au-dessus du réacteur biologique, par lequel sont évacuées les eaux traitées	Polymère



Modèle de la gamme ACTIBLOC® 185		25 EH	25 EH (bi-cuve)	30 EH	30 EH (bi-cuve)
<b>Capacité (Équivalents-Habitants)</b>		<b>25</b>		<b>30</b>	
<b>Cuve(s)</b>	Nombre	1	2	1	2
	Volume utile décanteur primaire (m <sup>3</sup> )	9,50		10,50	
	Volume utile réacteur biologique (m <sup>3</sup> )	9,50		10,50	
	Longueur hors tout par cuve (cm)	925	2 x 458	1006	2 x 497
	Largeur hors tout par cuve (cm)	185			
	Hauteur hors tout (cm)	175			
	Hauteur utile entrée (cm)	118			
	Hauteur utile sortie (cm)	112			
<b>Raccordements hydrauliques</b>	Tuyaux DN (mm)	160			
<b>Surpresseur</b>	Marque	SECOH			
	Modèle	JDK-S-200			
	Puissance déclarée (W)	180			
	Débit déclarée à 150 mbar (l/min)	220			
	Fréquence et durée de fonctionnement sur un cycle	215 min, soit 3,6 h		240 min, soit 4,0 h	
<b>Transfert des eaux</b>	Remplissage du réacteur biologique (/ cycle)	10 min		12 min	
	Aération (/ cycle)	8 min toutes les 10 min (soit 192 min durant 240 min)		9 min toutes les 10 min (soit 216 min durant 240 min)	
	Période de repos pour la décantation des boues activées (/ cycle)	90 min		90 min	
	Évacuation des eaux traitées (/ cycle)	10 min		12 min	
	Recirculation des boues excédentaires (/ cycle)	1 min		1 min	
	Durée totale d'un cycle	351 min (soit 6 h)		355 min (soit 6 h)	
	Nombre de cycles (/ jour)	4		4	
<b>Aérateur(s)</b>	Nombre	4			
	Marque	BIBUS			
	Modèle	TD63/2100			
	Diamètre (mm)	63			
	Longueur (tube) (mm)	1 060			

## ANNEXE I.E – DECLARATION MARQUAGE CE

Page 1 sur 2

  
 13
   
 EN 12566-3

---

### DECLARATION DES PERFORMANCES

N°RIF\_ACTIBLOC®\_185\_02

- 1- Code d'identification unique du produit type :  
Stations d'épuration des eaux usées domestiques prêtes à l'emploi et/ou assemblées sur site.
- 2- Usage(s) prévu(s) :  
Traitement des eaux usées domestiques pour une population jusqu'à 50 PTE.
- 3- Fabricant :  
RIKUTEC France, 107 rue de Phalsbourg, F – 67320 DRULINGEN
- 4- Mandataire :  
Non applicable
- 5- Système d'évaluation et de vérification de la constance des performances :  
3
- 6- Norme harmonisée :  
NF EN 12566-3+A2  
Organisme notifié :  
CERIB n°1164  
CSTB n°0679
- 7- Performances déclarées :  
Voir annexe
- 8- Documentation technique appropriée et/ou documentation technique spécifique.  
Livret de l'utilisateur « ACTIBLOC® 185 gamme de 4 à 20 EH »

Les performances du produit identifié ci-dessus sont conformes aux performances déclarées. Conformément au règlement (UE) no 305/2011, la présente déclaration des performances est établie sous la seule responsabilité du fabricant mentionné ci-dessus.


Signé pour le fabricant et en son nom par :


  
**M. Marc SENGELIN,**  
 Responsable R&D, des Normes et des Agréments.

Drulingen, 16 décembre 2022

RIKUTEC France SAS • +33 3 88 01 68 00 • 107 rue de Phalsbourg, F – 67320 DRULINGEN • S.A.S. au capital de 900 000 €  
 SIRET : 824 786 537 00038 • Code APE : 2529Z • RCS Sarrebourg : 824 786 537 • TVA : FR 09824786537  
 Banque : CIC • IBAN : FR76 3006 6109 2600 0200 5200 110 • SWIFT : CMCIFRPPCOR  
[www.rikutec.fr](http://www.rikutec.fr) • [info@rikutec.fr](mailto:info@rikutec.fr)

Page 2 sur 2


  
**ANNEXE**

CARACTERISTIQUES ESSENTIELLES	PERFORMANCES	SPECIFICATIONS TECHNIQUES HARMONISEES																																				
Efficacité du traitement (rendement)	Rendements obtenus avec ACTIBLOC® 3500-2500 SL (6 EH) avec la charge organique journalière utilisée durant l'essai de 0,30 kg DBO <sub>5</sub> /jour.																																					
	DCO : 93 % DBO <sub>5</sub> : 97 % MES : 98 % Azote (NH <sub>4</sub> <sup>+</sup> ) : 79 % Phosphore total : PND																																					
Capacité du traitement (désignation)	<table border="1" style="width: 100%; border-collapse: collapse;"> <thead> <tr> <th>Modèle de la gamme</th> <th>Charge organique journalière nominale (kg DBO<sub>5</sub>/jour)</th> <th>Débit hydraulique journalier nominal Q<sub>0</sub> (m<sup>3</sup>/jour)</th> </tr> </thead> <tbody> <tr><td>185 4EH</td><td>0,24</td><td>0,60</td></tr> <tr><td>185 6EH</td><td>0,36</td><td>0,90</td></tr> <tr><td>185 8EH</td><td>0,48</td><td>1,20</td></tr> <tr><td>185 10EH</td><td>0,60</td><td>1,50</td></tr> <tr><td>185 12EH</td><td>0,72</td><td>1,80</td></tr> <tr><td>185 14EH</td><td>0,84</td><td>2,10</td></tr> <tr><td>185 16EH</td><td>0,96</td><td>2,40</td></tr> <tr><td>185 18EH</td><td>1,08</td><td>2,70</td></tr> <tr><td>185 20EH (1)</td><td>1,20</td><td>3,00</td></tr> <tr><td>185 25EH (1)</td><td>1,50</td><td>3,75</td></tr> <tr><td>185 30EH (1)</td><td>1,80</td><td>4,50</td></tr> </tbody> </table>	Modèle de la gamme	Charge organique journalière nominale (kg DBO <sub>5</sub> /jour)	Débit hydraulique journalier nominal Q <sub>0</sub> (m <sup>3</sup> /jour)	185 4EH	0,24	0,60	185 6EH	0,36	0,90	185 8EH	0,48	1,20	185 10EH	0,60	1,50	185 12EH	0,72	1,80	185 14EH	0,84	2,10	185 16EH	0,96	2,40	185 18EH	1,08	2,70	185 20EH (1)	1,20	3,00	185 25EH (1)	1,50	3,75	185 30EH (1)	1,80	4,50	EN 12566-3+A2 :2013
	Modèle de la gamme	Charge organique journalière nominale (kg DBO <sub>5</sub> /jour)	Débit hydraulique journalier nominal Q <sub>0</sub> (m <sup>3</sup> /jour)																																			
	185 4EH	0,24	0,60																																			
	185 6EH	0,36	0,90																																			
	185 8EH	0,48	1,20																																			
	185 10EH	0,60	1,50																																			
	185 12EH	0,72	1,80																																			
	185 14EH	0,84	2,10																																			
	185 16EH	0,96	2,40																																			
	185 18EH	1,08	2,70																																			
185 20EH (1)	1,20	3,00																																				
185 25EH (1)	1,50	3,75																																				
185 30EH (1)	1,80	4,50																																				
Etanchéité à l'eau	Conforme (essai à l'eau)																																					
Résistance à l'écrasement et déformation à charge maximale (capacité structurelle)	<table border="1" style="width: 100%; border-collapse: collapse;"> <thead> <tr> <th>Modèle de la gamme</th> <th>Hauteur de remblai maximale autorisée au-dessus de la cuve</th> <th>Conditions de sol avec la hauteur maximale de la nappe depuis la base de la cuve.</th> </tr> </thead> <tbody> <tr><td>185 4EH</td><td rowspan="10" style="text-align: center;">0,60 m</td><td rowspan="10" style="text-align: center;">HUMIDE : 1,37 m</td></tr> <tr><td>185 6EH</td></tr> <tr><td>185 8EH</td></tr> <tr><td>185 10EH</td></tr> <tr><td>185 12EH</td></tr> <tr><td>185 14EH</td></tr> <tr><td>185 16EH</td></tr> <tr><td>185 18EH</td></tr> <tr><td>185 20EH</td></tr> <tr><td>185 25EH (1)</td></tr> <tr><td>185 30EH (1)</td></tr> </tbody> </table>	Modèle de la gamme	Hauteur de remblai maximale autorisée au-dessus de la cuve	Conditions de sol avec la hauteur maximale de la nappe depuis la base de la cuve.	185 4EH	0,60 m	HUMIDE : 1,37 m	185 6EH	185 8EH	185 10EH	185 12EH	185 14EH	185 16EH	185 18EH	185 20EH	185 25EH (1)	185 30EH (1)																					
	Modèle de la gamme	Hauteur de remblai maximale autorisée au-dessus de la cuve	Conditions de sol avec la hauteur maximale de la nappe depuis la base de la cuve.																																			
	185 4EH	0,60 m	HUMIDE : 1,37 m																																			
	185 6EH																																					
	185 8EH																																					
	185 10EH																																					
	185 12EH																																					
	185 14EH																																					
	185 16EH																																					
	185 18EH																																					
185 20EH																																						
185 25EH (1)																																						
185 30EH (1)																																						
Durabilité	Indice de fluidité : 5,79 g/10 min																																					
	Masse volumique : 952,8 kg/m <sup>3</sup>																																					
	Contrainte en traction au seuil d'écoulement : 24,7 MPa																																					
	Allongement en traction au seuil d'écoulement : 10,4 %																																					
Réaction au feu	E																																					
Emission de substances dangereuses	PND																																					
PND Performance Non Déclarée (1) Modèle hors du champ de l'agrément français																																						

RIKUTEC France SAS • +33 3 88 01 68 00 • 107 rue de Phalsbourg, F – 67320 DRULINGEN • S.A.S. au capital de 900 000 €  
 SIRET : 824 786 537 00038 • Code APE : 2529Z • RCS Sarrebourg : 824 786 537 • TVA : FR 09824786537  
 Banque : CIC • IBAN : FR76 3006 6109 2600 0200 5200 110 • SWIFT : CMCIFRPPCOR  
[www.rikutec.fr](http://www.rikutec.fr) • [info@rikutec.fr](mailto:info@rikutec.fr)

### ANNEXE I.F – CARNET D'ENTRETIEN

Date	Opération effectuée	Observation	Intervenant	Cachet et signature

Date	Opération effectuée	Observation	Intervenant	Cachet et signature

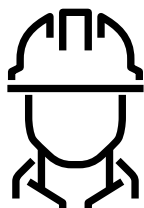
# ACTIBLOC®

Gammes

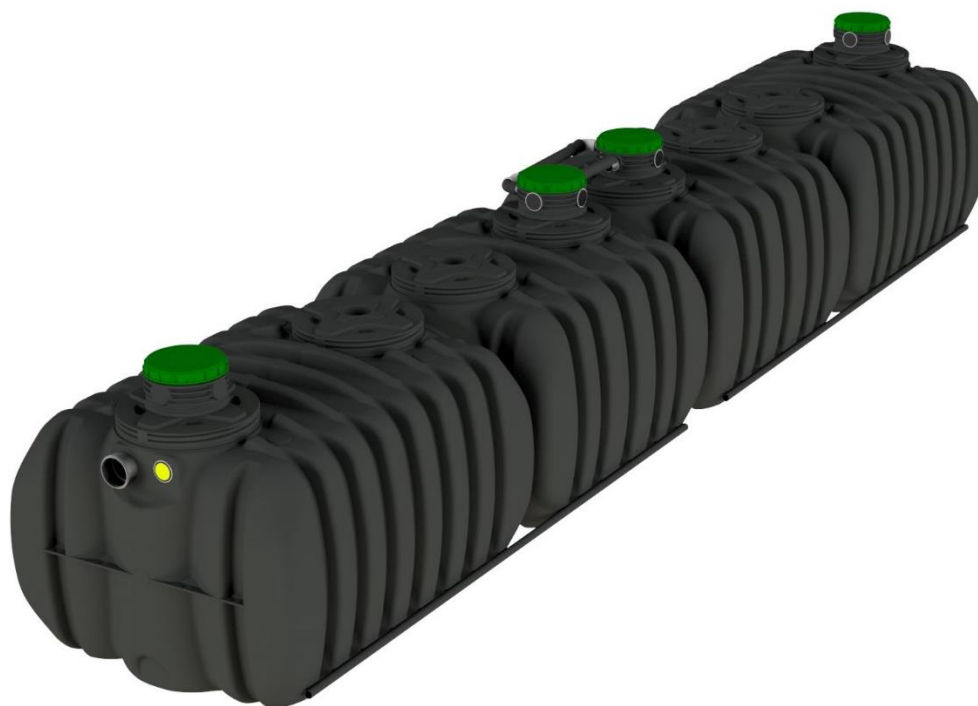
185

Modèles

25 et 30 EH



## GUIDE DE POSE



## II.1 CONSIDERATIONS GENERALES

**Les tampons de la filière ACTIBLOC® doivent rester apparents et verrouillés après toute intervention. Le passage des piétons sur les différents tampons et la mise en œuvre de rehausses béton sont strictement interdits.**

Dès réception et avant le remblaiement, s'assurer du bon état général des ouvrages. Le cas échéant faire les réserves voulues lors de la réception du chantier. En cas d'état impropre à la pose pérenne, ne pas réaliser la pose et contacter votre revendeur. Bien que l'ensemble des composants internes de la filière ACTIBLOC® soit monté en usine, il est important de vérifier leur bon état de fonctionnement à réception sur chantier. Avant remblaiement final, un contrôle de l'étanchéité des branchements s'impose.

**La couverture au-dessus de la génératrice supérieure des cuves constitutives de la filière ACTIBLOC® ne peut excéder 0,60 m d'épaisseur totale.**

L'installation, les branchements hydrauliques, pneumatiques et électriques ainsi que la mise en service de la filière ACTIBLOC® doivent être réalisées par un professionnel qualifié selon les instructions du livret de l'utilisateur (ce document) et en conformité avec la réglementation nationale en vigueur.

**L'ensemble de la filière ACTIBLOC® ne peut être « dans l'eau » de plus de 1,10 m de hauteur à tout moment de l'année, mesurée depuis le bas des cuves constitutives de la filière ACTIBLOC®.**

Pour éviter que la remontée de l'eau atteigne la hauteur de 1,10 m, les moyens appropriés d'évacuation des eaux doivent être pris (p.ex. drainage au pourtour du dispositif, rabattement de nappe, etc.). Le relevage des effluents traités est indispensable.

**Lors du remblaiement, l'utilisation de tout engin (ou de tout procédé) de compactage ou pouvant avoir un effet semblable (pelle mécanique, bulldozer, etc.) est à proscrire.**

Ne pas circuler avec un véhicule, même léger, à moins de 3 m des bords des fouilles de l'installation (soit environ 3,5 m des tampons). Ne pas rajouter de matériaux ou de charge sur la filière ACTIBLOC®. Si la surface de la filière ACTIBLOC® est engazonnée, tondre régulièrement avec une tondeuse poussée à la main.

D'une manière générale veiller à préserver l'intégrité de la filière ACTIBLOC®, en particulier ne jamais modifier les événements d'aération, les boîtes ou les canalisations internes. L'intégrité des grilles anti-moustiques doit être préservée afin de rendre la filière ACTIBLOC® hermétique à la présence d'insecte et d'éviter leur prolifération.

Le circuit d'alimentation électrique doit être conforme à la norme NF C 15-100. En particulier il doit être protégé par un disjoncteur différentiel de 30 mA.

**Généralement les eaux traitées sont évacuées par infiltration dans le sol conformément aux dispositions de l'arrêté du 7 septembre 2009 modifié relatif aux prescriptions techniques.**

**Cependant, dans le cas où après étude cette solution n'est pas possible, les eaux usées sont éventuellement rejetées depuis le filtre biologique dans le milieu hydraulique superficiel, selon les dispositions prescrites dans l'arrêté du 7 septembre 2009 modifié.**

## II.2 LIEU DE POSE

Les démarches et étude à la parcelle doivent être réalisées conformément à la réglementation en vigueur pour justifier le choix et le dimensionnement de la filière ACTIBLOC® à mettre en œuvre et évaluer les contraintes liées à la nature du sol (surface disponible, plan de masse, étude de sol, présence d'eau souterraine<sup>7</sup>, etc.).

**Le nécessaire doit avoir été fait pour éviter que des eaux de ruissellement ou souterraine ne soient « captées » par la fouille et ses abords directs (profilage de surface adéquat pour éloigner les eaux de ruissellement, puits de décompression, drainage périphérique).**

La filière ACTIBLOC® :

- Doit préserver l'intégrité des fondations du bâti en cas d'implantation à sa proximité. En zone exigüe, un bureau d'étude devra s'assurer que l'emplacement et la nature des travaux de terrassement n'affectent pas les ouvrages fondés de l'habitation et de ses dépendances ;
- Doit être installée (enterrée ou assimilée enterrée) le plus près possible de l'immeuble ;
- Doit être située à l'écart des zones destinées à la circulation et au stationnement de tout véhicule (engin agricole, camion, voiture, etc.), hors cultures, plantations (arbustes, arbres, etc.) et zones de stockage, sauf précaution particulière de pose ;
- Doit obligatoirement, selon la réglementation, être équipée d'une ventilation haute de Ø100 mm minimum, afin d'extraire les gaz de fermentation anaérobie ;
- Doit rester accessible pour l'entretien et les contrôles réglementaires ;
- Doit avoir une conduite d'amenée des eaux usées avec une pente comprise entre 2 % minimum et 4 % maximum ;

**Toute plantation est à proscrire au-dessus de la filière ACTIBLOC® à l'exception d'un possible engazonnement. Les tampons doivent rester apparents, accessibles et verrouillés en permanence.**

Si vous plantez des arbres ou arbustes il est préférable de respecter une distance de 3 m par rapport à la filière ACTIBLOC® (risque de dégradation des ouvrages). Sachez cependant que cette distance doit être modulée en fonction du type de végétal : par exemple un figuier, un saule pleureur ou des bambous peuvent aller chercher de l'eau beaucoup plus loin que 3 m et causer des dégâts importants. N'hésitez pas à demander conseil à votre pépiniériste.

Il existe des écrans anti-racine en matériau plastique qui, s'ils sont tout à la fois assez profonds et affleurant à la surface du sol, offrent une protection efficace et permettent de s'affranchir de ces problèmes de distance. N'utilisez jamais comme écran de la tôle qui pourrait occasionner de graves blessures.

**La distance minimale par rapport à un captage déclaré d'eau destinée à la consommation humaine, sauf situations particulières, précisées dans l'arrêté du 7 septembre 2009 modifié, est de 35 m.**

L'armoire de commande doit être installée dans un endroit accessible, dépourvu de poussières, suffisamment ventilé, sec, non inondable et à l'abri des rayons directs du soleil (sous un auvent ou le long d'une façade ombragée par exemple). Cette protection solaire doit être ouverte ou conçue pour que l'armoire soit suffisamment ventilée et

<sup>7</sup> Par eau souterraine il est fait référence aux nappes phréatiques permanentes ou temporaires, aux sources et à tout autre phénomène de ruissellement souterrain

afin d'éviter l'accumulation de chaleur. La protection peut aussi être assurée par des haies persistantes. La distance maximale entre le surpresseur et le diffuseur d'air est fixée à 20 m.

## II.3 MANUTENTION ET TRANSPORT

Le transport concerne le transfert de la filière ACTIBLOC® vers les dépôts, et du dépôt vers le lieu d'utilisation. Il s'agit en général de véhicules lourds sur les grandes distances, et si nécessaire des véhicules légers ou remorques pour les accès aux chantiers difficiles. La manutention de la filière ACTIBLOC® répond à des règles strictes de sécurité, notamment en ce qui concerne les anneaux de manutention, le levage avec des élingues ou équivalence par sangles.

### II.3.1. Transport jusqu'au site d'installation

Le transporteur est responsable du respect des règlements du Code de la route et des dommages pouvant survenir lors du transport et de la manutention. Un véhicule ayant un espace de chargement suffisant (longueur, largeur et hauteur) doit être utilisé pour permettre de déposer la filière ACTIBLOC® ou les éléments constitutifs de cette dernière. La filière ACTIBLOC® ou les éléments constitutifs de cette dernière doivent être arrimés et bloqués en utilisant des sangles et/ou un dispositif de blocage approprié.

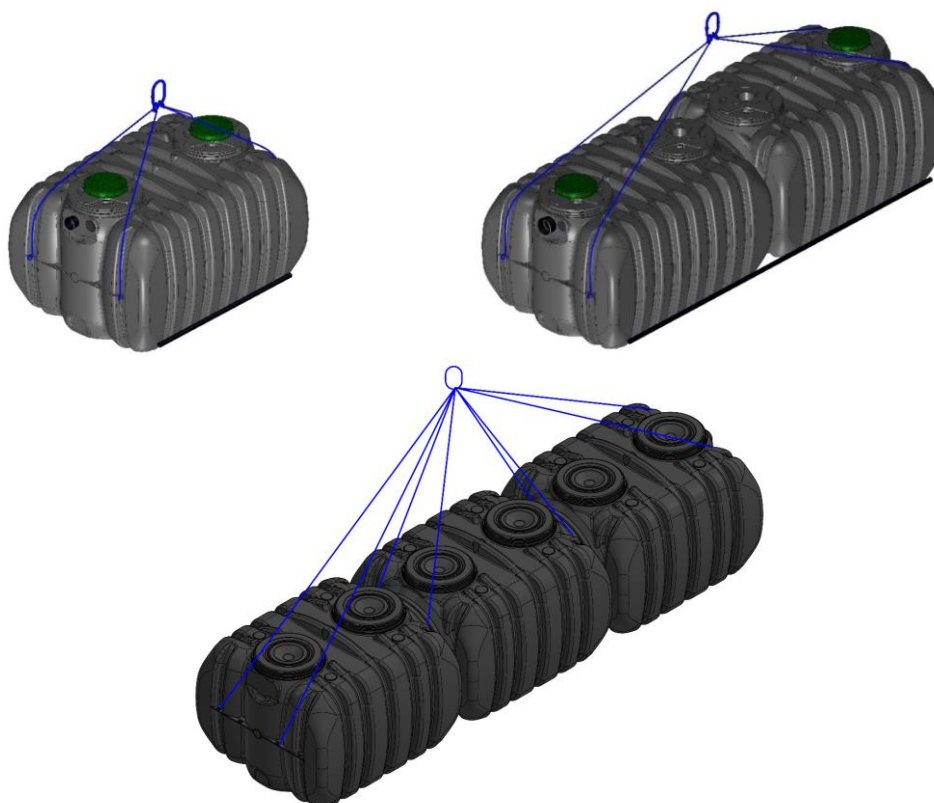
S'il s'avère nécessaire de stocker la filière ACTIBLOC® ou les éléments constitutifs de cette dernière sur site avant la mise en fouille, il est indispensable qu'ils reposent sur un support stable et horizontal.

La manutention doit être effectuée conformément au §II.3.2.

### II.3.2. Manutention

Il est interdit d'employer des méthodes de manutention risquant d'occasionner des dommages.

La manutention de la filière ACTIBLOC® doit être réalisée totalement vide, l'ouvrage parfaitement horizontal, en utilisant en même temps et exclusivement les anneaux de manutention prévus à cet effet (voir figure ci-contre).



Utiliser des élingues (ou sangles) et un engin de manutention adaptés au poids (voir annexe II.A) de la filière ACTIBLOC® et aux conditions de terrain, dans le respect de règles de sécurité et dans l'optique de préserver l'ouvrage et sa qualité.



## II.4 TERRASSEMENT

### II.4.1. Précautions générales

L'exécution des travaux doit être réalisée dans les conditions de sécurité inhérentes à tout chantier et en responsabilité de l'installateur. A cet égard, les travaux de terrassement doivent être conformes aux prescriptions des normes NF P 98-331.

**Les fouilles de tranchées d'une profondeur supérieure à 1,30 m et de largeur inférieure ou égale aux deux tiers de la profondeur, doivent être équipées de blindage (ou talutées) pour assurer la sécurité des personnes et le maintien de la structure du terrain.**

Après dimensionnement de la fouille, la zone d'installation de la filière ACTIBLOC® doit être délimitée et sécurisée en utilisant des repères et/ou barrières afin d'éviter que des véhicules circulent aux abords de la fouille.

Les abords directs et l'environnement de la fouille se présentent nécessairement sous la forme d'un sol naturel stable non remué (ou stabilisé) et plat (< 5 % de pente) sur une surface de 2 m minimum tout autour de la fouille. L'exécution des travaux ne doit pas entraîner le compactage des terrains réservés à l'infiltration afin de conserver la perméabilité initiale du sol. Lorsqu'on se trouve en présence d'un terrain sensible à la mise à l'air ou à l'eau, tels que certaines marnes, argiles, schistes, etc., la finition du fond et des parois est exécutée peu de temps avant l'exécution des travaux de pose.

Tous les éléments rencontrés à fond de fouille et susceptibles de constituer des points durs, tels que roches, vestiges de fondations, doivent être enlevés. Les poches ou lentilles dont la nature du sol est plus compressible que l'ensemble du fond de fouille doivent être purgées et remplacées par un matériau de compressibilité analogue à celle du bon sol à la même profondeur.

La terre végétale est enlevée sur toute son épaisseur et mise en dépôt pour réutilisation en remblaiement final. Il est donc impératif de prévoir un stockage sélectif lors du décapage de la zone de la fouille destinée à la pose de la filière ACTIBLOC®.

### II.4.2. Dimensions et exécution des fouilles

**Les dimensions (longueur et largeur) de la fouille doivent permettre la mise en place de la filière ACTIBLOC® sans contact avec ses parois avant le remblaiement et sont au minimum égales à celles de la filière ACTIBLOC® (voir annexes II.A et II.C) augmentées de 0,40 m.**

En cas de pose en avec présence d'eau souterraine<sup>7</sup> (pose avec un radier ferrailé), cette dimension est portée à 60 cm pour permettre l'ancrage en fond de fouille.

Pour les filières ACTIBLOC® composées de deux cuves, la distance entre ces dernières, indiquée à l'annexe II.A, est de 0,40 m (en condition réelle cette distance est fixée par l'utilisation du kit de jumelage – Annexe II.D).

La profondeur du fond de fouille y compris le lit de pose, est fonction du fil d'eau d'arrivée des eaux usées et doit permettre de respecter sur la canalisation d'amenée des eaux usées une pente comprise entre 2 % minimum et 4 % maximum, pour le branchement de la filière ACTIBLOC®.

Après réalisation des fouilles et évacuation des déblais, le fond de la fouille est dressé horizontalement suivant un plan et arasé d'au moins 0,20 m en-dessous de la (des) cote(s) prévue(s) pour la génératrice inférieure extérieure de la filière ACTIBLOC® afin de permettre l'installation du lit de pose.

### II.4.3. Mise en fouille

La filière ACTIBLOC® doit être manutentionnée (voir §II.3.2) et positionnée de niveau et son assise complète (toute la longueur et largeur) doit reposer sur le lit de pose avant d'amorcer la suite des travaux. Le niveau de l'entrée de

la filière ACTIBLOC® tient compte du sens de cheminement (entrée/sortie) et du niveau du sol fini. Les tampons doivent être situés au niveau du sol fini, afin de permettre leur accessibilité.

## II.5 POSE EN TERRAIN PERMEABLE<sup>8</sup>, STABLE, SANS EAU SOUTERRAINE<sup>7</sup>

### II.5.1. Lit de pose

Le lit de pose est constitué de gravette ou de gravillon de petite taille (4/6 mm) stable sur une épaisseur de 0,20 m minimum et doit couvrir toute la largeur et longueur de l'excavation réalisée. Sa surface est dressée et compactée pour que la filière ACTIBLOC® repose sur le sol uniformément. La planéité et l'horizontalité du lit de pose doivent être assurées.

### II.5.2. Remblayage latéral et mise en eau

Le remblayage latéral de la filière ACTIBLOC® est effectué symétriquement (sur les 4 côtés), sur une largeur minimum de 0,20 m, en couches successives, avec du sable autostabilisant (p.ex. sable calcaire) ou du gravillon de petite taille (4/6 mm) stable au minimum jusqu'au niveau de la génératrice supérieure de la filière ACTIBLOC®.

**La mise en eau de la filière ACTIBLOC® doit être effectuée, simultanément au remblayage latéral, jusqu'à 100 % du volume utile pour tous les compartiments.**

En cas d'utilisation de rehausses<sup>9</sup> à visser, poursuivre le remblayage latéral jusqu'à 0,20 m au-dessus du niveau de la génératrice supérieure de la filière ACTIBLOC®.

### II.5.3. Remblayage final et reconstitution du terrain

Le remblai final est réalisé à l'aide du matériau issu de l'excavation débarrassé de tous les éléments caillouteux ou pointus, de la terre végétale (qui servira de couche finale au remblai), de terre argileuse ou de sol imperméable, de matière organique de débris ou tout autre objet pouvant endommager la filière ACTIBLOC®.

Après les branchements hydrauliques et électriques (le cas échéant) et la mise en place des éventuelles rehausses<sup>9</sup> à visser, le remblayage final est réalisé par couches successives jusqu'à une hauteur suffisante au-dessus du sol, de part et d'autre des tampons d'accès, devant rester apparents et accessibles (dépassant du sol d'au moins 20 mm), pour tenir compte du tassement ultérieur.

## II.6 POSE EN TERRAIN PEU PERMEABLE<sup>10</sup>, INSTABLE, SANS EAU SOUTERRAINE<sup>7</sup>

### II.6.1. Lit de pose

Le lit de pose est constitué de sable stabilisé (mélange à sec de 200 kg de ciment par m<sup>3</sup> de sable) sur une épaisseur de 0,20 m minimum et doit couvrir toute la largeur et longueur de l'excavation réalisée. Sa surface est dressée et compactée pour que la filière ACTIBLOC® repose sur le sol uniformément. La planéité et l'horizontalité du lit de pose doivent être assurées.

### II.6.2. Remblayage latéral et mise en eau

Le remblayage latéral de la filière ACTIBLOC® est effectué symétriquement (sur les 4 côtés), sur une largeur de 0,20 m, en couches successives, avec du sable stabilisé (mélange à sec de 200 kg de ciment par m<sup>3</sup> de sable), au minimum jusqu'au niveau de la génératrice supérieure de la filière ACTIBLOC®.

<sup>8</sup> Par perméable il est fait référence à un sol ayant un coefficient de perméabilité  $\geq 50$  mm/h. **En cas de doute sur la nature du sol et/ou pas d'étude de sol, se conformer au §II.6.**

<sup>9</sup> Seules les rehausses fabriquées par RIKUTEC France sont aptes à l'usage avec la filière ACTIBLOC®.

<sup>10</sup> Par peu perméable il est fait référence à un sol ayant un coefficient de perméabilité  $\leq 50$  mm/h (p.ex. terrain argileux)

**La mise en eau de la filière ACTIBLOC® doit être effectuée, simultanément au remblayage latéral, jusqu'à 100 % du volume utile pour tous les compartiments.**

En cas d'utilisation de rehausses<sup>9</sup> à visser, poursuivre le remblayage latéral jusqu'à 0,20 m au-dessus du niveau de la génératrice supérieure de la filière ACTIBLOC®.

### II.6.3. Remblayage final et reconstitution du terrain

Le remblai final est réalisé à l'aide du matériau issu de l'excavation débarrassé de tous les éléments caillouteux ou pointus, de la terre végétale (qui servira de couche finale au remblai), de terre argileuse ou de sol imperméable, de matière organique de débris ou tout autre objet pouvant endommager la filière ACTIBLOC®.

Après les branchements hydrauliques et électriques (le cas échéant) et mise en place des éventuelles rehausses<sup>9</sup> à visser, le remblayage final est réalisé par couches successives jusqu'à une hauteur suffisante au-dessus du sol, de part et d'autre des tampons d'accès, devant rester apparents et accessibles (dépassant du sol d'au moins 20 mm), pour tenir compte du tassement ultérieur.

## II.7 POSE AVEC EAU SOUTERRAINE<sup>7</sup>

### II.7.1. Radier ferrailé

**Pendant toute la durée des travaux, veillez à toujours maintenir le niveau d'eau sous le niveau du fond fouille (p.ex. en installant un puits de décompression équipé d'une pompe de relevage).**

Un radier en béton ferrailé (classe de béton C25/30 – XC2), est mis en œuvre en fond de fouille sur une épaisseur minimale de 0,15 m et doit couvrir toute la largeur et longueur de l'excavation réalisée. La planéité, la compacité et l'horizontalité du radier en béton ferrailé doivent être assurées.

Le radier doit être équipé d'au minimum 4 crochets d'ancrage (p.ex. tors) par cuve. Les crochets d'ancrage doivent être reliés au ferrailage. Des attaches (p.ex. sangles, tors) passeront par ses crochets et les tubes d'ancrage<sup>11</sup> de la filière ACTIBLOC® prévus à cet effet.

### II.7.2. Lit de pose

Un lit de pose en béton maigre 0/6 (dosé à 250 kg de ciment par m<sup>3</sup>) à consistance S1 (ferme) ou S2 (plastique), dont la planéité, la compacité et l'horizontalité doivent être assurées, est mis en œuvre sur la toute la surface du radier béton et sur une épaisseur de 0,10 m minimum.

### II.7.3. Remblayage latéral et mise en eau

Le remblayage latéral de la filière ACTIBLOC® est effectué symétriquement (sur les 4 côtés), sur une largeur minimum de 0,20 m, en couches successives, avec du gravillon de petite taille (4/6 mm) stable au minimum jusqu'au niveau de la génératrice supérieure de la filière ACTIBLOC®. En cas d'utilisation de rehausses<sup>9</sup> à visser, poursuivre le remblayage latéral jusqu'à 0,20 m au-dessus du niveau de la génératrice supérieure de la filière ACTIBLOC®.

Alternativement, le remblayage latéral de la filière ACTIBLOC® peut également être effectué symétriquement (sur les 4 côtés), sur une largeur de 0,30 m, en couches successives, avec du béton maigre 0/6 (dosé à 250 kg de ciment par m<sup>3</sup>) à consistance S1 (ferme) ou S2 (plastique), jusqu'au niveau de la génératrice supérieure de la filière ACTIBLOC®. Compactage manuel par couche (aucun compactage mécanique).

**La mise en eau de la filière ACTIBLOC® doit être effectuée, simultanément au remblayage latéral, jusqu'à 100 % du volume utile pour tous les compartiments.**

<sup>11</sup> Les tubes d'ancrage sont mis en place en usine.

#### II.7.4. Remblayage final et reconstitution du terrain

Le remblai final est réalisé à l'aide du matériau issu de l'excavation débarrassé de tous les éléments caillouteux ou pointus, de la terre végétale (qui servira de couche finale au remblai), de terre argileuse ou de sol imperméable, de matière organique de débris ou tout autre objet pouvant endommager la filière ACTIBLOC®.

Après les branchements hydrauliques, pneumatiques, électriques et la mise en place des éventuelles rehausses<sup>9</sup> à visser, le remblayage final est réalisé par couches successives jusqu'à une hauteur suffisante au-dessus du sol, de part et d'autre des tampons d'accès, devant rester apparents et accessibles (dépassant du sol d'au moins 20 mm), pour tenir compte du tassement ultérieur.

Le cas échéant, pendant le temps de séchage du béton maigre (au moins 7 jours), veillez à une absence de charge (y compris piétonnière) à moins de 3 m du bord de fouille et maintenir la filière en eau.

### II.8 CAS PARTICULIERS DE POSE

#### II.8.1. Pose sous voirie

Tout passage de véhicule ou stationnement de charges lourdes sur la filière ACTIBLOC® est à proscrire, sauf si une dalle de répartition de charge est installée. Son épaisseur, ses dimensions ainsi que son accès est fonction de la charge roulante et sera dimensionnée par un bureau d'études spécialisé.

La dalle est conçue et positionnée pour « reprendre » et supporter l'ensemble des contraintes qui ne doivent pas s'exercer sur la filière ACTIBLOC®. Elle repose sur une largeur de 50 cm tout autour de l'excavation, sur un sol naturel stable non remué ou stabilisé (apte à assurer la portance de la dalle, sans risques de tassement). Dans tous les cas, la dalle ne s'appuie pas sur la (les) cuve(s). La dalle est équipée d'accès à la cuve, avec des tampons classés selon l'EN 124-1 en fonction des charges appliquées (mini B125), et validés par le bureau d'étude dimensionnant la dalle de répartition.

Pour la suite de la pose, en fonction de la nature du sol, les étapes indiquées au §II.5, §II.6 ou au §II.7 doivent être suivies.

#### II.8.2. Pose en terrain en pente

Dans le cas d'un terrain en pente (pente > 10 %), un mur de soutènement doit être réalisé afin de protéger la filière ACTIBLOC® des poussées latérales. Une étude précise devra être menée par un bureau d'études spécialisé en prenant en compte les facteurs externes (poussées latérales, poids des charges, etc...) afin de dimensionner le mur de soutènement. Les eaux de ruissellement seront également drainées en amont de la filière ACTIBLOC® afin d'éviter le lessivage du remblai.

Pour la suite de la pose, en fonction de la nature du sol, les étapes indiquées au §II-5, §II-6 ou au §II-7 doivent être suivies.

### II.9 BRANCHEMENTS

#### II.9.1. Hydrauliques

La mise en œuvre de la collecte et de l'évacuation des eaux usées domestiques dans le bâtiment d'habitation jusqu'au dispositif de traitement doit être réalisée conformément aux règles de l'art. Les raccordements des canalisations (DN 100 mm) doivent être réalisés de façon étanche et souple afin de tenir compte du tassement naturel du sol après le remblayage définitif.

En amont et en aval de la filière ACTIBLOC®, les tranchées et le lit de pose bien compacté supportant les canalisations présenteront une pente descendante suffisante (p.ex. entre 2 % et 4 %). N'utiliser préférentiellement que des coudes à 45°. Les coudes ayant un angle trop prononcé (p.ex. 90°) sont à exclure de toute filière d'assainissement non collectif car susceptibles d'engendrer certains dysfonctionnements et bouchages. Le raccordement des canalisations de ventilation doit être réalisé conformément au §0 du livret de l'utilisateur (ce document).

## II.9.2. Pneumatiques

Prévoir une tranchée pour le passage des tuyaux d'air flexibles avec gaine de protection et filet avertisseur suivant le code couleur normalisé. La distance maximale entre le surpresseur et le diffuseur d'air est fixée à 20 m.

Les tuyaux d'air flexibles doivent être raccourcis à la longueur nécessaire (afin d'éviter la formation de coude) et fixés sur les douilles cannelées de l'armoire de commande à l'aide de colliers de serrage, en respectant le code couleur indiqué (voir ci-contre et annexe II.D, §D.2 et §D.3).

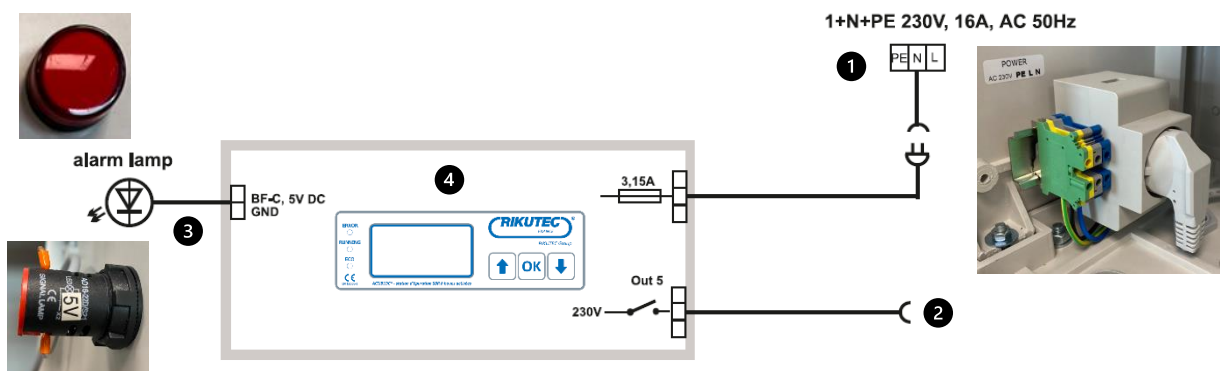


Légende :

- |  |   |
|--|---|
| 1 Rouge (DN 13mm) : Transfert décanteur vers le réacteur | 4 Blanc (DN 19mm) : Aération du réacteur              |
| 2 Bleu (DN 13mm) : Evacuation des eaux usées traitées    | 5 Sans couleur (D 19mm) : Surpresseur d'air           |
| 3 Blanc (DN 13mm) : Retour des boues vers le décanteur   | 6 Prise électrique pour le surpresseur (voir §II.9.3) |

## II.9.3. Electriques

Prévoir une tranchée pour le passage du câble électrique (alimentation de l'armoire de commande) avec gaine de protection et filet avertisseur suivant le code couleur normalisé. Tirer le câble électrique nécessaire (3G1,5 mm<sup>2</sup>) à l'alimentation de l'armoire de commande. Ce câble électrique sera raccordé soit au tableau électrique général sur un disjoncteur 30 mA 16A soit à une prise électrique protégée par un disjoncteur différentiel 30 mA 16A. Le raccordement électrique des différents composants se fait selon les indications suivantes.



Légende :

- |  |   |
|--|---|
| 1 Branchement principal du boîtier de commande | 3 Branchement du voyant lumineux rouge (réalisé en usine) |
| 2 Branchement du surpresseur d'air             | 4 Boîtier de commande                                     |

## II.10 VENTILATION

Le processus de digestion anaérobie génère des gaz qui doivent être évacués par une ventilation efficace. A cet effet, la filière ACTIBLOC® doit être pourvue d'une ventilation conforme à la norme NF DTU 64.1 (§8.4) et aux instructions du livret de l'utilisateur (ce document).

La ventilation nécessite l'intervention de plusieurs corps de métiers et doit être prévue dès la conception du projet. Ce système de ventilation doit être séparé du circuit des eaux épurées et des eaux pluviales et son absence peut entraîner des nuisances olfactives.

### II.10.1. Entrée d'air (ventilation primaire)

L'entrée d'air dans la filière ACTIBLOC® est assurée par la canalisation de chute des eaux usées prolongée en ventilation primaire dans son diamètre (100 mm minimum) jusqu'à l'air libre, à l'extérieur et au-dessus des locaux habités. L'installation du tuyau de ventilation sera en montée constante vers la toiture.

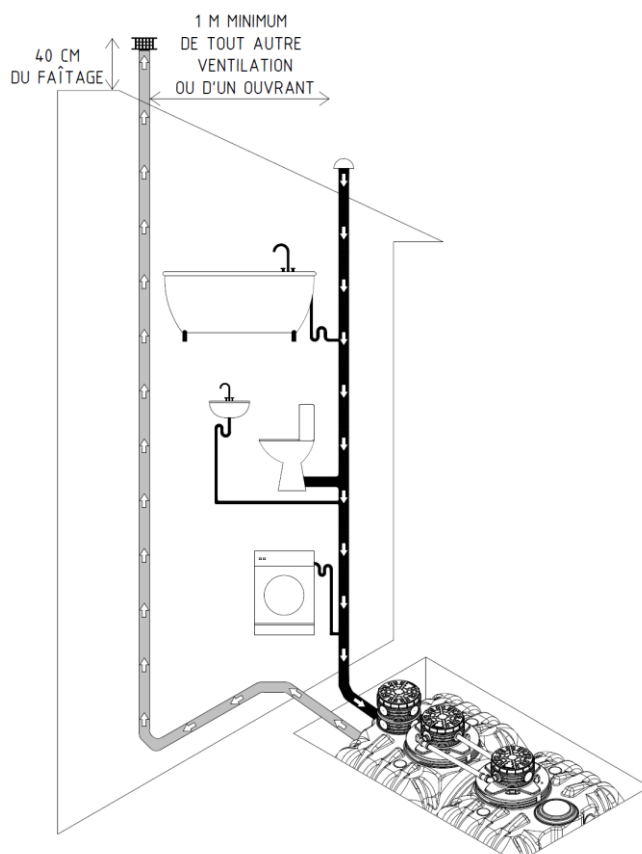
Les prescriptions relatives aux canalisations de chutes des eaux usées sont comprises au sens de la norme NF P 40-201 (Référence NF DTU 60.1).

### II.10.2. Sortie d'air (extraction des gaz de fermentation – ventilation secondaire)

Les gaz de fermentation sont rejetés par l'intermédiaire d'une conduite indépendante raccordée impérativement au-dessus du fil d'eau du tuyau d'amenée des eaux, directement sur la cuve de la filière ACTIBLOC® (piquage prévu et identifié par la mention *ventilation secondaire*).

Le tracé de la canalisation d'extraction (DN 100 mm minimum) doit être le plus rectiligne possible, sans contre-pente et de préférence en utilisant des coudes inférieurs ou égaux à 45°. Le système de ventilation doit être muni d'un extracteur statique, éolien situé au minimum à 0,40 m au-dessus du faîtage et à au moins 1 m de tout ouvrant et toute autre ventilation (figure 5).

Figure 5 – Vue schématique de la ventilation ACTIBLOC 185 4 EH



## II.11 POINTS A VERIFIER EN FIN D'INSTALLATION

Avant la mise en service (voir §II.12) de la filière ACTIBLOC®, des vérifications sont préconisées :

- Position et élévation des accès ;
- Les tampons hors de tout passage et sécurisés ;
- Absence de surcharge et de traces de circulation à moins de 3 m de la filière ;
- Cohérence du fil d'eau ;
- Conformité de la ventilation ;
- Conformité de la pose ;
- Remise des documents, guides et autres carnets de suivi ;

**La signature d'un PV de réception de travaux, reprenant entre autres l'ensemble de ces points de vérification, est obligatoire entre le propriétaire (maître d'ouvrage) et l'installateur (maître d'œuvre).**

Il est aussi important que le propriétaire soit bien informé de ses responsabilités réglementaires, prescrites par l'agrément et par le fabricant (cf. livret de l'utilisateur, ce document), notamment en termes d'entretien.

## II.12 MISE EN SERVICE

Une fois tous les branchements hydrauliques et électriques réalisés, les tampons placés et verrouillés, la mise en eau complète de la filière ACTIBLOC® réalisée et la fiche de vérification (voir annexe II.B) complétée et conforme, la filière ACTIBLOC® peut être mise en service.

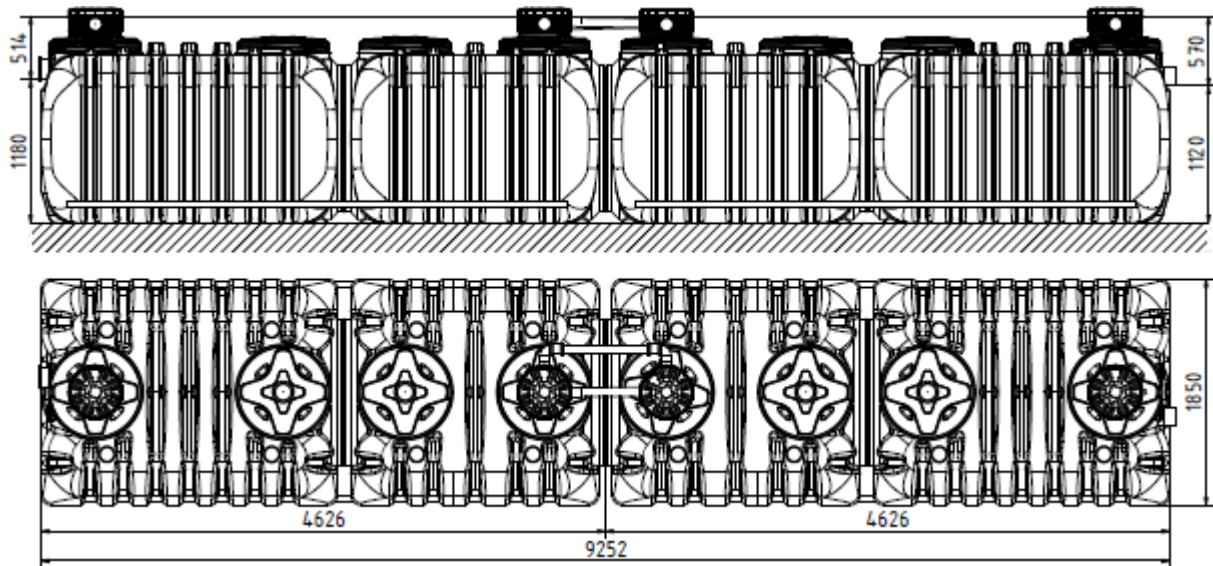
Pour ce faire, veuillez bancher la prise électrique du boîtier de commande sur la prise placée sur l'armoire de commande. Le boîtier de commande effectue un test automatique durant quelques secondes et passe automatiquement sur le mode de fonctionnement normal. Par la suite, l'écran LCD indique toujours l'état de fonctionnement du cycle en cours

<https://service.rikutec.fr/enregistrer-mon-produit/>

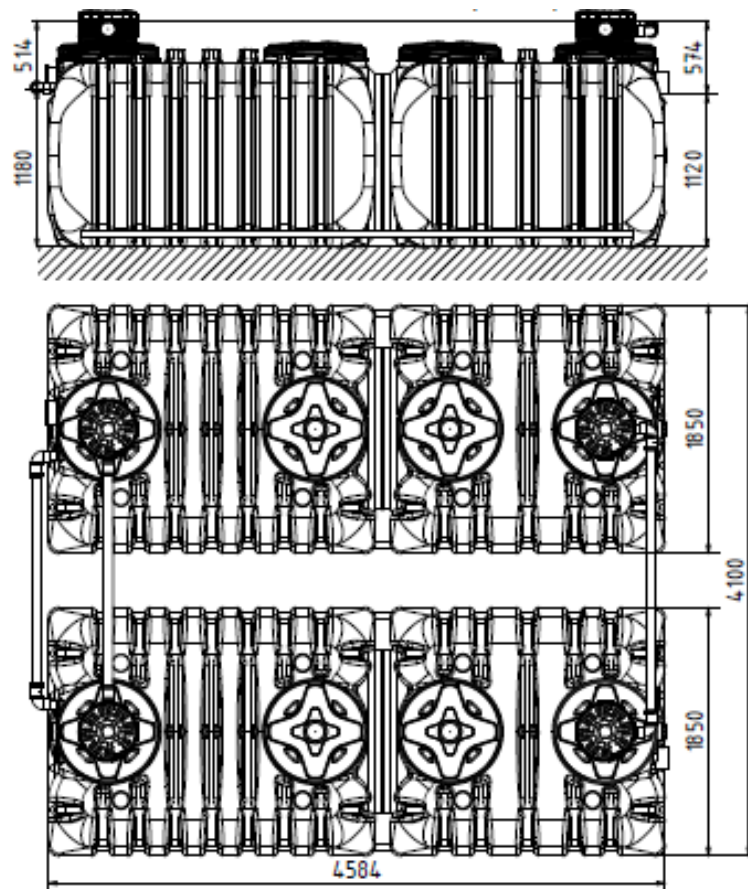
## ANNEXE II.A – PLANS COTES

### A.1. MODELES ACTIBLOC® 185 25 ET 30 EH

ACTIBLOC 185 25EH

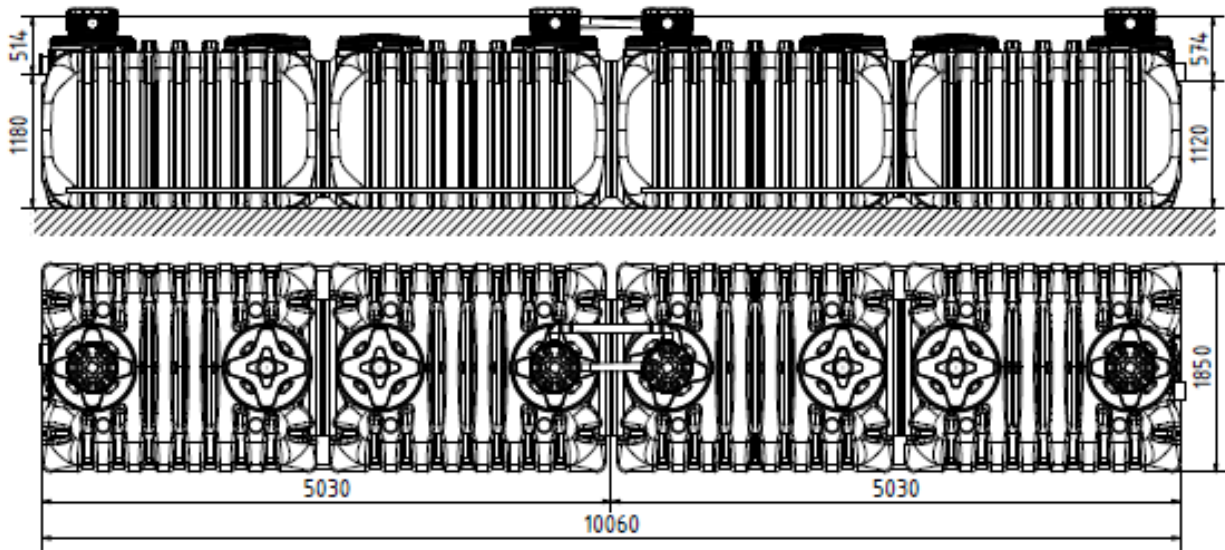


ACTIBLOC 185 25EH (bi-cuve)

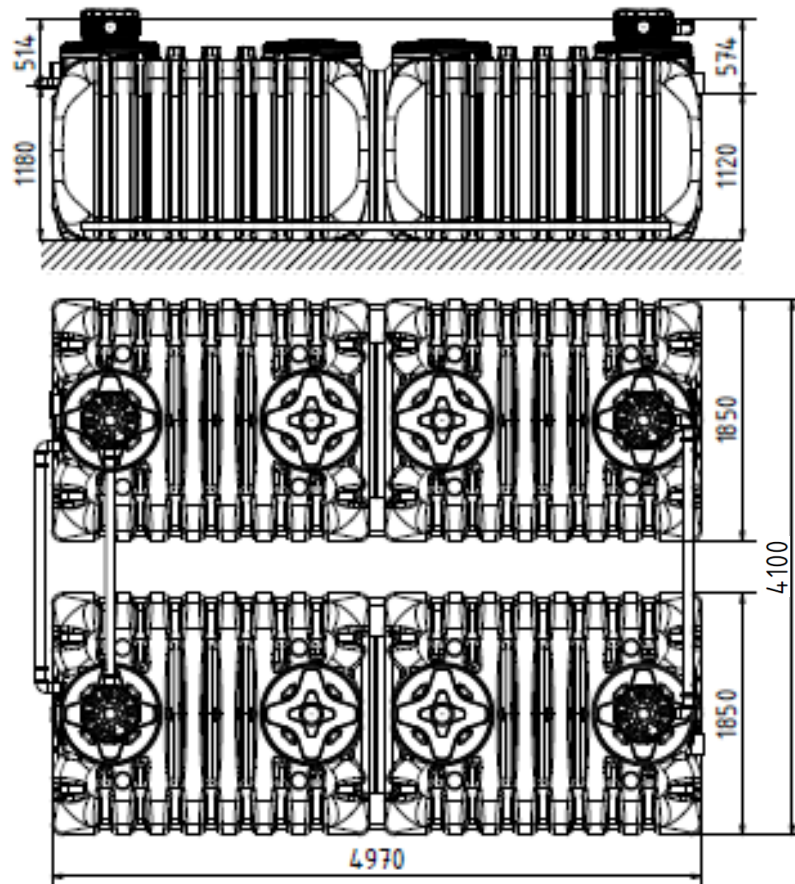




ACTIBLOC 185 30EH



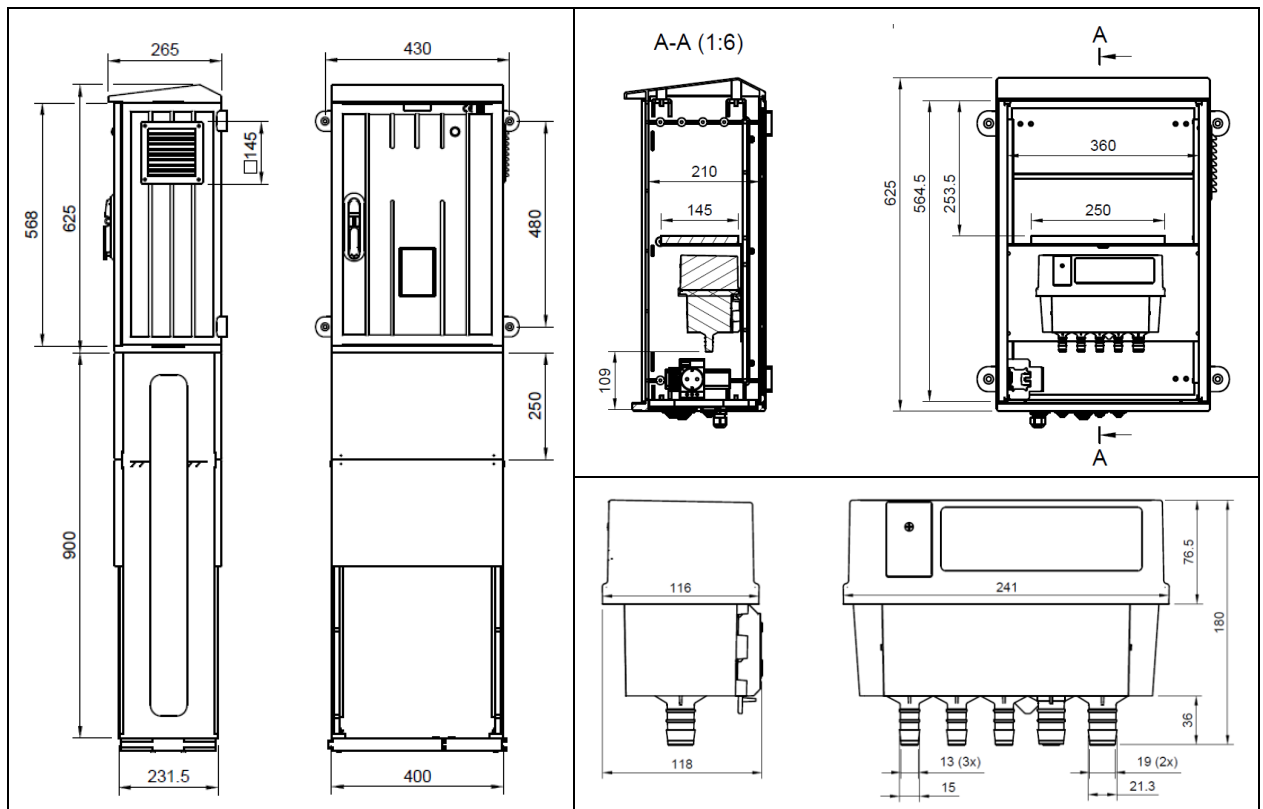
ACTIBLOC 185 30EH (bi-cuve)



Modèles	Capacité nominale (EH)	Niveau Sonore dB(A) <sup>(1)</sup>	Longueur totale (mm)	Largeur totale (mm)	Hauteur totale (mm)	Poids total (kg)	Emprise au sol (m <sup>2</sup> )
25 EH	25	46	9252	1850	1694	900	17,12
25 EH (bi-cuve)	25	46	4584	4100	1694	820	18,79
30 EH	30	46	10060	1850	1694	950	18,61
30 EH (bi-cuve)	30	46	4970	4100	1694	860	20,38

<sup>(1)</sup> A titre de comparaison, ci-après une équivalence avec les appareils du quotidien, exprimé en dB(A) : Réfrigérateur de 30 à 40 ; Lave-vaisselle de 40 à 50 ; Lave-linge de 50 à 60 ; Sèche-linge de 60 à 70 ; Aspirateur de 70 à 80 ; Tondeuse à gazon de 80 à 90.

## A.2. ARMOIRE ET BOITIER DE COMMANDE



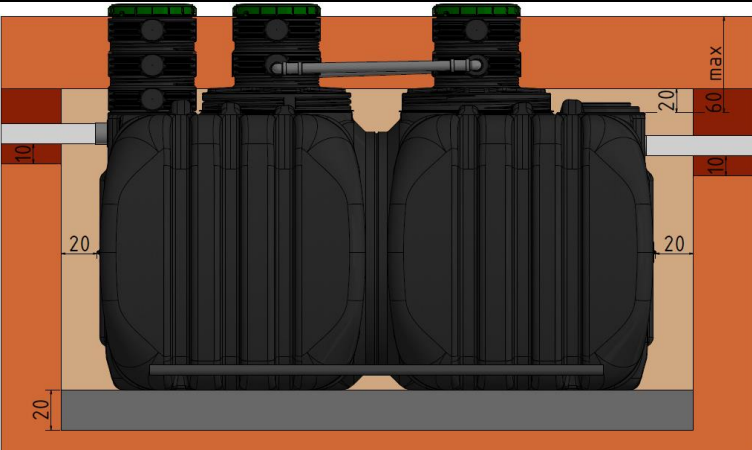




## ANNEXE II.B – VERIFICATIONS AVANT MISE EN SERVICE

IMPLANTATION DE LA FILIÈRE ACTIBLOC®	OUI	NON
Eaux de ruissellement détournées des accès et terrain profilé adéquatement.	<input type="checkbox"/>	<input type="checkbox"/>
Dispositif non situé dans une zone sujette à inondation/remontée d'eaux à tout moment de l'année.	<input type="checkbox"/>	<input type="checkbox"/>
Les dispositifs ne peuvent être dans l'eau de plus 1,10 m mesurée à partir de la base des cuves.	<input type="checkbox"/>	<input type="checkbox"/>
En cas de forte pente en amont de l'installation, l'installateur s'est assuré de l'arrêt de toute action mécanique potentielle du terrain sur les ouvrages	<input type="checkbox"/>	<input type="checkbox"/>
A moins de 3 mètres des dispositifs, absence de zone roulante et absence de charge importante (plus de 200 kg) – sauf dispositif spécifique de protection (dalle béton autoportante, etc.) suivant instructions du fabricant et étude externe spécifique.	<input type="checkbox"/>	<input type="checkbox"/>
Moyens pris pour assurer une reprise rapide de la végétation de façon à éviter l'érosion du sol.	<input type="checkbox"/>	<input type="checkbox"/>
Évacuation et ventilations conformes à la réglementation et à l'étude (entrée d'air et extraction).	<input type="checkbox"/>	<input type="checkbox"/>
POSE EN SOL PERMEABLE, STABLE ET SANS EAU SOUTERRAINE :	OUI	NON
– Le lit de pose est constitué de gravette ou du gravillon de petite taille (4/6 mm) stable sur une épaisseur de 0,20 m minimum.	<input type="checkbox"/>	<input type="checkbox"/>
– Le remblayage latéral de la filière ACTIBLOC® est effectué symétriquement, sur une largeur minimum de 0,20 m et jusqu'à 20 cm au-dessus de la génératrice de la filière, en couches successives, avec du sable autostabilisant (p.ex. sable calcaire) ou du gravillon de petite taille (4/6 mm) stable, avec un remplissage simultané des cuves en eau.	<input type="checkbox"/>	<input type="checkbox"/>
POSE EN SOL INSTABLE OU PEU PERMEABLE SANS EAU SOUTERRAINE :	OUI	NON
– Le lit de pose est constitué de sable stabilisé (mélange à sec de 200 kg de ciment par m <sup>3</sup> de sable), sur une épaisseur de 0,20 m minimum.	<input type="checkbox"/>	<input type="checkbox"/>
– Le remblayage latéral de la filière ACTIBLOC® est effectué symétriquement, sur une largeur de 0,20 m et jusqu'à 20 cm au-dessus de la génératrice de la filière, en couches successives, avec du sable stabilisé (mélange à sec de 200 kg de ciment par m <sup>3</sup> de sable), compacté manuellement, avec un remplissage simultané des cuves en eau.	<input type="checkbox"/>	<input type="checkbox"/>
POSE AVEC EAU SOUTERRAINE :	OUI	NON
– Un radier ferrailé (classe de béton C25/30 – XC2), sur une épaisseur minimale de 0,15 m, équipé d'au minimum 4 crochets d'ancrage (p.ex. tors) par cuve, est mis en œuvre en fond de fouille. Les crochets d'ancrage doivent être reliés au ferrailage. Des attaches (p.ex. sangles, tors) passeront par ses crochets et les tubes d'ancrage de la filière ACTIBLOC® prévus à cet effet.	<input type="checkbox"/>	<input type="checkbox"/>
– Un lit de pose en béton maigre 0/6 dosé à 250 kg de ciment par m <sup>3</sup> à consistance S1 ou S2, dont la planéité, la compacité et l'horizontalité doivent être assurées, est mis en œuvre sur la surface du radier béton et sur une épaisseur de 0,10 m minimum. Système d'ancrage en place et solidaire des barres latérales de la filière ACTIBLOC®.	<input type="checkbox"/>	<input type="checkbox"/>
– Le remblayage latéral de la filière ACTIBLOC® est effectué symétriquement avec du gravillon de petite taille (4/6) stable sur une largeur minimum de 0,20 m en couches successives et jusqu'au niveau de la génératrice supérieure de la filière, compacté manuellement, avec un remplissage simultané des cuves en eau.	<input type="checkbox"/>	<input type="checkbox"/>
– <u>Alternativement</u> , le remblayage latéral de la filière ACTIBLOC® est effectué symétriquement, sur une largeur de 0,30 m et jusqu'au niveau de la génératrice supérieure de la filière, en couches successives, avec du béton maigre 0/6 dosé à 250 kg de ciment par m <sup>3</sup> à consistance S1 ou S2 compacté manuellement, avec un remplissage simultané des cuves en eau jusqu'au fil d'eau (maintenir impérativement en eau pendant 7 jours minimum).	<input type="checkbox"/>	<input type="checkbox"/>
DECANTEUR, PÉRIPHÉRIQUES ET ÉQUIPEMENTS OPTIONNELS	OUI	NON
Décanteur en eau.	<input type="checkbox"/>	<input type="checkbox"/>
Dispositif de relevage aval optionnel : poste et/ou pompe en permanence fonctionnels et sécurisés (alarme de niveau, armoire électrique et surveillance très régulière).	<input type="checkbox"/>	<input type="checkbox"/>
REACTEUR BIOLOGIQUE	OUI	NON
Réacteur biologique en eau et armoire de commande raccordée.	<input type="checkbox"/>	<input type="checkbox"/>
ACCESSIBILITÉ, SÉCURITÉ	OUI	NON
Tampons fermés et sécurisés, dépassant du sol d'au moins 20 mm, serrures visibles et dégagées ; les tampons restent totalement accessibles sans travaux ; en présence d'une dalle autoportante de répartition des charges, les accès ont été spécifiquement conçus.	<input type="checkbox"/>	<input type="checkbox"/>
INFORMATION	OUI	NON
Lors de la réception de travaux, le propriétaire est informé du fonctionnement / utilisation / exploitation spécifiques à la filière ACTIBLOC®, et de ses responsabilités (livret de l'utilisateur remis).	<input type="checkbox"/>	<input type="checkbox"/>
<i>Date PV et signature du <b>propriétaire</b></i>	<i>Date PV et signature de l'<b>installateur</b></i>	

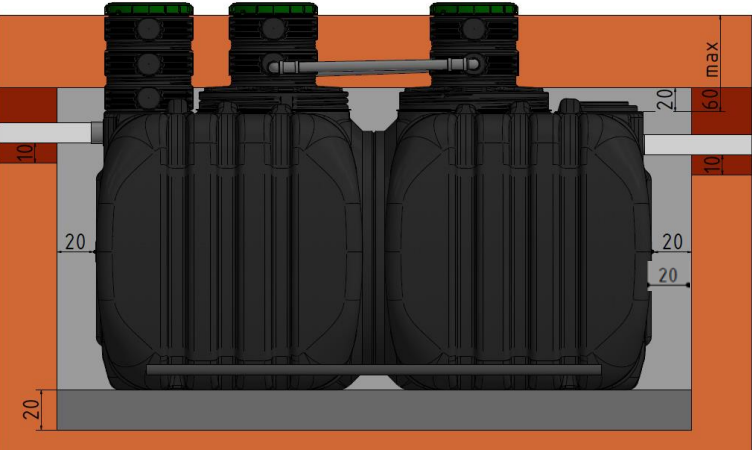




**PENSEZ A FAIRE REALISER L'INSPECTION PAR VOTRE SPANC.**

## ANNEXE II.C – VUES SCHEMATIQUES DES CONDITIONS DE POSE






### TERRAIN PERMEABLE (>50mm/h), STABLE, SANS PRESENCE D'EAU SOUTERRAINE

 <p><i>Toujours consulter les conditions complètes et détaillées du guide de pose</i></p>		Sable brut neutre 0/5 compacté
		Terre végétale stockée séparément lors du décapage
		Sable autostabilisant (p.ex. sable calcaire) ou gravillon de petite taille (4/6 mm) stable
		Gravette, ou gravillon de petite taille (4/6 mm)

### TERRAIN PEU PERMEABLE (≤50MM/H), INSTABLE, SANS PRESENCE D'EAU SOUTERRAINE

 <p><i>Toujours consulter les conditions complètes et détaillées du guide de pose</i></p>		Sable brut neutre 0/5 compacté
		Terre végétale stockée séparément lors du décapage
		Sable stabilisé (mélange à sec de 200 kg de ciment par m <sup>3</sup> de sable)
		Sable stabilisé (mélange à sec de 200 kg de ciment par m <sup>3</sup> de sable)

### TERRAIN AVEC PRESENCE D'EAU SOUTERRAINE

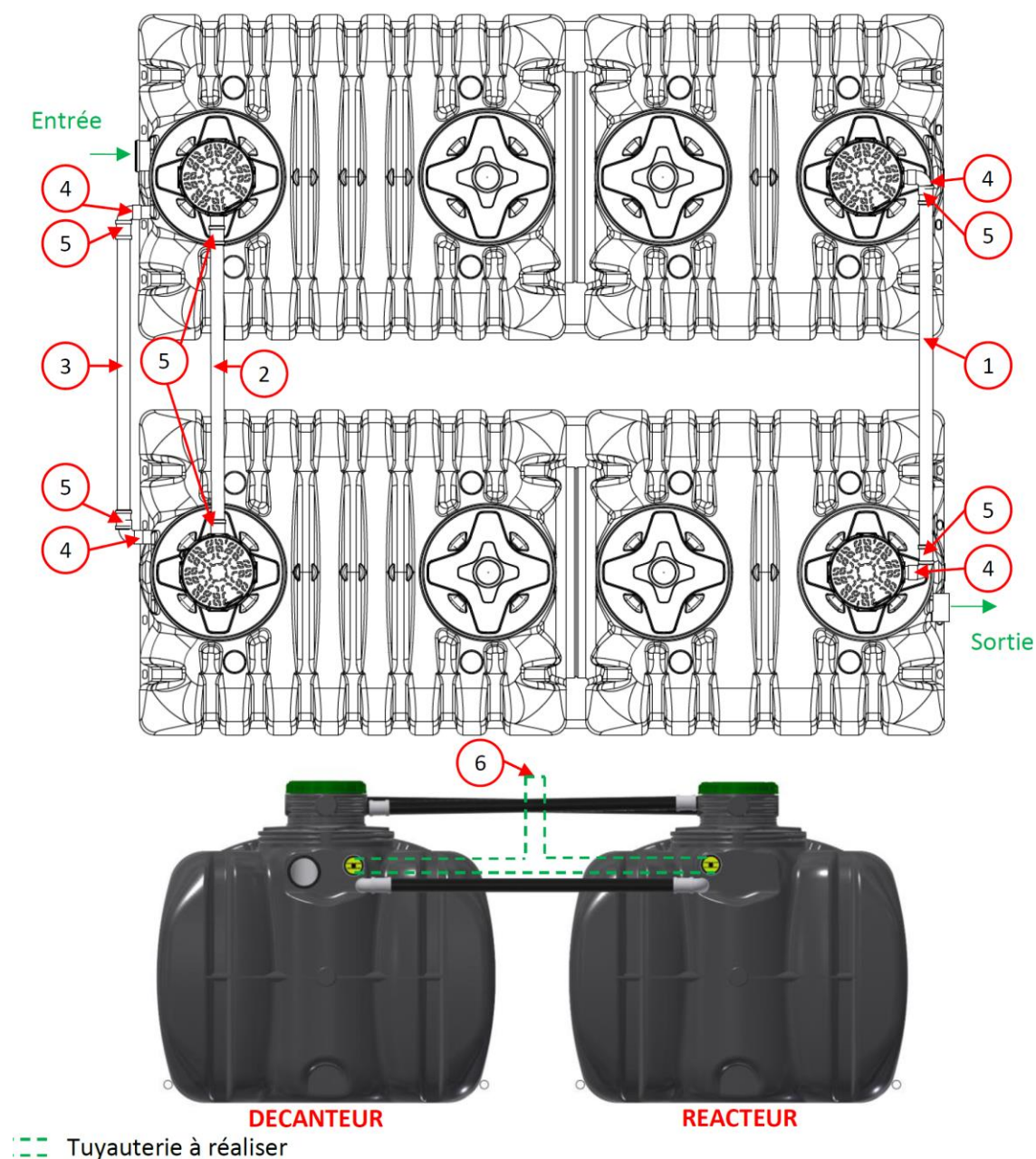
 <p><i>Toujours consulter les conditions complètes et détaillées du guide de pose</i></p>		Sable brut neutre 0/5 compacté
		Terre végétale stockée séparément lors du décapage
		Béton maigre 0/6 mm à consistance S1 ou S2 (dosage à 250 kg ciment par m <sup>3</sup> )
		Radier ferrailé dimensionnée par un bureau d'études, avec dispositions d'ancrage de la cuve

## ANNEXE II.D – NOTICE DE MONTAGE

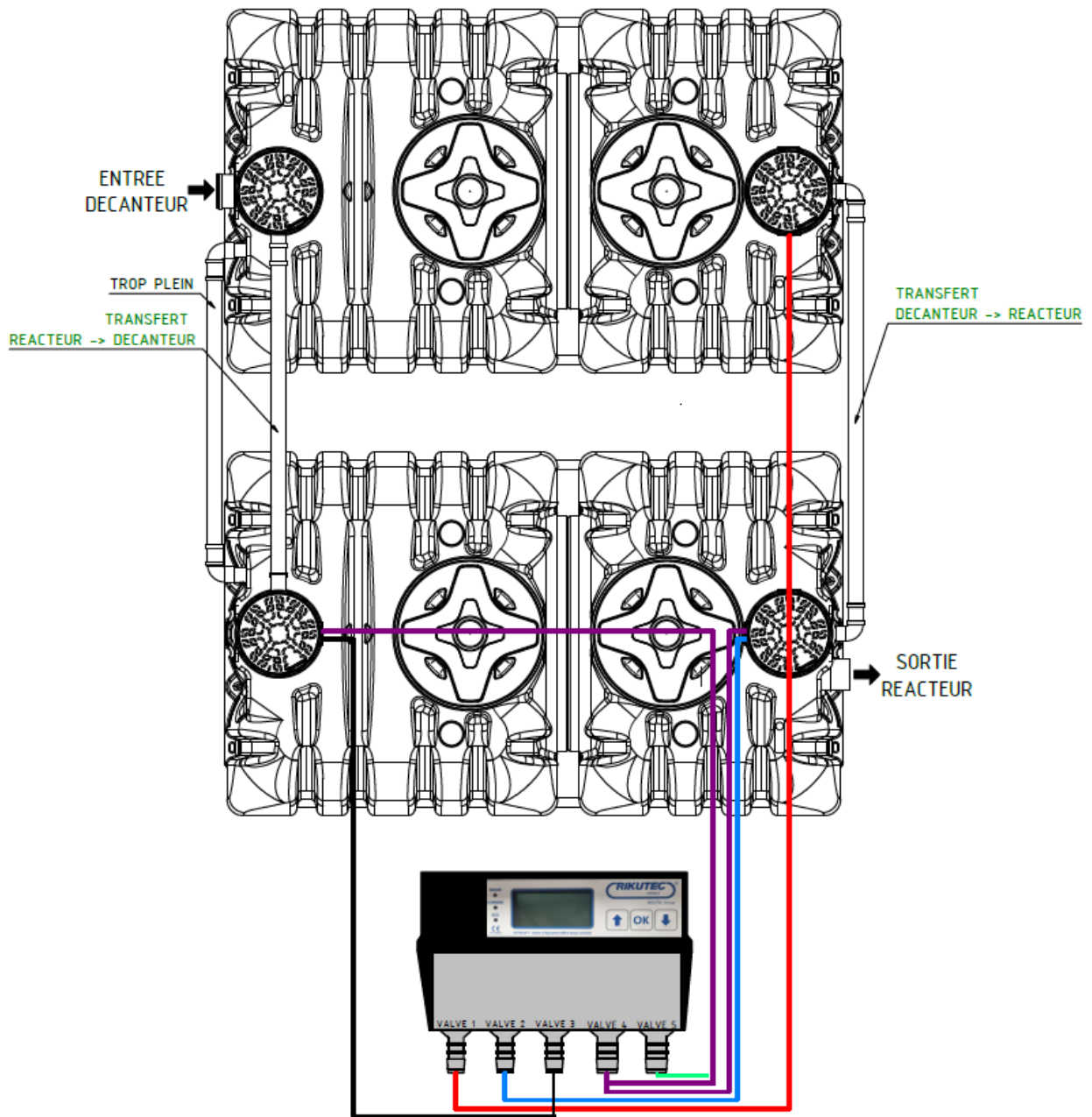
### D.1. MISE EN PLACE DE LA TUYAUTERIE (UNIQUEMENT MODELES BI-CUVE)

N°	Désignation	Quantité	Localisation	Sens du flux
1	TUBE PE D75 LG2050	1	Sur la cuve	Décanteur → Réacteur
2	TUBE PE D75 LG1675	1	Sur la cuve	Réacteur → Décanteur
3	TUBE PE D75 LG1650 *	1	Sur la cuve	Trop plein
4	COUDE PP 90° MF D75 A JOINT	4	Carton accessoires	
5	COULISSE PP D75 FF À JOINT	6	Carton accessoires	
6	EXTRACTEUR STAT.D100 PVC GRIS	1	Carton accessoires	

\*Ce tube a une longueur de 1450mm pour les Actiblocs 14 et 16EH

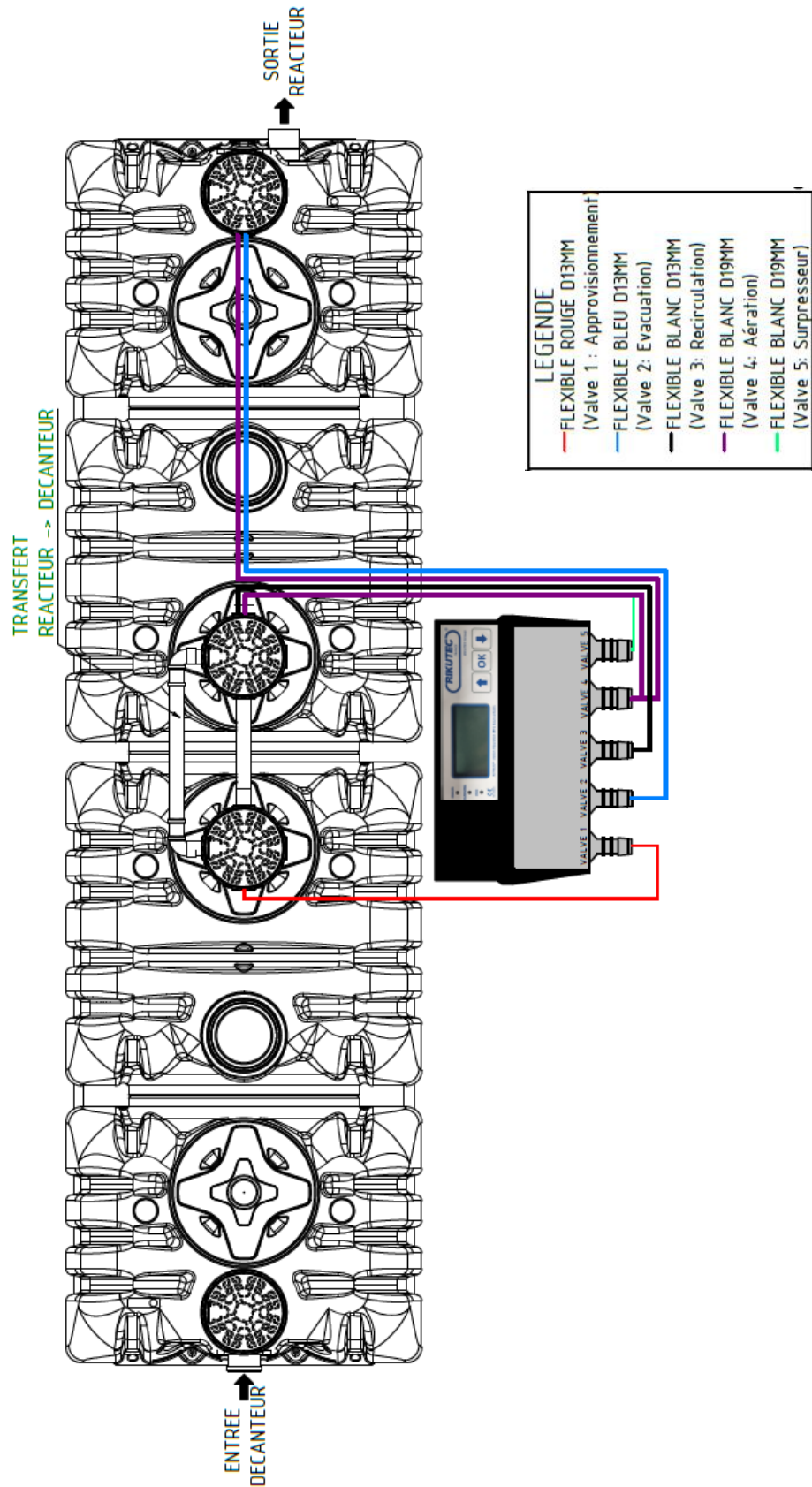


**D.2. MISE EN PLACE DES FLEXIBLES (MODELES BI-CUVE)**



LEGENDE	
<span style="color: red;">—</span>	FLEXIBLE ROUGE D13MM (Valve 1 : Approvisionnement)
<span style="color: blue;">—</span>	FLEXIBLE BLEU D13MM (Valve 2 : Evacuation)
<span style="color: black;">—</span>	FLEXIBLE BLANC D13MM (Valve 3: Recirculation)
<span style="color: purple;">—</span>	FLEXIBLE BLANC D19MM (Valve 4: Aération)
<span style="color: green;">—</span>	FLEXIBLE BLANC D19MM (Valve 5: Surpresseur)

**D.3. MISE EN PLACE DES FLEXIBLES (MODELES MONOBLOC)**





RIKUTEC FRANCE SAS - R.C. Soverime - 814 196 537 00026 - 038 01 - 061201  
 RIKUTEC GERMANY GmbH & Co. KG - R.C. Soverime - 53604 Bad Honnef  
 Illustrations et photos et schémas: RIKUTEC, Edronnec, Shuntaradzki, Rabala, Christian Staebler.  
 Imprimerie: Scheuer, Drullingen (69).

## NOTRE ÉQUIPE A VOTRE SERVICE

**RIKUTEC FRANCE**  
 RIKUTEC Group  
 107, rue de Phalsbourg  
 67320 Drullingen | France  
 T +33 3 88 01 68 00  
 F +33 3 88 01 60 60  
 info@rikutec.fr  
 www.rikutec.fr

**RIKUTEC GERMANY**  
 RIKUTEC Group  
 RIKUTEC Richter Kunststofftechnik  
 GmbH & Co. KG  
 Graf-Zeppelin-Straße 1-5  
 57610 Altenkirchen | Germany  
 T +49 2 681 95 46 - 0  
 F +49 2 681 95 46 - 33  
 info@rikutec.de | www.rikutec.de

**RIKUTEC ASIA**  
 RIKUTEC Group  
 Rm 1005, ACE TWIN - Tower 1 CHA  
 285, Digital-Ro - Guro-gu Seoul,  
 08 381 | Korea  
 T +82 2761 2760  
 F +82 2761 2759  
 rikutecasia@unitel.co.kr

**RIKUTEC AMERICA**  
 RIKUTEC Group  
 371 Douglas Rd.  
 Whitinsville MA, 01588 USA  
 T +1 508-234-7300  
 F +1 508-234-7337  
 www.rikutec.com

**RIKUTEC GROUP**  
 Siège social  
 RIKUTEC Richter Kunststofftechnik  
 GmbH & Co. KG  
 Rhöndorfer Str. 85  
 53604 Bad Honnef | Germany  
 info@rikutec.de | www.rikutec.de

**RIKUTEC IBERIA**  
 RIKUTEC Group  
 Políg. Industrial de Lantarón,  
 Parcelas 15-16  
 01213 COMUNIÓN - ÁLAVA | Spain  
 T +34 945 332 100  
 F +34 945 332 286  
 info@rikutec.es  
 www.rikutec.es

 Certifié DIN ISO 9 001  
 Certified to DIN ISO 9 001


 MORE 2023  
 MOUVEMENT POUR RÉUSSIR

 atep

 POLYVIA  
 Union des transformateurs  
 de polymères

 RIKUTEC FRANCE  
 RIKUTEC Group

 ENVIRONNEMENT  
 LNE  
 CERTIFICATION  
 Incorporation  
 Matières Plastiques  
 Recyclées  
 — en partenariat avec IPC —

 **FR TRIEZ RÉEMPLOYEZ RECYCLEZ**  
 ASSOCIATION OU DISTRIBUTEUR OU DÉCHÈTERIE  
 Adresses sur quefairedemesdechets.fr